

Baugruppenübersicht construction group survey	Betonpumpe: concrete pump:	Mast: boom:
Typenplan type parts list	THP 150	37Z4XXT
Kunde: / customer:	REED	Auftrags.-Nr.: / order no.: 07-263
Fahrzeug: / vehicle:	Mack	Bestellnr.: / purchase no.:



Waitzinger Baumaschinen
Vertrieb und Service GmbH

Zusammenstellung	assemble cpl.	B 00		
Aufbaurahmen	sub frame	B 01		
Rahmen	base frame	B 02		
Rahmenverbindung kpl.	frame connection cpl.	B 03		
Mastbockverbindung	boom connection cpl.	B 03 9 010 a		
Aufbau	housing	B 04		
Abstützung hinten	outrigger cpl.	B 05		
		B 06		
Podeste / Aufstiege	pedestal / ladder	B 07		
Mastauflegebock	boom support	B 08		
Gegengewicht	counter weight	B 09		
Pumpeneinheit kpl.	pump unit cpl.	B 10		
Pumpenlagerung	pump mounting	B 11 5 005		
Förderzylinder kpl.	conveying cylinder cpl.	B 12 5 010		
Förderkolben kpl.	conveying piston cpl.	B 13 3 020		
Spülkasten kpl.	water box cpl.	B 14 3 000		
Antriebszylinder	drive cylinder	B 15 4 031		
Schiebersystem	s-valve system	B 17 5 100	Eigener	Typenplan
Schwenkantrieb	tilting device cpl.			
Zentral / Schmieranlage	central lubrication unit			
Förderkolbensmierung	lubrication f. conveying piston	B 18 3 006		
Förderleitung Pumpeinheit	conveying pipe pump unit	B 19		
Förderleitung 6"	conveying pipe 6"			
Trichteroberteil	Hopper top part			
Trichterzubehör	hopper accessories			
Trichteroberteil	hopper upper part	B 22 5 065		
		B 23		
		B 24		
Rührwerk mit Antrieb	agitator with drive			
		B 26		
		B 27		
Rüttleinrichtung	vibrating equipment	B 28		
		B 29		
Wasseranlage	water system	B 30		
Wassertank kpl.	Water tank cpl.	B 31		
Wasserpumpe mit Antrieb	Water pump with drive	B 32 3 070		
Halter für Wasserschlauch	Holder for water hose	B 33		
Halter für Wasserschlauch	Holder for water hose	B 33 0 020	(2x)	
Schlauchleitung	Hose line	B 34		
Druckluftanlage	Compressed air unit	B 35		
Hochdruckreiniger	High pressure cleaner	B 36		
Kompressor mit Antrieb	Compressor with drive	B 37		
		B 38		
Schlauchleitung	Hose line	B 39		
Hydraulikanlage BP	Hydraulic system	Wai 106474		
Hydrauliks. Pumpe/Rührwerk	Control block	WAI 108404		
		WAI 108403		
Blasenspeicher		WAI 103616		
Hydraulikpumpe	hydraulik pump	WAI 104777		
		WAI 100 938	4x	
		WAI 101 332	8x	
Hydrauliktank / Zubehör	hydraulic tank / accessories	WAI 101 950	4x	
Ölkühlung	oil cooler	WAI 101 979	4x	
Schläuche / Zubehör	hoses / accessories	WAI 103 207	4x	
Elektroanlage	wiring diagram	B 51 3 017		
Steuerpult	control panel	WAI 106059		
Motorabstellung	engine stop	B 52		
Pumpenverstellung elektrisch	pump adjustment electrical	B 53		
Drehzahlverstellung	rpm adjustment	B 54		

Elektroanlage Mast	wiring diagram boom	B 55			
Kabelbaum / Zubehör	wiring harness / accessories	B 56 1 088	B 56 1 089	B 56 1 071	
Zubehör	accessories	B 57 0 015			
		B 57			
Kabelfernsteuerung	cable remote control	WAI 105983			
Funkfernsteuerung	radio remote control	WAI 105982			
Verteilermast	distributor boom	WAI 107566			
Mastbock	boom support	B 61 9 000 d	WAI 106535		
Drehwerk	rotating unit	B 62 8 010	B 62 8 011	B 62 8 012	WAI 106266
Abstützung kpl.	outrigger cpl.	B 63 9 150b	WAI 106210		
Abstützung vorne rechts	outrigger front right		B 63 9 170a	WAI 106344	B 63 9 090
					WAI 106512
Abstützung vorne links	outrigger front left		B 63 9 180a		
Abstützung hinten rechts	outrigger rear right		B 63 9 190	WAI 106344	
Abstützung hinten links	outrigger rear left		B 63 9 210	WAI 106344	
Transportsicherung vorne	transportation safety device f.		B 63 9 197		
Transportsicherung hinten	transportation safety device r.		B 63 9 207		
Förderleitung	delivery line	B 64			
Endschlauchhalter	end hose holder	B 64			
Endschlauch	end hose	WAI			
		B 65			
Arm 1	boom element 1	B 66			
Arm 2	boom element 2	B 66			
Arm 3	boom element 3	B 66			
Arm 4	boom element 4	B 66			
Arm 5	boom element 5	B 66			
		B 67			
Drehkopf	rotating head	B 68			
Drehwerk Schutz	rotating safety device	B 68			
		B 69			
Hydraulikanlage Mast	hydraulic system boom	WAI108 161			12Volt
Hydraulikanlage Mast	hydraulic system boom	B 71			
Hydraulikanlage Mastbock	hydraulic sys. boom support	B 72 9 011R1			
		B 73			
Hydraulikanlage Pumpeinheit	hydraulic sys. pump unit	WAI101529			
		B 75			
		B 76			
Hydrauliktank Mast	hydrauliktank boom	B 77			
		B 78			
		B 79			
Antrieb	drive	B 80			
Verteilergetriebe 4496	distribution gear	B 81 4 077aR1	i = 1:1,51		
Antriebsaggregat	engine	B 82			
Wellenstrang	lineshaft	B 83			
Unterfahrerschutz	chassis protection	B 84			
Zubehör Beleuchtung	additional parts lightning				
Trichterbeleuchtung	lightning for hopper	B 86			
Beleuchtung	lightning	B 56			
Kotflügel	fender	B 87			
Federblockierung	spring lock	B 56			
Achse kpl.	axle cpl.	B 89			
Zubehör	accessories	B 90			
Standardzubehör	standard accessories	B 91			
Schilder Pumpe	sticker pump	B 92 1 005	????		
Schilder Mastbock	sticker boom support				
Schilder Mast	sicker boom				
		B 93			
Werkzeugkasten	tool box	B 94			
Zusatzteile Europa	additional parts europe	B 95			
Rohrmagazin	conveying pipe magazine	B 96			
Bemerkung / comment:					



Waitzinger
Baumaschinen GmbH

MODEL **XXT37Z**

PARTS LIST



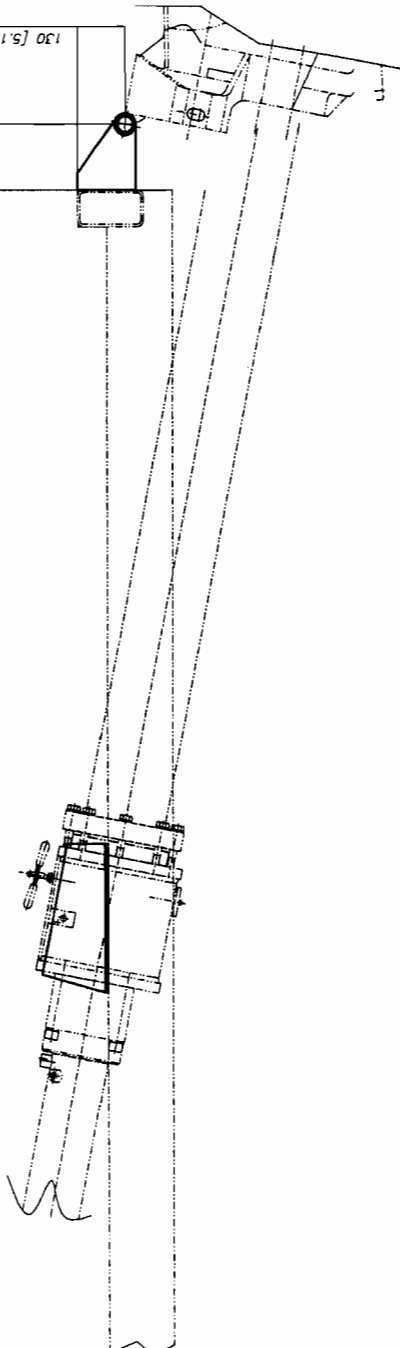
SN07-263

pos	description	ident-no	DIN	change-index	chg. dat	weight	quant
	stock	dimensions	material	valid from	val.unt.		unit
1	connection for boom base 36XXT	B039104				80.000	1.00
	own parts list						Stk
2	connection for boom base 36XXT	B039101				80.000	1.00
	own parts list						Stk
4	pipe (welding group)	B039035				28.000	1.00
	own parts list						Stk
5	profile	B039005				8.520	1.00
	own parts list						Stk
6	profile	B039011				8.520	1.00
	own parts list						Stk
7	profile	B039012				8.450	2.00
	own parts list						Stk
8	strut	B039037				7.000	2.00
	own parts list						Stk

description	drawing-no	ID	date	chg.-index	chg-date	val.from	val.unti
connection for boom base cpl 32/36xxt	B039010	ek	13.12.00	c	09.03.04		

180 [7.09]

130 [5.12]



1783.7[70.22]

B 11 4 167

welded of mounting

40[1.57]

5N

5N

5N

720[28.35]

5N

5N

5N

5N

40[1.57]

B 11 4 166

welded of mounting

B 11 3 024

PH

B 11 3 025

WELDING DETAILS:

WELDING METHOD: ACTV GAS ARC WELDING
 FILLER WIRE: MASSIVE WIRE SG39T.0
 POSITION: MZT
 PREHEAT: TEMPERATURE:
 INTERMITTENT SEAM TEMPERATURE:
 ADMISSIBLE DISTANCE ENERGY:
 SEAM QUALITY RATING GROUP:
 DIN 15018, DIN 8563 P.3 BS
 WELDING SEAM INSPECTION: VISUAL CONTROL
 **)SUPERSONIC INSPECTION P-100
 D } DIN 15018

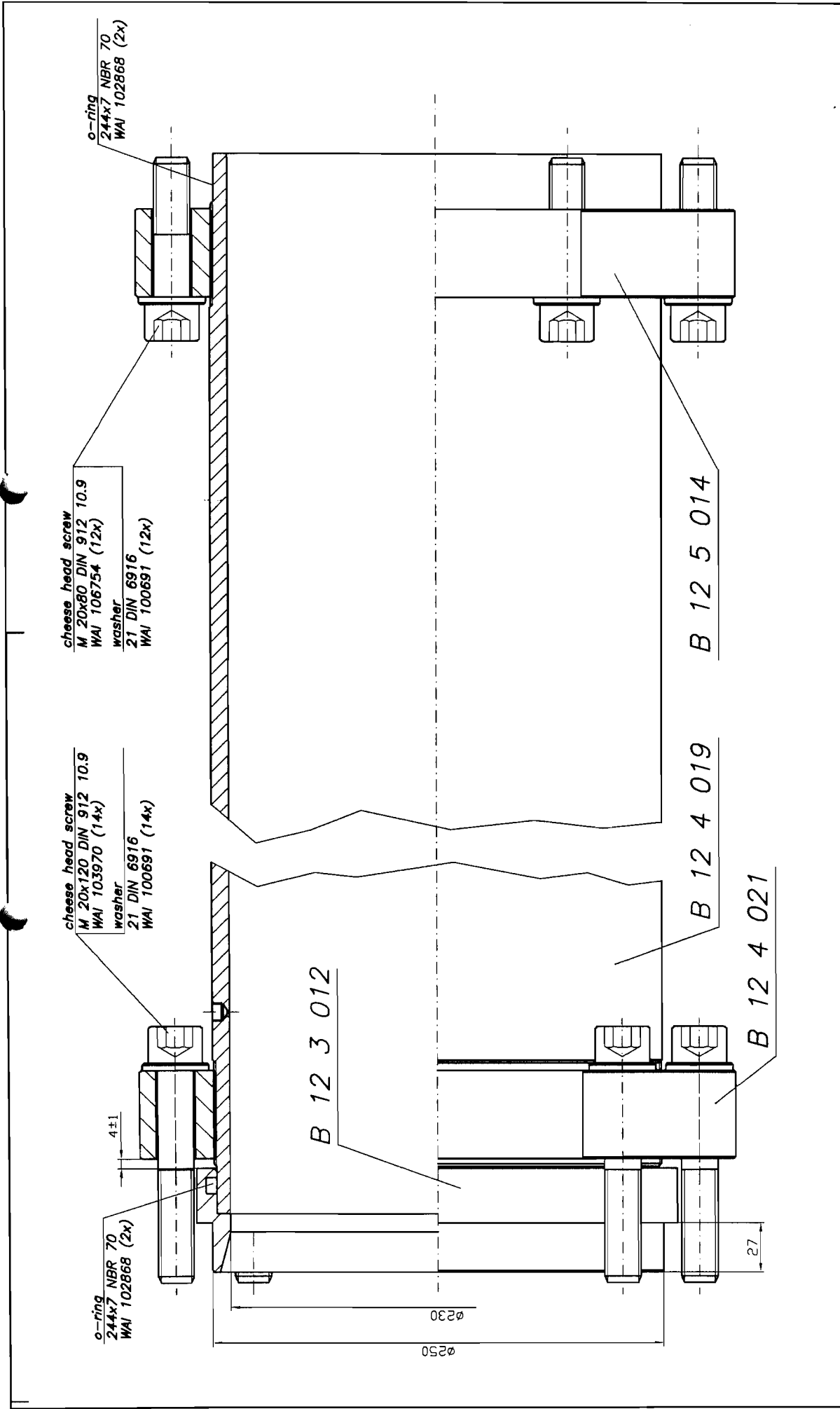
	FREE DIMENSION ONLY WITH METRUM		SCALE 1:10 HEAVY
	NAME / APPR. / DATE NAME / APPR. / DATE NAME / APPR. / DATE	CHANGE ONLY WITH CAD NAME / DATE / NAME / DATE / NAME / DATE	REPLACEMENT FOR B 11 5 005
SHEET OF	SHEET OF	REPLACEMENT BY B 11 5 005	SHEET OF

THIS DRAWING MAY NOT BE COPIED BY A
 THIRD PARTY WITHOUT THE WRITTEN
 CONSENT OF WÄLZLAGER-SERVICE
 GMBH (FROM 1.08.1991)

pos	description	ident-no	DIN	change-index	chg. dat	weight	quant
	stock	dimensions	material	valid from	val.unt.		unit
1	holder for water box left	B114166	1543/EN10029			5.000	1.00
		B1 8x237x407	St37-2				Stk
2	holder for water box right	B114167	1543/EN10029			5.000	1.00
		B1 8x237x407	St37-2				Stk
3	bracket right cpl. -N	B113024			20.02.04	6.600	1.00
	own parts list						Stk
4	bracket left cpl. -N	B113025			20.02.04	6.600	1.00
	own parts list						Stk

description	drawing-no	ID	date	chg.-index	chg-date	val.from	val.unti
pump support funnel	B115005	HF	22.01.04				

*** Liste beendet am 19/04/04/08.31 ***



	FREE DIMENSION TOLERANCE DIN 7168 MEDIUM		DATE 20/01/2014	NAME M	SCALE 1:2 WEIGHT OWN PARTS LIST
	CHNGD.	APPLD.	DATE 20/01/2014	NAME M	
Waltzinger Baumaschinen Vertrieb und Service GmbH	CHANGE ONLY WITH CAD	ORIGINAL	DATE 20/01/2014	NAME M	REPAIRMENT FOR B 12 5 010
ISSUE MODIFICATION DATE NAME	CC cpl. DN 230/215x2000 (threaded / cronzied)	SHEET OF	DATE 20/01/2014	NAME M	REPAIRMENT BY B 12 5 010

THIS INFORMATION MAY NOT BE COPIED BY A THIRD PARTY. SUBJECT TO COPYRIGHT (PAM-GRAPH 1 NO. 3 OF URHEBERRECHTSGESSETZ FROM 14.06.1997)

pos	description	ident-no	DIN	change-index	chg. dat	weight	quant
	stock	dimensions	material	valid from	val.unt.		unit
1	flange ring DN 230 threaded	B124021	1543/EN10029			12.200	2.00
		B1 55xd330	St52-3				Stk
2	conveyor cylinder DN230x2000 chromized	B124019	2448			150.000	2.00
	with thread	Rohr 250x12.5x2160	St52.0				Stk
3	fitting ring DN 230 water box	B123012	2448			6.000	2.00
		Rohr 267x36x65	St52.0				Stk
4	flange ring DN 230 threaded	B125014	1543/EN10029			12.200	2.00
		B1 55xd330	St52-3				Stk
5	cheese head screw M20 x 80	WAI106754				0.000	12.00
							Stk
6	cheese head screw M20 x 120	WAI103970				0.000	14.00
							Stk
7	washer HV	WAI100691				0.013	26.00
							Stk
8	O-ring 244 x 7, NBR70	WAI102868				0.000	4.00
							Stk

description	drawing-no	ID	date	chg.-index	chg-date	val.from	val.unti
conveyor cylinder cpl. DN230/215x2000 w.	B125010	Mi	15.03.01				

Förderkolben DN230
(WAI 100175)

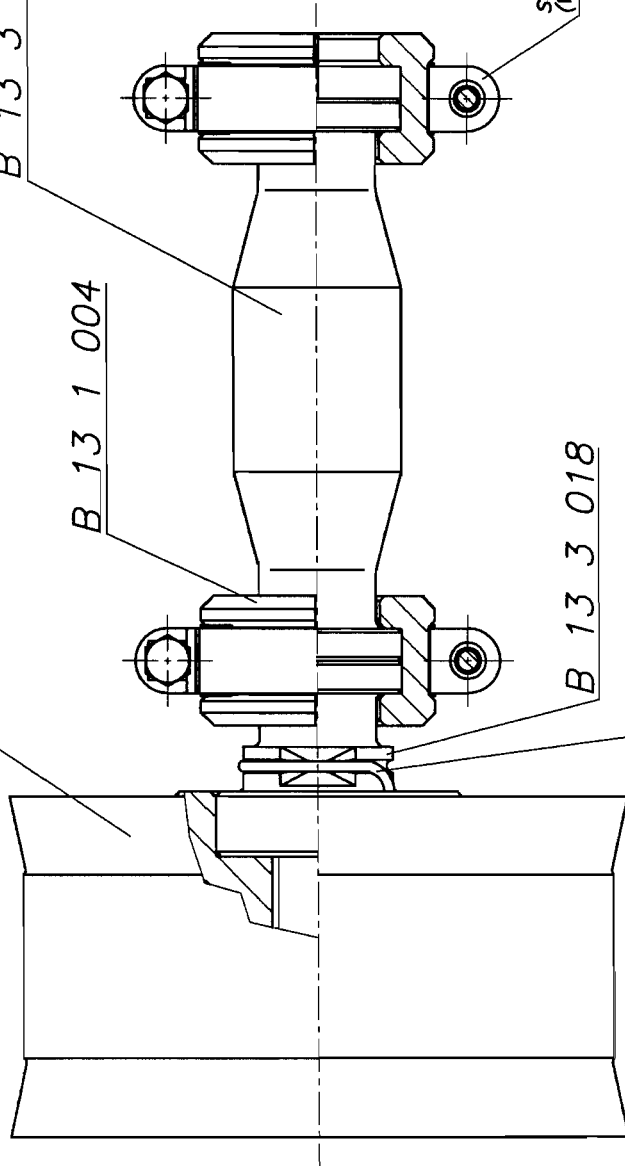
B 13 3 003



B 13 1 004

Schlauchscheibe
(WAI 101381)

B 13 3 018

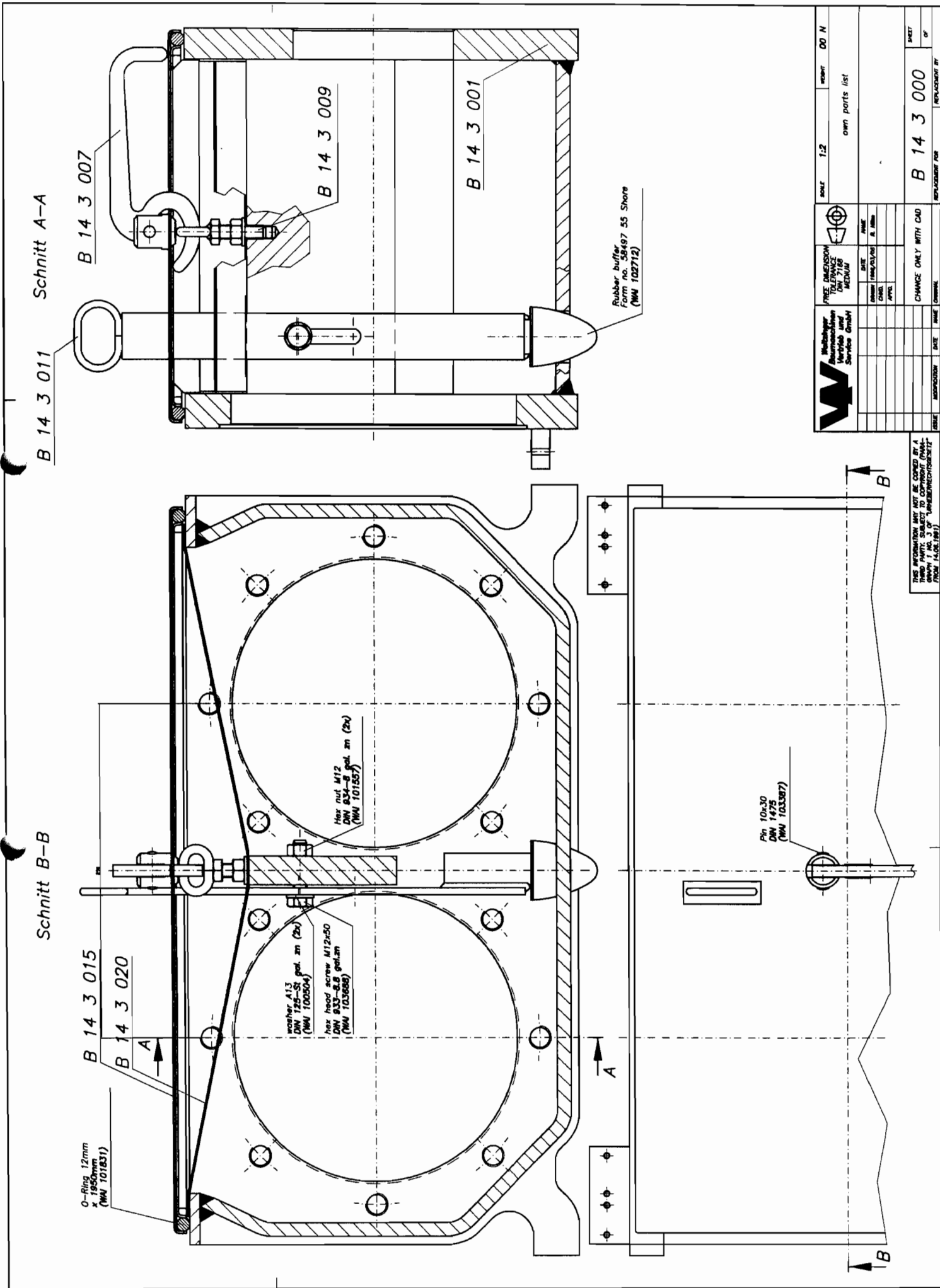
B 13 3 019



 Waltzinger Baumaschinen Vertrieb und Service GmbH		Freimaßtoleranz DIN 7168 mittel		Maßstab 1:2	Gewicht								
<table border="1"> <thead> <tr> <th>Datum</th> <th>Name</th> </tr> </thead> <tbody> <tr> <td>Bearb. 08.07.1988</td> <td>JM</td> </tr> <tr> <td>Gepr.</td> <td></td> </tr> <tr> <td>Norm</td> <td></td> </tr> </tbody> </table>	Datum	Name	Bearb. 08.07.1988	JM	Gepr.		Norm		Förderkolben kpl. DN 230		eigene Stückliste		
Datum	Name												
Bearb. 08.07.1988	JM												
Gepr.													
Norm													
Änderung nur auf CAD	Änderung nur auf CAD		B 13 3 020										
Zust.	Datum	Name	Erz. durch	Blatt									
<small>Ohne unsere Genehmigung darf diese Zeichnung weder vervielfältigt noch Dritten, Firmen oder Nachbarn mitgeteilt werden. (Patent Nr. 14.06.1901) Nr. 3 des Urheberrechtsgesetzes vom 14.06.1901)</small>													

pos	description	ident-no	DIN	change-index	chg. dat	weight	quant
	stock	dimensions	material	valid from	val.unt.		unit
1	piston ram DN 230	WAI100175				19.900	2.00
							Stk
2	protection ring	B133019	17223			0.000	2.00
		Federst. 4					Stk
3	clamp coupling	B131004	1013			0.000	4.00
		Rd 95x50	42CrMo4V				Stk
4	distance piece	B133003	1013			0.000	2.00
		Rd 70x225	42CrMo4V				Stk
5	hose clamp S86/25	WAI101381				0.216	4.00
							Stk
6	coupling bolt	B133018	1013			2.200	2.00
		Rd 82x120	42CrMo4V				Stk

description	drawing-no	ID	date	chg.-index	chg-date	val.from	val.unti
piston ram cpl. DN 230	B133020	Mi	08.07.98				



Schnitt A-A

Schnitt B-B

B 14 3 007

B 14 3 009

B 14 3 001

Rubber buffer
Form no. 58497 55 Shore
(NW 102712)

O-Ring 12mm
x 1950mm
(NW 101831)

B 14 3 015

B 14 3 020

hex head screw M12x50
DW 833-8,8 gef.zm
(NW 103688)

Hex nut M12
DW 834-8 gef.zm (2x)
(NW 101557)

Pin 10x30
DW 1475
(NW 103387)

		FREE DIMENSION ONLY FOR MEDIUM DATE: _____ DRAWN: _____ CHECK: _____ APPLIC: _____		SCALE 1:2	NUMBER 00 N
THE INFORMATION MAY NOT BE COPIED BY A COMPANY I NO. 3 OF "URheberrecht" FROM 14.08.1991		CHANGE ONLY WITH CAD		own parts list	
REVISION DATE NAME	REVISION DATE NAME	REPLACEMENT FOR		B 14 3 000	SHEET OF

pos	description	ident-no	DIN	change-index	chg. dat	weight	quant
	stock	dimensions	material	valid from	val.unt.		unit
1	waterbox cpl. DN 200/230 (processing)	B143001		b	02.05.00	0.000	1.00
	own parts list						Stk
2	lever	B143007	1543/EN10029			0.000	1.00
		B1 10x195x78.5	St52-3				Stk
3	loop bolt cpl.	B143009				0.090	1.00
	own parts list						Stk
4	drain pin	B143011				1.140	1.00
	own parts list						Stk
5	cover for waterbox cpl.	B143015				4.550	1.00
	own parts list						Stk
6	safety lattice	B143020		a	28.05.03	0.000	1.00
		Lochbl. 1.5x610x286	Rostfrei				Stk
7	hex. screw M12	WAI103688				0.000	1.00
							Stk
8	nut M12 DIN 934	WAI101557				0.015	2.00
							Stk
9	washer	WAI100504				0.000	2.00
							Stk

description	drawing-no	ID	date	chg.-index	chg-date	val.from	val.unti
waterbox cpl. DN 200/230 plug	B143000	HG	19.06.97				

pos	description	ident-no	DIN	change-index	chg. dat	weight	quant
	stock	dimensions	material	valid from	val.unt.		unit
10	Rubber buffer 50 x 58	WAI102712				0.000	1.00
							stk
11	pin	WAI103387				0.000	1.00
							stk
12	O-ring cord 12mm	WAI101831				0.000	1.95
							Mtr

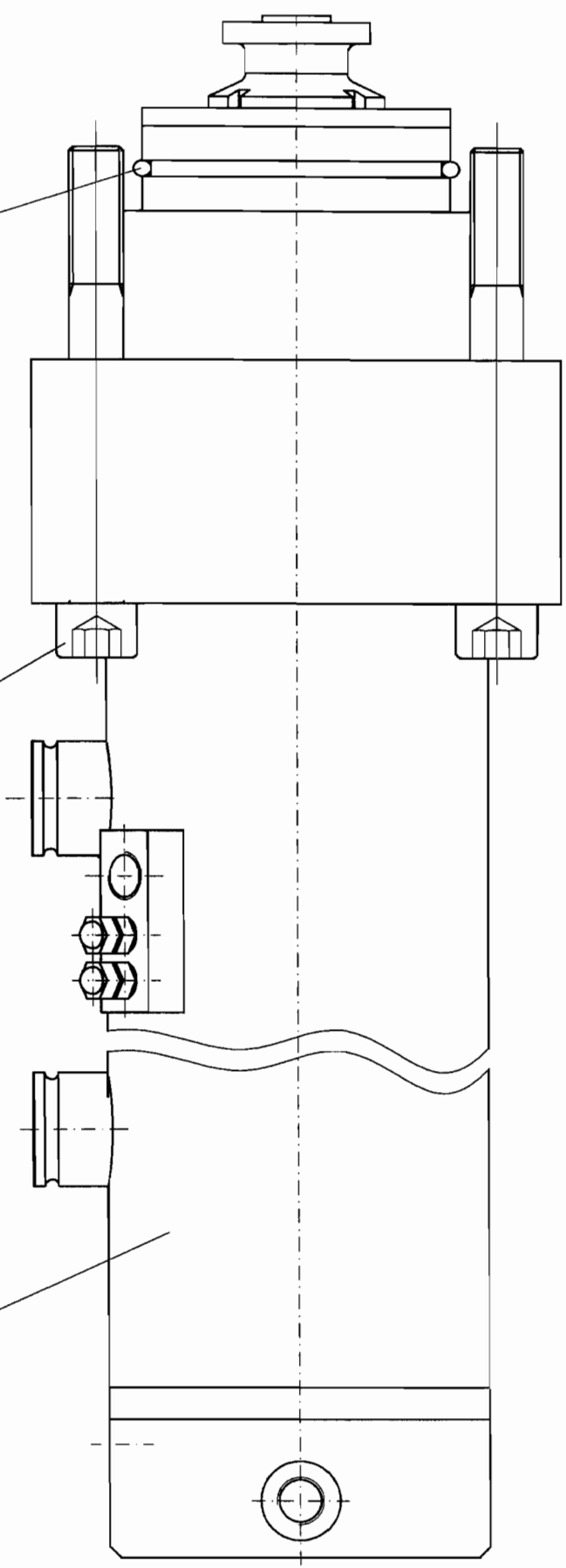
description	drawing-no	ID	date	chg.-index	chg-date	val.from	val.unti
waterbox cpl. DN 200/230 plug	B143000	HG	19.06.97				



*** Liste beendet am 19/04/04/08.31 ***

drive cylinder
140/80-2000
WAI 106154 2x

cylinder head screw
M 24x200 DIN 912 10.9
WAI 103828 8x

O-ring
129,2 x 5,7
WAI 101441 2x



 Waltzinger Baumaschinen Vertrieb und Service GmbH		free dimension tolerance DIN 7168 medium		scale 1:2	weight 295 kg
date 2007/09/20	name M	own parts list			
draw sheet	appl.	drive cylinder cpl. 140/80-2000 Götze			
change only with CAD		sheet B 15 4 031		sheet of	
issue	MODIFIKATION	date	name	replacement for	replacement by

this information may not be copied by a
third party. Subject to copyright (para-
graph 1 no. 3 of Urheberrechtsgesetz)
from 14.06.1991)

pos	description	ident-no	DIN	change-index	chg. dat	weight	quant
	stock	dimensions	material	valid from	val.unt.		unit
1	drive cylinder 140/80-2000 REED	WAI106154				295.000	2.00
	own parts list						Stk
2	cylinder head screw M 24 x 200	WAI103828				0.000	8.00
							Stk
3	O-ring 129,2 x 5,7	WAI101441				0.000	2.00
							Stk

description	drawing-no	ID	date	chg.-index	chg-date	val.from	val.unti
drive cylinder cpl. 140/80-2000	B154031	Mi	20.09.00				

*** Liste beendet am 19/04/04/08.44 ***

Baugruppenübersicht construction group survey	Betonpumpe: concrete pump:	
Übersichtstypenplan type parts list	Trichter B 17 5 100	



Waitzinger Baumaschinen
Vertrieb und Service GmbH

:			

Schiebergehäuse	B 17 5 010				
Schieber kpl.	B 17 5 005 a				
Reinigungsklappe	B 17 5 050 a				
Schwenkantrieb	B 17 5 020	WAI 103363			
Pumpenlagerung	B 11 5 001				
Schmieranlage	B 18 5 003	WAI 105657	WAI 102585		
Förderleitung	B 19 5 030				
Trichter Oberteil	B 22 5 055				
Gitterrost	B 22 5 040 a				
Gummischürze mit Befestigung	B 22 5 045 a				
Rührwerk	B 25 5 055 a	WAI 101240			
Zubehörvarianten:			Kombinationen		
Pumpenlagerung Donau / Fahrzeug	B113040		J		
Pumpenlagerung Trailer					
Förderzylinder DN 180 x 1400			N	J	N
Förderzylinder DN 200 x 1400			N	J	J
Förderzylinder DN 200 x 2000			J	N	N
Förderzylinder DN 230 x 1400			N	N	J
Förderzylinder DN 230 x 2000	B125010		J	N	N
Förderkolben DN 180					
Förderkolben DN 180 Reich Adapter				J	
Förderkolben DN 200			J	J	J
Förderkolben DN 230	B133020		J	J	J
Förderkolben DN 230 Alu			J	J	J
Spülkasten f. AZ 110			N	J	N
Spülkasten f. AZ 125 / 140	B143000		J	N	J
Antriebszylinder 110x63x1400			N	J	N
Antriebszylinder 125x80x1400			NJ	N	J
Antriebszylinder 125x80x2000	B154032		J	N	N
Antriebszylinder 140x80x2000	B154031		J	N	N
Schmierpumpe automatik	B183016		J	J	J
Schmierpumpe Hand			J	J	J
Kolbensmierung auto.			J	J	J
Förderleitung Podest 36XXT	B195...				
Förderleitung Podest 36St	B194185				
Förderleitung Podest					
Förderleitung Podest					
Förderleitung Podest					
Förderleitung Podest					
(Spritzschutz gerade Trailer)			J	J	J
Spritzschutz 13° Fahrzeug			J	J	J
Spritzschutz Klappbar Alu			J	J	J
Spritzschutz	(B225035)				
Spritzschutz	B225065				
Rüttler	B285001		J	J	J

B 22 5 040

B 22 5 045

B 17 5 020

B 22 5 055

B 11 5 001

B 19 5 030

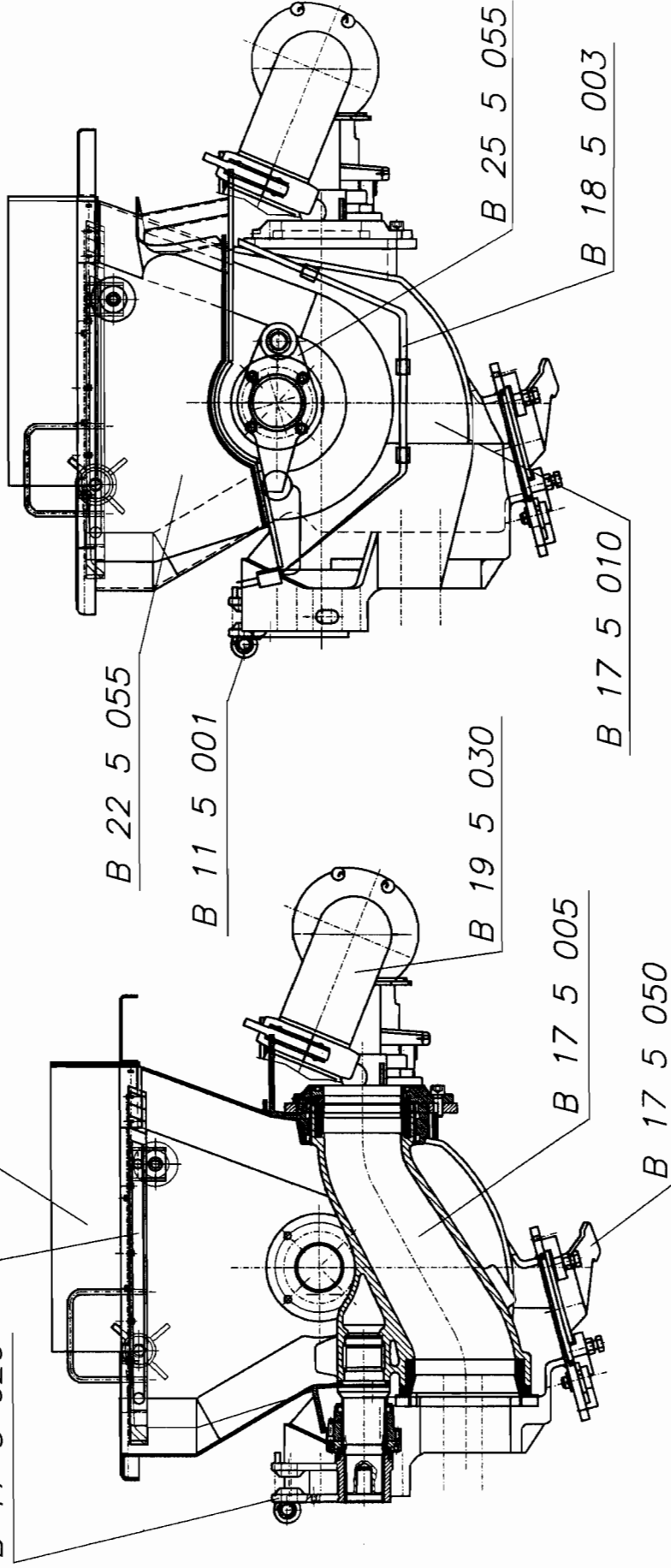
B 17 5 005



B 17 5 050

B 25 5 055

B 18 5 003

B 17 5 010



 Waltzinger Baumaschinen Vertrieb und Service GmbH	Freimaßtoleranz DN 7188 mittel		Maßstab 1:10		Gewicht 00 N	
			Datum 25.10.2003	Name Name	eigene Stückliste	
Anmerkung	Datum	Name	Änderung	Datum	Name	Urspr.
Änderung nur auf CAD	B 17 5 100	B 17 5 100	B 17 5 100	B 17 5 100	B 17 5 100	B 17 5 100
Blatt	Nr.	Nr.	Nr.	Nr.	Nr.	Nr.

Ohne unsere Genehmigung darf diese Zeichnung weder vervielfältigt noch Dritten, Personen oder Konkurrenzfirmen mitgeteilt werden. (Paragraf 1 Nr. 3 der Urheberrechtsgesetze vom 14.06.1901)

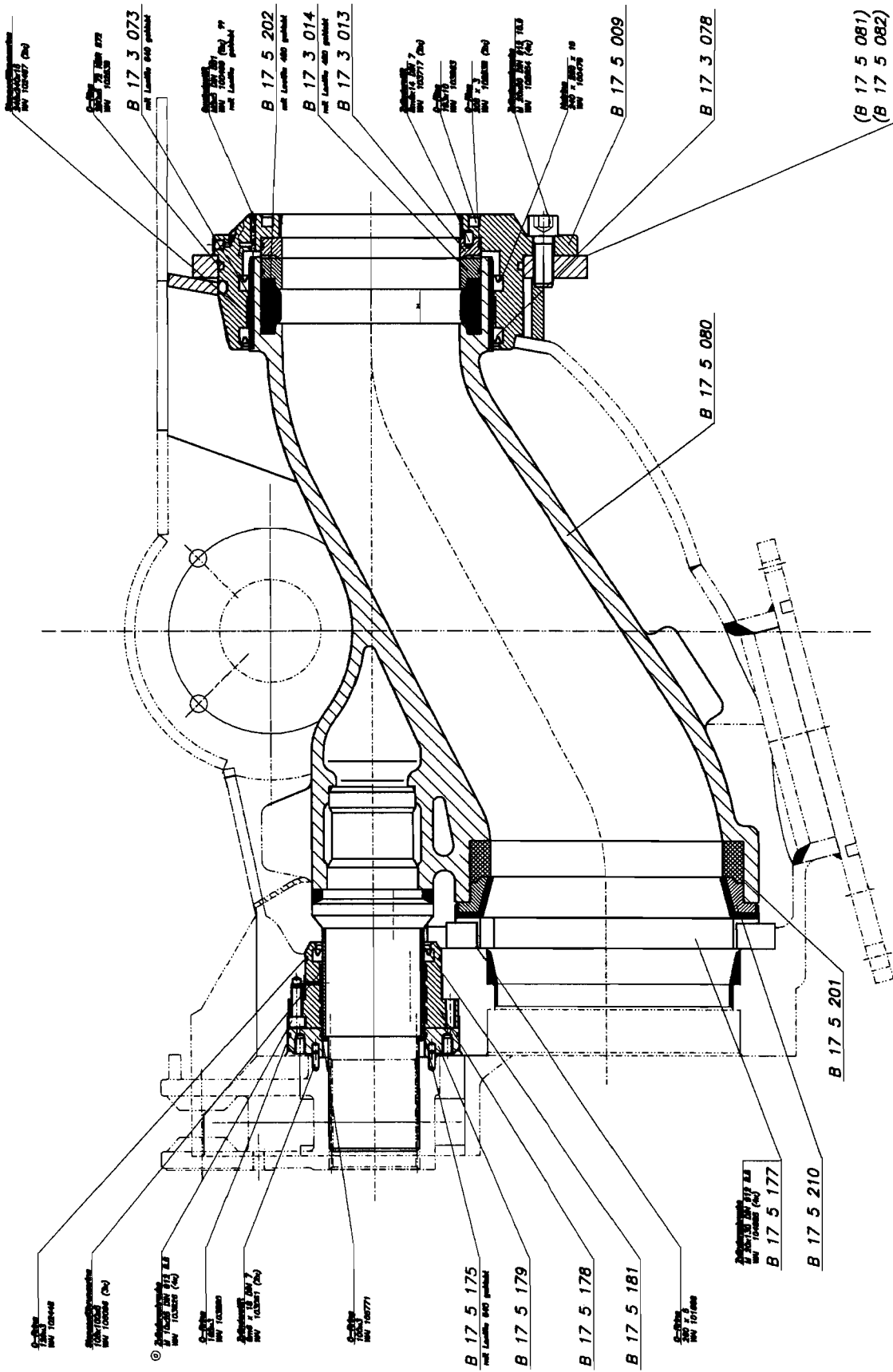
pos	description	ident-no	DIN	change-index		chg. dat	weight	quant
				valid from	val.unt.			
	stock	dimensions	material					unit
1	s-valve housing cpl. (processing) DN 230	B175010		b		02.07.03	572.000	1.00
	own parts list							Stk
2	s-valve system complete	B175005		a		25.09.03	0.000	1.00
	own parts list							Stk
3	cleaning hole assembly	B175050		a		21.03.03	0.000	1.00
	own parts list							Stk
4	shift drive system cpl.	B175020					0.000	1.00
	own parts list							Stk
5	pump support funnel	B115001					0.000	1.00
	own parts list							Stk
6	lubrication system complete	B185003					0.000	1.00
	own parts list							Stk
7	conveying pipe line 6"	B195030					0.000	1.00
	own parts list							Stk
8	agitator with drive	B255055		a		17.09.03	0.000	1.00
	own parts list							Stk
9	hopper upper part	B225055					0.000	1.00
	own parts list							Stk

description	drawing-no	ID	date	chg.-index	chg-date	val.from	val.unti
s-valve system cpl.	B175100	ek	13.10.03				

pos	description	ident-no	DIN	change-index	chg. dat	weight	quant
	stock	dimensions	material	valid from	val.unt.		unit
10	grid cpl.	B225040		a	02.10.03	0.000	1.00
	own parts list						Stk
11	rubber apron cpl	B225045		a	04.04.03	0.000	1.00
	own parts list						Stk

description	drawing-no	ID	date	chg.-index	chg-date	val.from	val.unti
s-valve system cpl.	B175100	ek	13.10.03				

*** Liste beendet am 19/04/04/08.31 ***



Wälzlager
mit Lagerschalen
B 17 3 073

Wälzlager
mit Lagerschalen
B 17 5 202

Wälzlager
mit Lagerschalen
B 17 3 014

Wälzlager
mit Lagerschalen
B 17 3 013

Wälzlager
mit Lagerschalen
B 17 5 175

Wälzlager
mit Lagerschalen
B 17 5 179

Wälzlager
mit Lagerschalen
B 17 5 178

Wälzlager
mit Lagerschalen
B 17 5 181

Wälzlager
mit Lagerschalen
B 17 5 177

Wälzlager
mit Lagerschalen
B 17 5 210

Wälzlager
mit Lagerschalen
B 17 5 201

Wälzlager
mit Lagerschalen
B 17 5 080

Wälzlager
mit Lagerschalen
B 17 5 009

Wälzlager
mit Lagerschalen
B 17 3 078

Wälzlager
mit Lagerschalen
(B 17 5 081)
(B 17 5 082)

		Zeichnung B 17 5 005
Blatt 1/1	Datum 02.11.1988	Projekt Schieber kpl.
Gezeichnet M. Müller	Geprüft M. Müller	Freigegeben M. Müller
Techn. Zeichner M. Müller	Techn. Geprüfter M. Müller	Techn. Leiter M. Müller

pos	description	ident-no	DIN	change-index	chg. dat	weight	quant
	stock	dimensions	material	valid from	val.unt.		unit
1	s-valve cpl.	B175080				98.000	1.00
	own parts list						Stk
2	wear ring DN230	B175210	1543/EN10029			4.000	1.00
		Bl 40xD300	S355J2G3				Stk
3	wear bushing small	B175175	2448			1.700	1.00
		Rohr 108x10x115	StB690				Stk
4	tension ring DN217x64 / 70 shore	B175202	70 Shore			0.000	1.00
		217x64					Stk
5	wear plate DN 250	B175177	1543/EN10029	a	02.12.03	23.000	1.00
		Bl 30x400x644	St52-3				Stk
6	bearing housing small	B175178	1013	a	07.07.03	0.000	1.00
		Rd 180x90	St52-3				Stk
7	axial bearing washer	B175179	1013			0.000	1.00
		Rd 180x35	CuSn8P (2.1830)				Stk
8	groove ring 100x120x12	B175181				0.040	1.00
	own parts list						Stk
10	bearing housing big (processing) megahop	B175009				0.000	1.00
	own parts list						Stk

description	drawing-no	ID	date	chg.-index	chg-date	val.from	val.unti
s-valve system complete	B175005	ek	17.09.03	a	25.09.03		

pos	description	ident-no	DIN	change-index	chg. dat	weight	quant
	stock	dimensions	material	valid from	val.unt.		unit
11	slide ring DN 217 x 20	B173013				0.000	1.00
		d217x20					Stk
12	slide ring DN 217 x 30	B173014				0.000	1.00
							Stk
13	wear bushing big	B173073	2458			2.000	1.00
		Rohr 244.5x12.5x94	StB690				Stk
14	groove ring 240x260x15	B173078				0.040	1.00
	own parts list						Stk
20	rod wear-ring 240 x 245 x 15 mm	WAI102487				0.030	2.00
							Stk
21	rod wear-ring 105 x100 x 15 mm	WAI106096				0.013	3.00
							Stk
22	O-ring 290 x 5	WAI102539				0.022	1.00
							Stk
23	O-ring 193 x 10	WAI103563				0.052	1.00
							Stk
24	O-ring	WAI101808				0.000	2.00
							Stk

description	drawing-no	ID	date	chg.-index	chg-date	val.from	val.unti
s-valve system complete	B175005	ek	17.09.03	a	25.09.03		

pos	description	ident-no	DIN	change-index	chg. dat	weight	quant
	stock	dimensions	material	valid frbm	val.unt.		unit
25	set screw	WAI100499				0.000	5.00
							stk
26	straight pin	WAI103717				0.000	2.00
							stk
27	cheese head screw M20 x 50	WAI102854				0.000	4.00
							stk
30	O-ring 129,5 x 3 SH90	WAI102448				0.000	1.00
							stk
31	sealing ring 165 x 3	WAI103580				0.000	1.00
							stk
32	O-ring	WAI105771				0.000	1.00
							stk
33	straight pin	WAI103061				0.000	2.00
							stk
34	cylinder head screw M 10 x 25	WAI106654				0.000	4.00
							stk
35	groove ring 240x260x15	WAI100479				0.000	1.00
							stk

description	drawing-no	ID	date	chg.-index	chg-date	val.from	val.unti
s-valve system complete	B175005	ek	17.09.03	a	25.09.03		

pos	description	ident-no	DIN	change-index	chg. dat	weight	quant
	stock	dimensions	material	valid from	val.unt.		unit
36	tension ring	B175201	50 Shore			0.600	1.00
		270x45					Stk
37	cheese head screw M20 x 130	WAI104885				0.000	4.00
							Stk
38	O-ring	WAI101588				0.000	2.00
							Stk

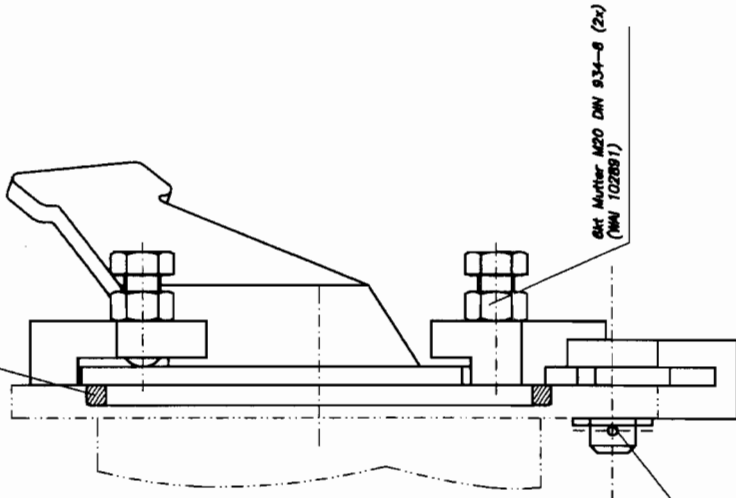
description	drawing-no	ID	date	chg.-index	chg-date	val.from	val.unti
s-valve system complete	B175005	ek	17.09.03	a	25.09.03		

*** Liste beendet am 19/04/04/08.46 ***

O-Ring Rundschnur 12mm 72 MBR 832
 200mm Länge
 (NW 102908)

B 17 2 126

B 17 5 051



6kt Mutter M20 DIN 934-B (2x)
 (NW 102881)

Schraube 25 DIN 125
 NW 103298

Spindel 3x40 DIN 94
 NW 105184

B 17 2 128

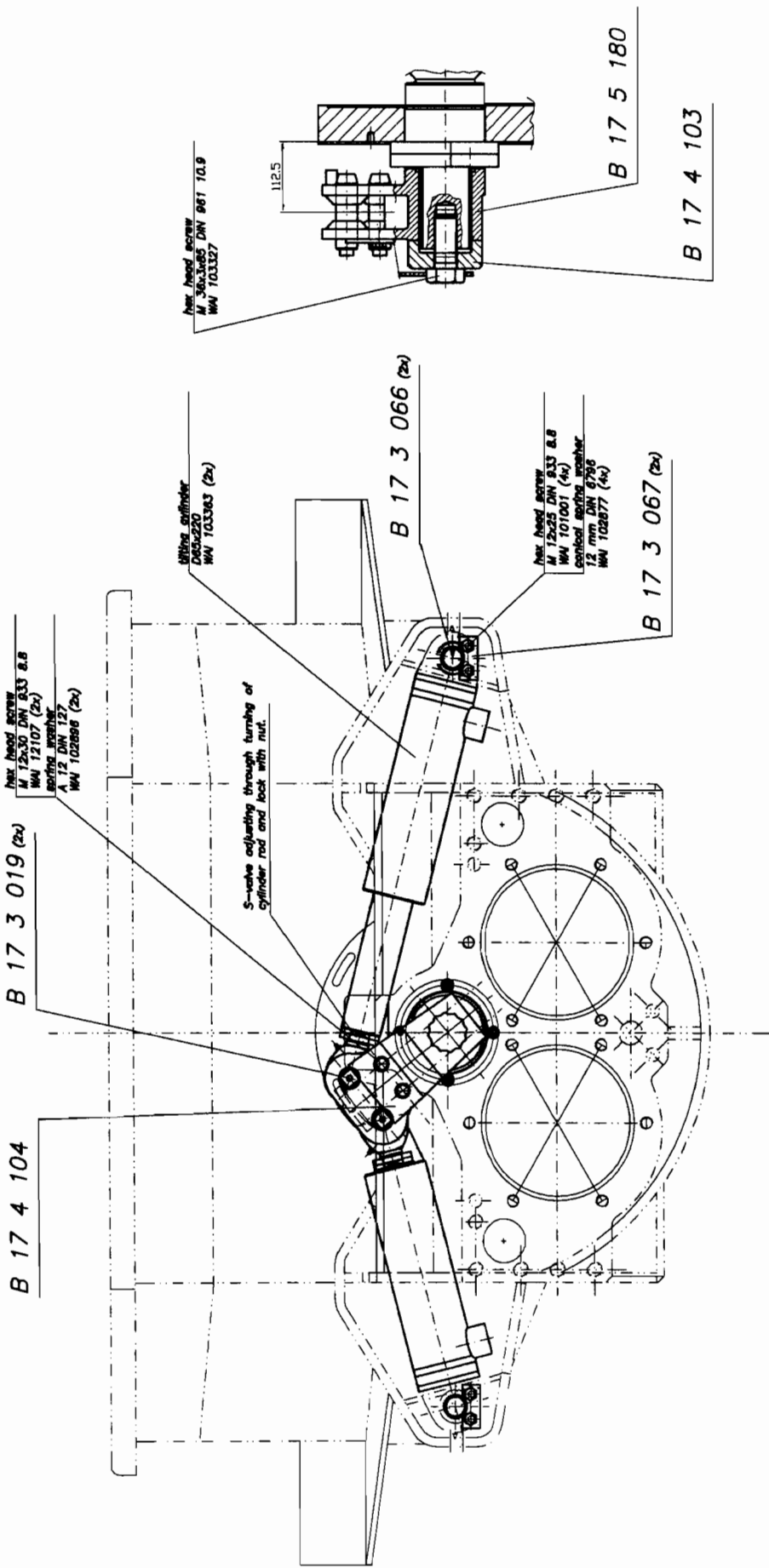
Zylinderboltschraube M12x40 DIN 912-B.8 (4x)
 (NW 102835)

		Maßstab 1:2		Blatt	
		Profilliste DN 7188 mit		eigene Stückliste	
Wälzlager Service GmbH		Name	A. Name	Reinigungsklappe kpl.	
Zeichnung	Name	Datum	Änderung nur auf CAD	Blatt Nr.	Blatt
B 17 2 126	B 17 5 051	B 17 2 128	B 17 5 050	Blatt	Blatt

Bitte immer überprüfen, ob die Zeichnung
 mit der Stückliste übereinstimmt.
 (NW 102835)

pos	description	ident-no	DIN	change-index	chg. dat	weight	quant
	stock	dimensions	material	valid from	val.unt.		unit
1	cover cpl. for cleaning cover	B175051		a	21.03.03	9.000	1.00
	own parts list						Stk
2	plate	B172126	1543/EN10029			0.890	2.00
	B1 40x67x70	St52-3					Stk
3	screw M 20 (processing)	B172128	933-8.8			0.180	2.00
	own parts list	6-Kt.Schraube M20x50					Stk
10	cheese head screw M 12 x 40	WAI102855				0.000	4.00
							Stk
11	washer 25, DIN 125	WAI103298				0.000	1.00
							Stk
12	O-ring cord 12mm	WAI102908				0.000	0.78
							Mtr
13	nut M20 DIN 934	WAI102891				0.000	2.00
							Stk
14	split pin	WAI105194				0.000	1.00
							Stk

description	drawing-no	ID	date	chg.-index	chg-date	val.from	val.unti
cleaning hole assembly	B175050	Mi	03.03.00	a	21.03.03		



NEW HEAD SCREW
M 36x3x65 DIN 961 T0.9
MW 103327

SHIFTER CYLINDER
D45x220
MW 103383 (2x)

NEW HEAD SCREW
M 12x25 DIN 933 8.8
MW 101001 (4x)
LOCKED NUTS
12 mm DIN 6293
MW 102877 (4x)

NEW HEAD SCREW
M 12x30 DIN 933 8.8
MW 12107 (2x)
ROTOR SCREWS
M 12
MW 102888 (2x)

S-valve adjusting through turning of
cylinder rod and lock with nut.

 Waltwhagen Maschinenbau Service GmbH	 Part description: DW 7108 medium	scale: 1:5 sheet: own parts list
	DW 7108 medium DW 7108 medium DW 7108 medium	DW 7108 medium DW 7108 medium DW 7108 medium
change only with CAD		DW 7108 medium
shift drive device cpl.		DW 7108 medium
B 17 5 020		DW 7108 medium

Alle Informationen sind zu entnehmen
an den Zeichnungen. Änderungen sind
möglich. Bitte beachten Sie die
Technische Zeichnung (DW 7108).
Stand: 1.08.2017

S T Ü C K L I S T E N - D R U C K

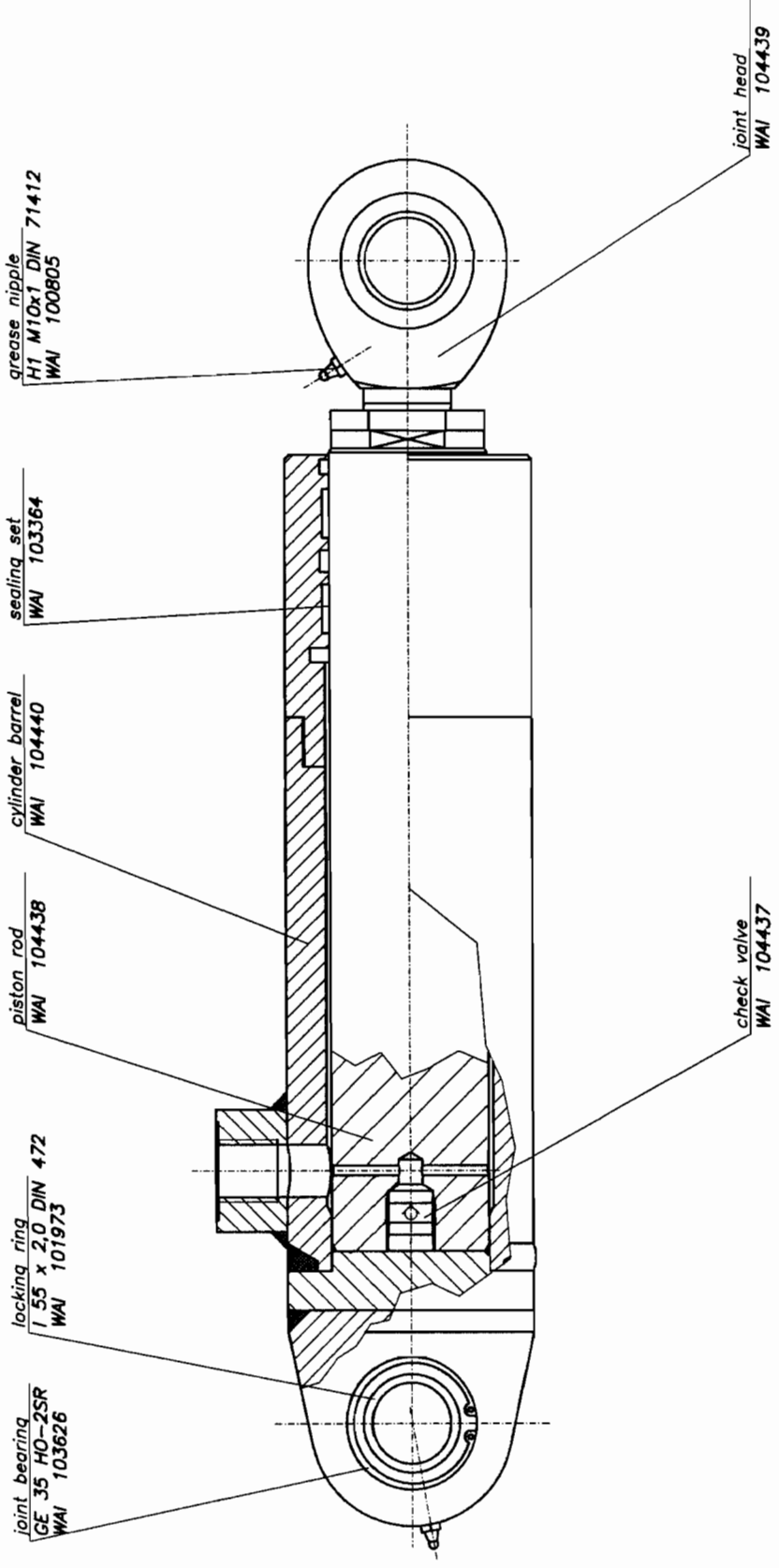
pos	description	ident-no	DIN	change-index	chg. dat	weight	quant
	stock	dimensions	material	valid from	val.unt.		unit
1	tilting lever (processing)	B175180				13.000	1.00
	own parts list						Stk
2	pressure disc	B174103	1013			2.700	1.00
		Rd125x50	42CrMo4V				Stk
3	locking plate	B174104	1543/EN10029			1.000	1.00
		B1 6x220x120	St52-3				Stk
4	bolt	B173019	1013			0.830	2.00
		Rd 40x125	42CrMo4V				Stk
5	bolt	B173066	1013	a	06.04.00	0.800	2.00
		Rd 40x115	42CrMo4V				Stk
6	axle retainer	B173067	1017			0.130	2.00
		Fl 30x6x70	St52-3				Stk
8	tilting cylinder D 65x220	WAI103363				23.000	2.00
	own parts list						Stk
10	hex. bolt M12 x 25 DIN 933 8.8	WAI101001				0.035	4.00
							Stk
11	hex. bolt M12x30 DIN 933 8.8	WAI102107				0.039	2.00
							Stk

description	drawing-no	ID	date	chg.-index	chg-date	val.from	val.unti
shift drive system cpl.	B175020	Mi	11.07.01				

pos	description	ident-no	DIN	change-index	chg. dat	weight	quant
	stock	dimensions	material	valid from	val.unt.		unit
12	hex. screw M 36 x 3 x 85	WAI103327				0.000	1.00
							stk
13	conical spring washer 12 mm	WAI102877				0.000	4.00
							stk
15	spring washer A12 DIN 127 VERZ.	WAI102896				0.000	2.00
							stk

description	drawing-no	ID	date	chg.-index	chg-date	val.from	val.unti
shift drive system cpl.	B175020	Mi	11.07.01				

*** Liste beendet am 19/04/04/08.46 ***

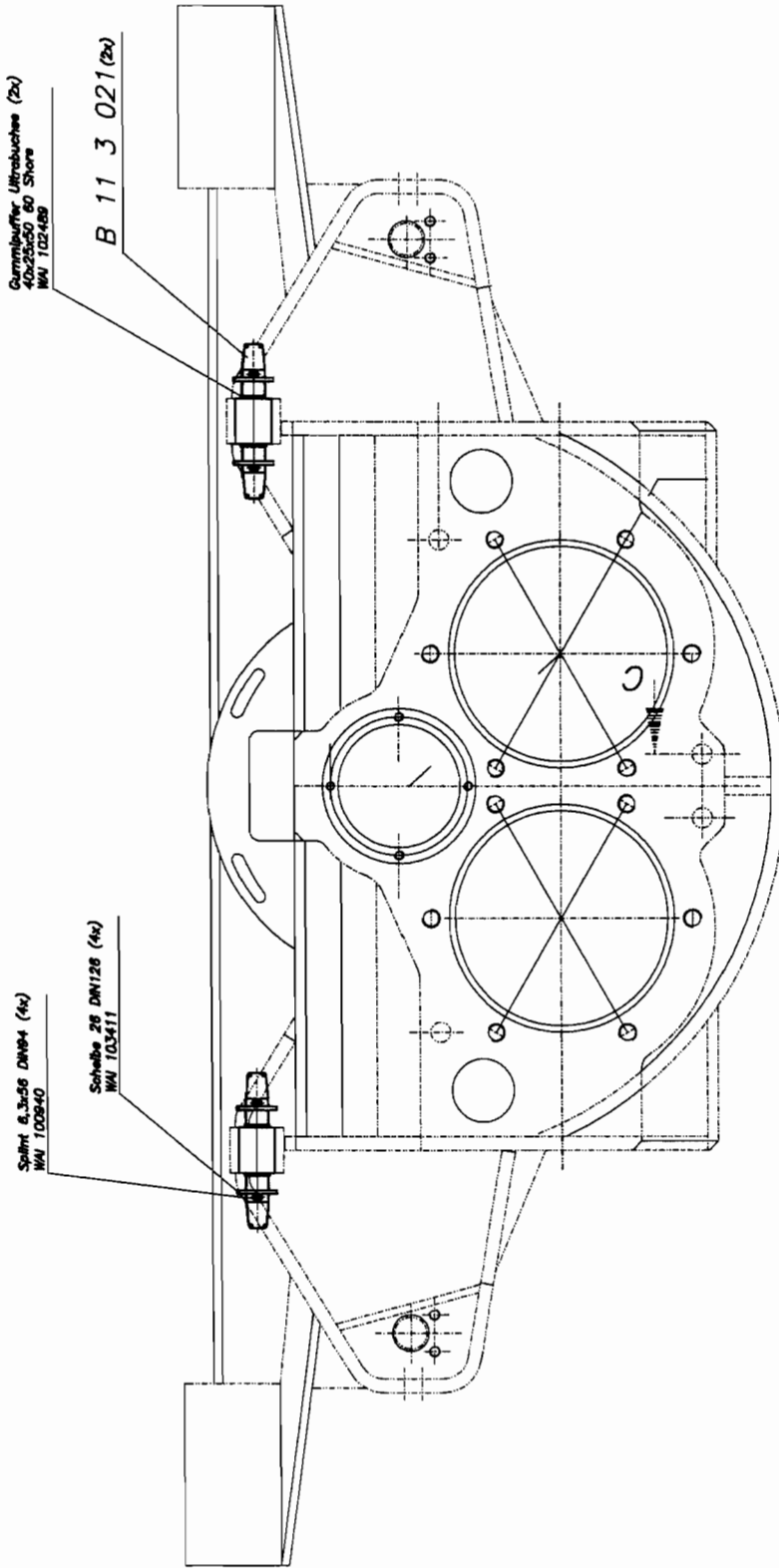


Waltzinger Baumaschinen Vertrieb und Service GmbH		free dimension tolerance DIN 7168 medium	scale	weight	230 N
date 1999/09/28	name M	drawn	1:2	65 x 220	
checked		appd.			
issue	MODIFICATION	date	name	change only with CAD	replacement for
					WAI 103363
					sheet
					of
					replacement by

this information may not be copied by a third party. Subject to copyright (paragraph 1 no. 3 of (Urheberrechtsgesetz) from 14.06.1991)

pos	description	ident-no	DIN	change-index		weight	quant
				valid from	val.unt.		
	stock	dimensions	material				unit
1	joint bearing	WAI103626				1.500	1.00 Stk
2	locking ring	WAI101973				0.010	1.00 Stk
3	piston rod	WAI104438				0.000	1.00 Stk
4	cylinder barrel	WAI104440				0.000	1.00 Stk
5	sealing set for tilting cylinder	WAI103364				1.000	1.00 Stk
6	grease nipple H1 M10 X 1 DIN 71412	WAI100805				0.005	2.00 Stk
7	joint head	WAI104439				1.500	1.00 Stk
8	check valve RK4	WAI104437				0.000	1.00 Stk

description	drawing-no	ID	date	chg.-index	chg-date	val.from	val.unti
tilting cylinder D 65x220	WAI103363	HG	16.06.99				



Schweißangaben:

Schweißverfahren: MAG
 Zusatzwerkstoff: Mischmetall SCC361.0
 Gasart: Mischgas M21
 Vorwärmtemperatur:
 Züchttemperatur:
 Zul. Strecktemperatur:
 Nachfüll-, Bewehrungsgruppe:
 DN 15014, DN 8083 B.S. ES
 Schweißverfahren: nach DN 15018
 *) Erhebungsverfahren
 **) Ultraschallprüfung

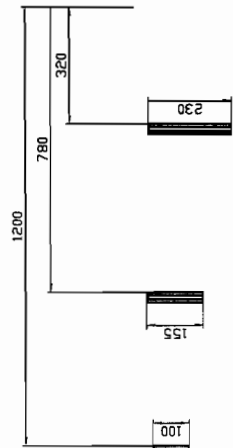
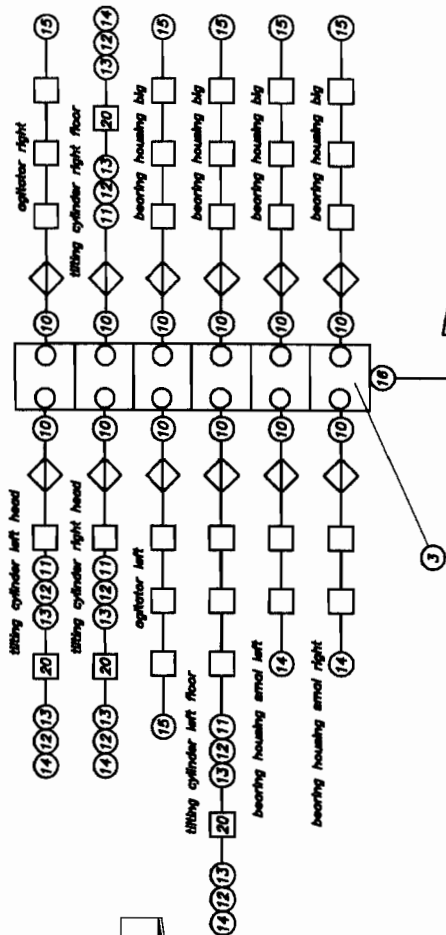
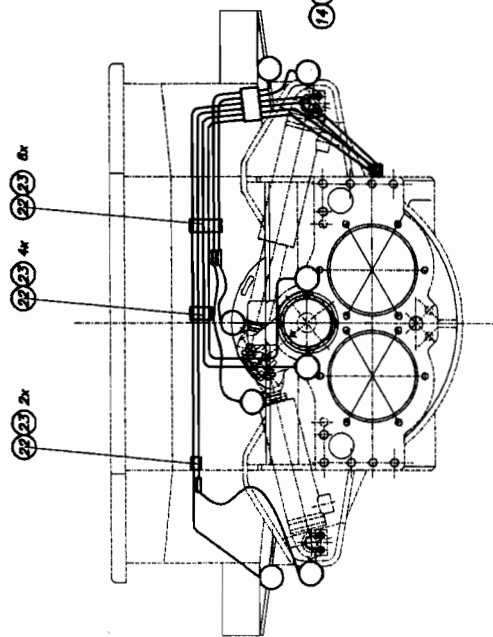
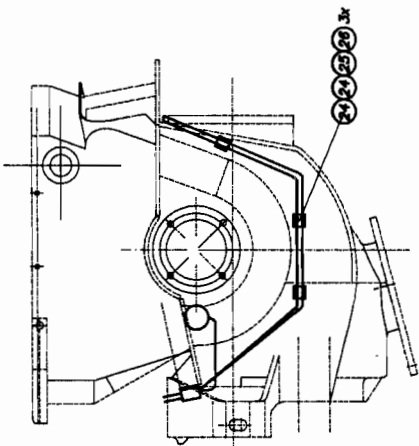
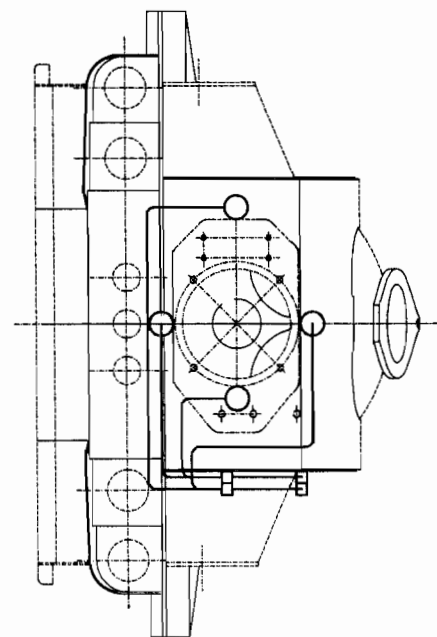
	Wichtige Merkmale im Service Sheet	Probestücke DN 7108 nicht		Maßstab 1:10	Blatt eigene Stückliste	Anzahl
Änderung nur auf CAD				B 11 5 001		Blatt 1

Alle Maße sind in mm angegeben.
 Maßstab 1:10
 Maßstab der Ultraschallprüfung nach DIN EN 10204

pos	description	ident-no	DIN	change-index	chg. dat	weight	quant
	stock	dimensions	material	valid from	val.unt.		unit
16	pin	W1100940				0.000	4.00
							Stk
17	washer 26, DIN 126	W1103411				0.000	4.00
							Stk
18	rubber buffer 40 x 25 x 50	W1102489				0.206	2.00
							Stk
19	bolt	B113021	1013			0.650	2.00
							Stk
		Rd 30x175	42CrMo4V				Stk

description	drawing-no	ID	date	chg.-index	chg-date	val.from	val.unti
pump support funnel	B115001	ute	13.10.03				

*** Liste beendet am 19/04/04/08.46 ***



Timing profile
TS-C
WU 102300

This drawing was prepared for the purpose of a
reference only. It is not intended for
production. It is the property of
MAN Diesel & Turbo AG.

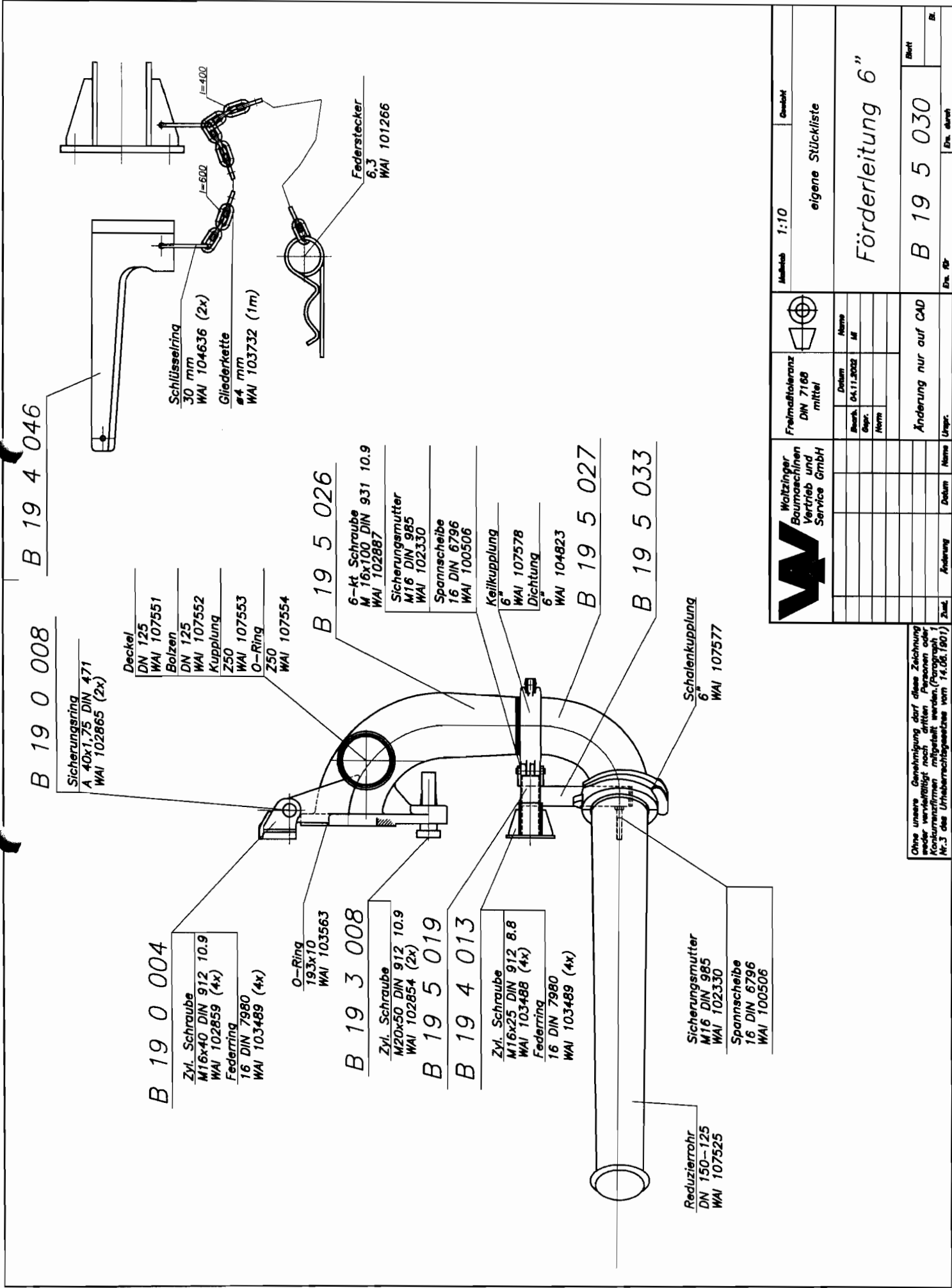
		MAN Diesel & Turbo Service Group		Part description: WU 102300 medium		Scale: 1:10		Sheet: 00 N	
Part name	Part number	Part description	Scale	Sheet	own parts list				
Material	Quantity	Unit	Unit	Unit	lubrication system				
Change only with CAD	B 18 5 003								
Prepared by	Checked by								

pos	description	ident-no	DIN	change-index	chg. dat	weight	quant
	stock	dimensions	material	valid from	val.unt.		unit
2	set of pipes for greasing system	WAI106760				0.000	1.00
							Stk
3	lubrication distributor complete (12) own parts list	WAI105657				0.013	1.00
							Stk
10	stroke valve St for pipe DN6	WAI100299				0.009	12.00
							Stk
11	straight couplings L6	WAI105282				0.000	4.00
							Stk
12	hose connecting piece, DN6, short	WAI100253				0.005	8.00
							Stk
13	threaded sleeve	WAI100254				0.013	8.00
							Stk
14	straight male stud couplings L6M	WAI100546				0.026	6.00
							Stk
15	throttlefree banjo elbows L6M	WAI102284				0.000	6.00
							Stk
16	male stud couplings L6 RB 1/8"	WAI102807				0.000	1.00
							Stk

description	drawing-no	ID	date	chg.-index	chg-date	val.from	val.unt
lubrication system complete	B185003	ek	15.10.03				

pos	description	ident-no	DIN	change-index	chg. dat	weight	quant
	stock	dimensions	material	valid from	val.unt.		unit
20	plastic pipe 8.4 x 2.1	WAI100255				0.050	6.00
							Mtr
21	fixing profile TS-C	WAI102300				0.065	0.50
							Mtr
22	pipe clip 6 mm, complete with cover, bolts and washers	WAI105144				0.065	12.00
							Stk
23	Tee-Nut for pipe clamps	WAI105151				0.065	24.00
							Stk
24	pipe clip 6 mm (double)	WAI105281				0.000	6.00
							Stk
25	welding plate for pipe clip	WAI105422				0.032	3.00
							Stk
26	hexagon screw M 6 x 60 DIN 931 8.8	WAI104065				0.000	3.00
							Stk
27	cable tie 200x3.6, black	WAI103137				0.000	10.00
							Stk

description	drawing-no	ID	date	chg.-index	chg-date	val.from	val.unti
lubrication system complete	B185003	ek	15.10.03				



Waltzinger Baumaschinen Vertrieb und Service GmbH		Maßstab 1:10 Bereich
Freimaßtoleranz DIN 7168 mittel		eigene Stückliste
Datum 04.11.2002	Name M	Förderleitung 6"
Bearb. Gepr. Norm	Änderung Datum Name	
Änderung nur auf CAD		Wert B 19 5 030
Zus.	Urspr.	Ein. durch Bx

Ohne unsere Genehmigung darf diese Zeichnung weder vervielfältigt noch Dritten, Personen oder Konkurrenzfirmen mitgeteilt werden. (Paragraf Nr.3 des Urheberrechtsgesetzes vom 14.06.1901)

pos	description	ident-no	DIN	change-index	chg. dat	weight	quant
	stock	dimensions	material	valid from	val.unt.		unit
1	hinge	B190004				6.000	1.00
	own parts list						Stk
2	pin	B190008	1543			3.000	1.00
		Rd 40x315	669				Stk
3	locking pin complete	B193008				3.000	1.00
	own parts list						Stk
4	locking wedge complete	B194046				1.850	1.00
	own parts list						Stk
5	gate elbow	B195026				0.000	1.00
	own parts list						Stk
6	bend 6"	B195027				0.000	1.00
	own parts list						Stk
7	bracket	B194013				3.800	1.00
	own parts list						Stk
8	holder	B195019				4.500	1.00
	own parts list						Stk
9	profil cpl.	B195033				3.000	1.00
	own parts list						Stk

description	drawing-no	ID	date	chg.-index	chg-date	val.from	val.unti
conveying pipe line 6"	B195030	Mi	05.11.02				

pos	description stock	ident-no dimensions	DIN material	change-index		chg. dat val.unt.	weight	quant
				valid from				
10	cheese head screw M 16 x 40	WAI102859				0.000	4.00	Stk
11	spring washer A16	WAI103489				0.008	8.00	Stk
12	O-ring 193 x 10	WAI103563				0.052	1.00	Stk
13	cheese head screw M20 x 50	WAI102854				0.000	2.00	Stk
14	reducer DN 150-125	WAI107525				0.000	1.00	Stk
15	pipe coupling 6"	WAI107577				0.000	1.00	Stk
16	wedge coupling 6"	WAI107578				0.000	1.00	Stk
17	sealing for coupling 6"	WAI104823				0.000	2.00	Stk
18	cover DN125	WAI107551				0.000	1.00	Stk

description	drawing-no	ID	date	chg.-index	chg.date	val.from	val.unti
conveying pipe line 6"	BI95030	Mi	05.11.02				

pos	description	ident-no	DIN	change-index	chg. dat	weight	quant
	stock	dimensions	material	valid from	val.unt.		unit
19	shaft for cover	WAI107552				1.000	1.00
							Stk
20	coupling	WAI107553				3.300	1.00
							Stk
21	O-ring	WAI107554				0.000	1.00
							Stk
22	locking ring	WAI102865				0.000	2.00
							Stk
23	key ring	WAI104636				0.000	2.00
							Stk
24	chain 4mm	WAI103732				0.000	1.00
							mtr
25	cotter pin	WAI101266				0.060	1.00
							Stk
26	cheese head screw M 16 x 25	WAI103488				0.000	4.00
							Stk
27	hexagon bolt M 16 x 100	WAI102887				0.000	1.00
							Stk

description	drawing-no	ID	date	chg.-index	chg-date	val.from	val.unti
conveying pipe line 6"	B195030	Mi	05.11.02				

pos	description	ident-no	DIN	change-index	chg. dat	weight	quant
	stock	dimensions	material	valid from	val.unt.		unit

28	nut M16 DIN 985	WAI102330				0.000	2.00
							stk
29	conical spring washer	WAI100506				0.000	4.00
							stk

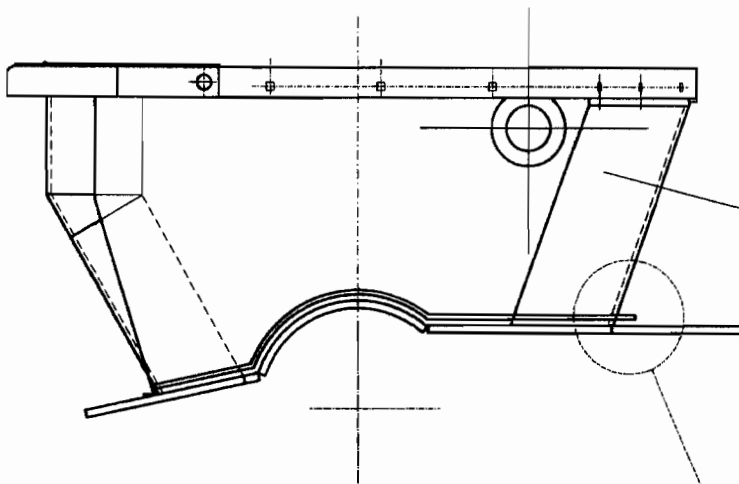
description	drawing-no	ID	date	chg.-index	chg-date	val.from	val.unti
conveying pipe line 6"	B195030	M1	05.11.02				

*** Liste beendet am 19/04/04/08.47 ***

pos	description	ident-no	DIN	change-index	chg. dat	weight	quant
	stock	dimensions	material	valid from	val.unt.		unit
1	kopper upper part	B175011				0.000	1.00
	own parts list						Stk
10	expanded rubber	WAI103309				0.000	4.00
							Mtr
11	cup square neck bolt M 16 x 50	WAI105131				0.000	4.00
							Stk
12	nut M16 DIN 985	WAI102330				0.000	4.00
							Stk
13	washer DIN 6916 17	WAI101558				0.020	4.00
							Stk

description	drawing-no	ID	date	chg.-index	chg-date	val.from	val.unti
hopper upper part	B225055	M1	11.11.02				

*** Liste beendet am 19/04/04/08.47 ***



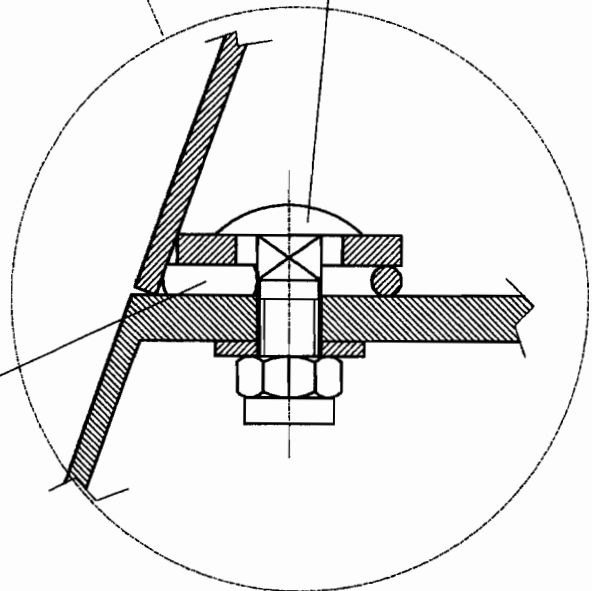
B 17 5 011

Schloßschraube
M 16x50 DIN 603
WAI 105131 (4x)

Sicherungsmutter
M 16 DIN 985 .8
WAI 102330 (4x)

Scheibe
17 DIN 125
WAI 101558 (4x)

Moosgummi
WAI 103309 (4m)

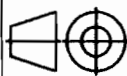


Ohne unsere Genehmigung darf diese Zeichnung weder vervielfältigt noch dritten Personen oder Konkurrenzfirmen mitgeteilt werden. (Paragraf 1 Nr.3 des Urheberrechtsgesetzes vom 14.06.1901)



Waitzinger
Baumaschinen
Vertrieb und
Service GmbH

Freimaßtoleranz
DIN 7168
mittel



Maßstab 1:10

Gewicht 900 N

eigene Stückliste

	Datum	Name
Bearb.	11.11.2002	Mi
Gepr.		
Norm		

Trichteroberteil kpl.

Änderung nur auf CAD

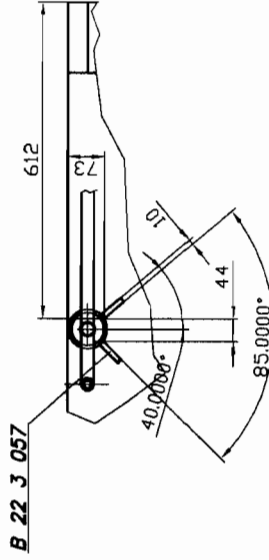
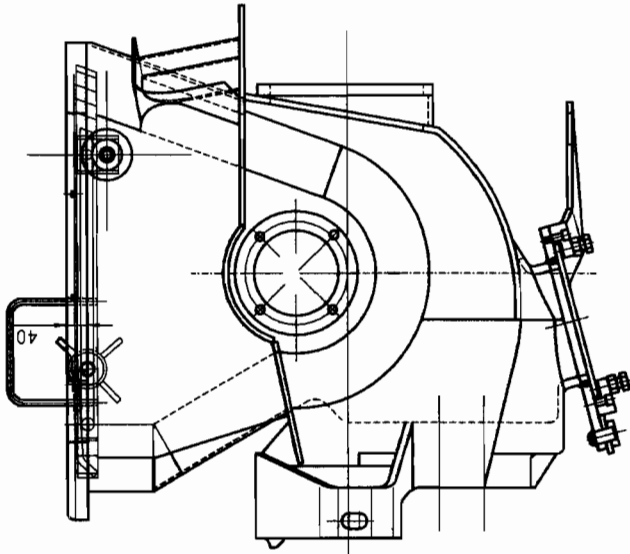
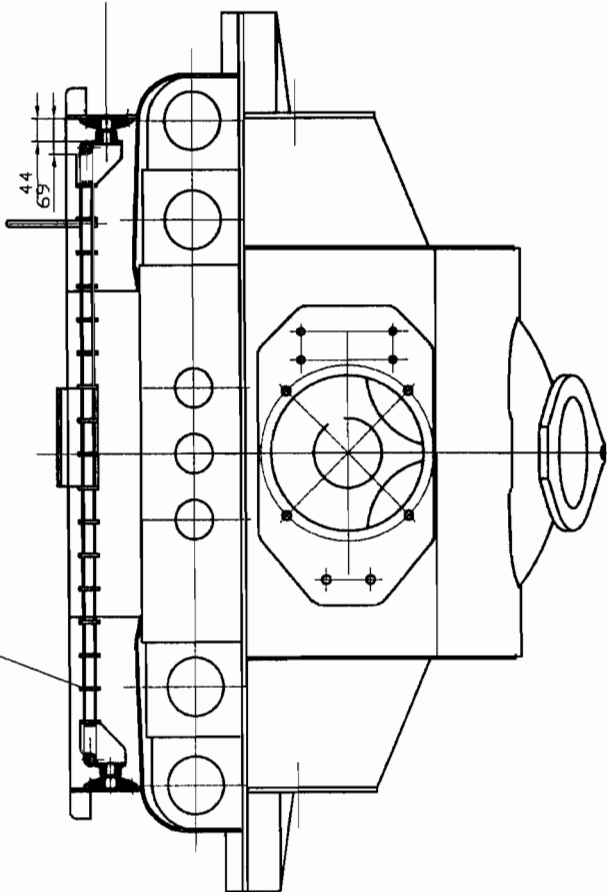
B 22 5 055

Blatt

Bl.

Zust.	Änderung	Datum	Name	Urspr.	Ers. für	Ers. durch

B 22 5 010

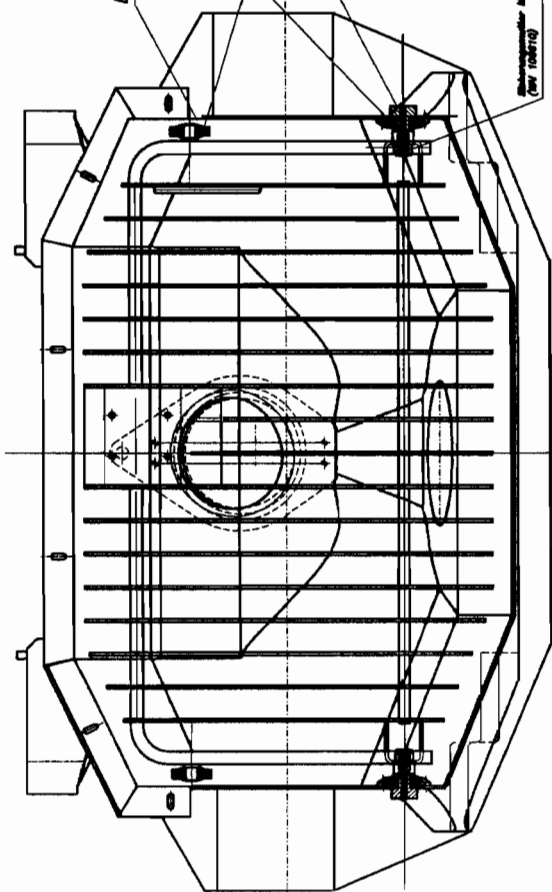


B 22 3 061

Gummipuffer #60x#22.5x26
WA102490 (4x)

B 22 5 041

Reinigungsventil 1000 mm (4x)
(mit 100x110)



Produktions Nr. 720	11	12	13	14	15	16	17	18	19	20	21	22	23	24	25	26	27	28	29	30
Produktions Datum																				
Produktions Ort																				
Produktions Menge																				
Produktions Kosten																				
Produktions Preis																				
Produktions Gewicht																				
Produktions Material																				
Produktions Zeichnung																				
Produktions Zeichner																				
Produktions Geprüft																				
Produktions Freigegeben																				
Produktions Gezeichnet																				
Produktions Geprüft																				
Produktions Freigegeben																				
Produktions Gezeichnet																				
Produktions Geprüft																				
Produktions Freigegeben																				
Produktions Gezeichnet																				
Produktions Geprüft																				
Produktions Freigegeben																				
Produktions Gezeichnet																				
Produktions Geprüft																				
Produktions Freigegeben																				

Gitterrost kpl.

B 22 5 040

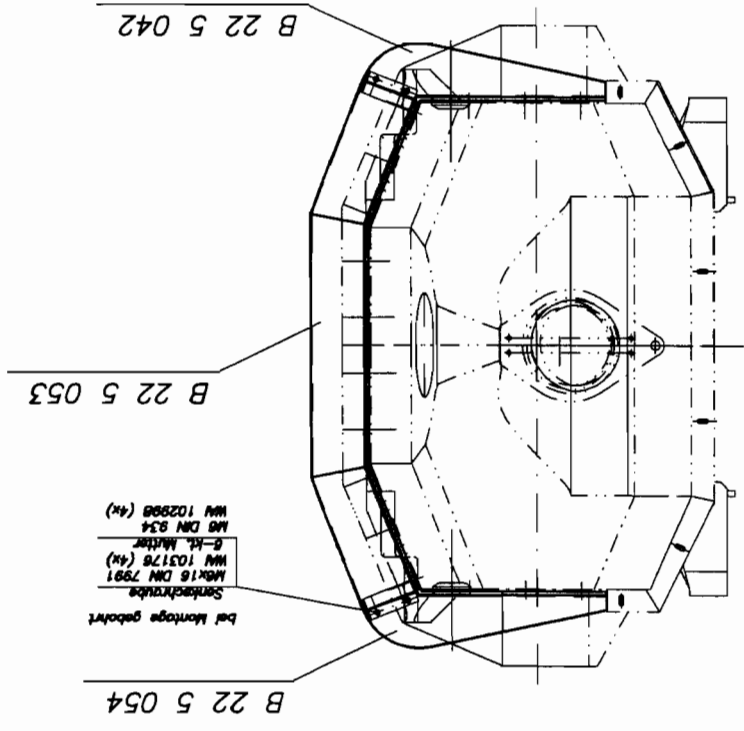
pos	description	ident-no	DIN	change-index	chg. dat	weight	quant
	stock	dimensions	material	valid from	val.unt.		unit
1	grate	B225010				33.420	1.00
	own parts list						Stk
2	housing for grating	B223061	1013			0.500	2.00
		Rd 80x20	S355J2G3				Stk
3	bolt	B225041	1013	a	24.04.02	0.200	2.00
		Rd 50x104	St52-3				Stk
10	rubber buffer 65 x 22,5 x 26	WAI102490				0.166	4.00
							Stk
11	nut M20 DIN 985	WAI106610				0.000	2.00
							Stk
12	fixing sheet	B223057	1543/EN10029			0.100	2.00
		B1 10x32x50	St37-2				Stk

description	drawing-no	ID	date	chg.-index	chg-date	val.from	val.unti
grid cpl.	B225040	Mi	29.01.01	a	02.10.03		

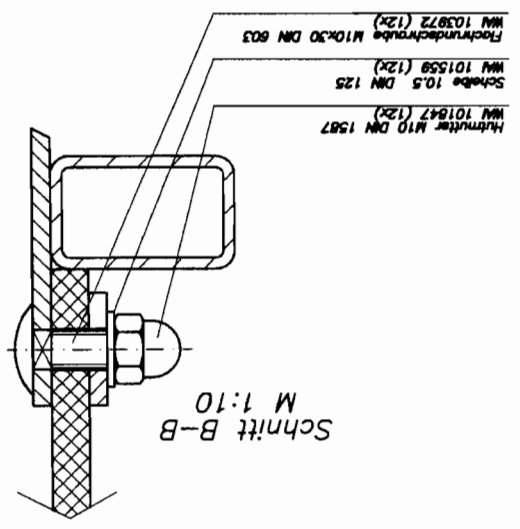
*** Liste beendet am 19/04/04/08.47 ***

Ohne unsere Genehmigung darf diese Zeichnung weder vervielfältigt noch dritten Personen oder Konkurrenzfirmen mitgeteilt werden. (Paragraf 1 Nr. 3 des Urheberrechtsgesetzes vom 14.06.1901)

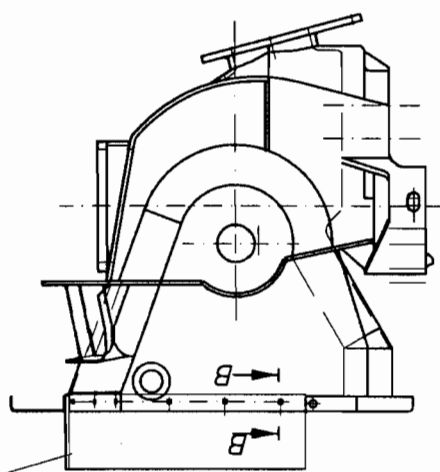
Zust.	Änderung	Datum	Name	Urspr.	Ers. für		Ers. durch	
					Blatt			
o	siehe B 225045.doc	04.04.03	MI	Änderung nur auf CAD				
					Gummischürze mit Befestigung			
					eigene Stückliste			
					Mobstob 1:20		Gewicht 00 N	
					Datum			
					Beatr. 06.03.2001			
					Kr			
					Datum			
					Freimaßtoleranz DIN 7168 mittel			
			Walzinger Baumaschinen Vertrieb und Service GmbH					



Senkschraube
 M6x16 DIN 7991
 WA 103176 (4x)
 B-KL Mutter
 M6 DIN 934
 WA 102980 (4x)
 bei Montage geböhrt



Hülfenut M10 DIN 1587
 WA 101847 (12x)
 Scheibe 10,5 DIN 125
 WA 101558 (12x)
 Flachrundschraube M10x30 DIN 603
 WA 103872 (12x)



B 22 5 058
 während Montage geböhrt

pos	description	ident-no	DIN	change-index	chg. dat	weight	quant
	stock	dimensions	material	valid from	val.unt.		unit

1	strip	B225042	1543/EN10029	a	04.04.03	2.600	1.00
		B1 4x220x701	St37-2				Stk
2	strip cpl.	B225053		b	02.03.04	10.000	1.00
	own parts list						Stk
3	strip	B225054	1543/EN10029	a	04.04.03	2.600	1.00
		B1 4x220x701	St37-2				Stk
4	rubber apron cpl	B225058				0.000	1.00
							Stk
5	cup square neck bolt M 10 x 30	WAI103972				0.000	12.00
							Stk
6	washer 10.5	WAI101559				0.003	12.00
							Stk
7	cap nut M10	WAI101847				0.000	12.00
							Stk
8	countersunk screw	WAI103176				0.000	4.00
							Stk
9	hex. nut M6	WAI102998				0.000	4.00
							Stk

description	drawing-no	ID	date	chg.-index	chg-date	val. from	val. unit
rubber apron cpl	B225045	M1	07.03.01	a	04.04.03		

WÄLTZINGER

89231 Neu-Ulm

19/04/04-08.47 Mi

S T Ü C K L I S T E N - D R U C K

Seite: 2

*** Liste beendet am 19/04/04/08.47 ***

STÜCKLISTEN - DRUCK

pos	description	ident-no	DIN	change-index	chg. dat	weight	quant
	stock	dimensions	material	valid from	val.unt.		unit
1	washer	B255046		a	31.03.04	1.500	2.00
							Stk
2	seal disc	B255044	Gummi	a	31.03.04	0.000	4.00
		5xd 240	70 Shore				Stk
3	washer cpl.	B255061				1.500	2.00
	own parts list						Stk
4	bolt	B255023	1013			0.500	1.00
		Rd 40x58	S355J2G3				Stk
5	bolt	B255024	1013			0.500	1.00
		Rd 40x58	S355J2G3				Stk
6	shell	B255025	1013	a	17.09.03	0.700	2.00
		Rd 50x84	S355J2G3				Stk
7	shaft cpl.	B255027				20.000	1.00
	own parts list						Stk
8	shaft	B255028	1013	b	17.09.03	5.000	2.00
		Rd 85x208	S355J2G3				Stk
9	bearing cpl.	B255030				2.500	2.00
	own parts list						Stk

description	drawing-no	ID	date	chg.-index	chg-date	val.from	val.unti
agitator with drive	B255055	Mi	25.06.03	a	17.09.03		

pos	description	ident-no	DIN	change-index	chg. dat	weight	quant
	stock	dimensions	material	valid from	val.unt.		unit
10	agitator cpl.	B255053				4.500	2.00
	own parts list						stk
15	locking ring	WAI107512				0.000	2.00
							stk
16	male stud LL6M 6 x 1	WAI102603				0.000	2.00
							stk
17	cup square neck bolt M 16 x 50	WAI105131				0.000	8.00
							stk
18	washer	WAI102962				0.013	16.00
							stk
19	nut M16 DIN 985	WAI102330				0.000	16.00
							stk
20	hexagon bolt	WAI107513				0.208	8.00
							stk
21	hydraulic motor MCR 3D 280	WAI101240				20.000	2.00
	own parts list						stk
22	hex. bolt M12x30 DIN 933 8.8	WAI102107				0.039	8.00
							stk

description	drawing-no	ID	date	chg.-index	chg-date	val.from	val.unti
agitator with drive	B255055	Mi	25.06.03	a	17.09.03		

pos	description	ident-no	DIN	change-index	chg. dat	weight	quant
	stock	dimensions	material	valid from	val.unt.		unit
23	washer	WAI102962				0.013	8.00
							Stk
24	wear sleeve	B254104	2448			0.490	2.00
		Rohr 88.9x8.8x50	StE 690				Stk
25	agitator cpl.	B255054				4.500	2.00
	own parts list						Stk
26	seal disc	B255057	Gummi			0.000	2.00
		8xD53	70 Shore				Stk
27	straight pin 10 H 6 x 30	WAI103065				0.000	2.00
							Stk

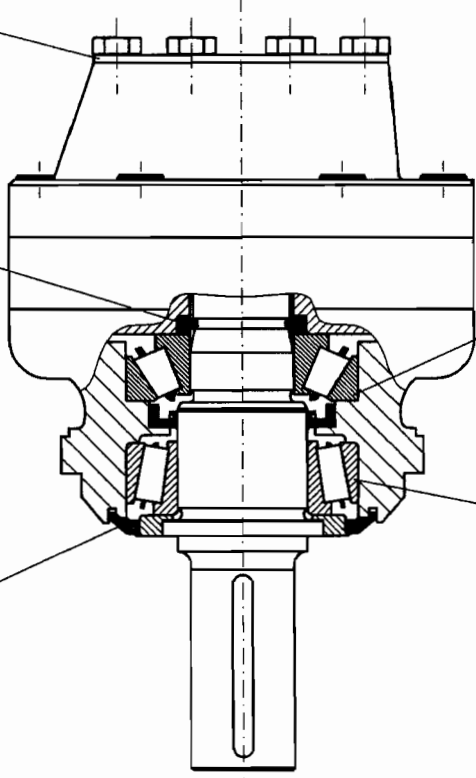
description	drawing-no	ID	date	chg.-index	chg-date	val.from	val.unti
agitator with drive	B255055	MI	25.06.03	a	17.09.03		

*** Liste beendet am 19/04/04/08.47 ***

sealing_set
WAI 101241


split_ring
WAI 104395

cover_plate
WAI 104755



bearing
WAI 105715

bearing
WAI 105716

WAI		Waltzinger Baumaschinen Vertrieb und Service GmbH		free dimension tolerance DIN 7168 medium				scale	1:2	weight	MCR3D 280
drawn	date	1999/09/28	name	M	change only with CAD	replacement for		WAI 101240			
chkr.	date		name		original	replacement by		sheet			
appd.	date		name			replacement by		of			
issue	MODIFICATION	date	name			replacement by		sheet			
						replacement by		of			

this information may not be copied by a
third party. Subject to copyright (para-
graph 17, § 1) (Urheberrechtsgesetz)
from 14.06.1997

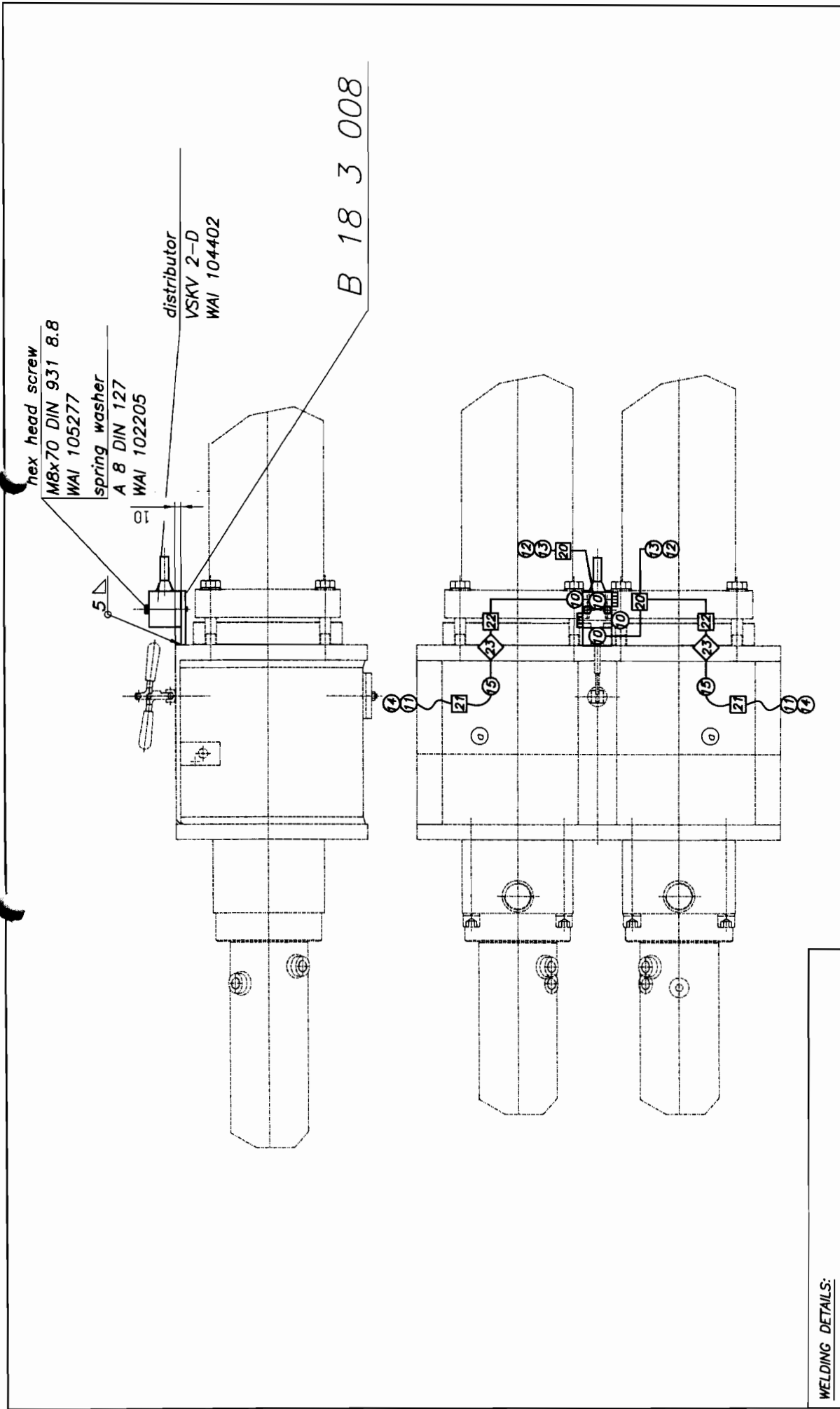
S T Ü C K L I S T E N - D R U C K

pos	description	ident-no	DIN	change-index	chg. dat	weight	quant
	stock	dimensions	material	valid from	val.unt.		unit

1	sealing set	WAI101241				0.099	1.00
	for hydraulic motor MCR 3D 280						Stk
2	split ring	WAI104395				0.000	1.00
							Stk
3	cover f. mcr3 hydraulic motor	WAI104755				0.000	1.00
							Stk
4	roller bearing 850717	WAI105715				0.000	1.00
							Stk
5	roller bearing no. 851416	WAI105716				0.000	1.00
							Stk

description	drawing-no	ID	date	chg.-index	chg-date	val.from	val.unti
hydraulic motor MCR 3D 280	WAI101240	M1	27.08.99				

*** Liste beendet am 19/04/04/08.50 ***



B 18 3 008

hex head screw
 M8x70 DIN 931 8.8
 WAI 105277
 spring washer
 A 8 DIN 127
 WAI 102205

distributor
 VSKV 2-D
 WAI 104402

WELDING DETAILS:

WELDING METHOD: ACTV GAS ARC WELDING
 FILLER WIRE: MASSIVE WIRE SG301.0
 WELDING GAS: M21
 PREHEATING TEMPERATURE: INTERMEDIATE SEAM TEMPERATURE:
 ADMISSIBLE DISTANCE ENERGY: SEAM QUALITY RATING GROUP:
 DIN 15018, DIN 8563 P.3 BS
 WELDING SEAM INSPECTION: ***)PIGMENT PENETRATION METHODE P-100
 ***)SUPERSONIC INSPECTION D } VISUAL CONTROL
 P-100 }
 D } DIN 15018

THIS INFORMATION MAY NOT BE COPIED BY A THIRD PARTY. SUBJECT TO COPYRIGHT (PATENT-GRETT 1 NO. 3 OF URHEBERRECHTSGESSETZ FROM 14.06.1997)

	FREE DIMENSION TOLERANCE DIN 7188 MEDIUM		SCALE 00 N
	DATE 1999/01/18	NAME M	OMN PARTS LIST
MODIFICATION DATE 01/03/79	NAME M	CHANGE ONLY WITH CAD	REPLACEMENT FOR B 18 3 006
ISSUE	DATE	NAME	SHEET OF

lubrication autom. for
 conveying cyl. cpl.

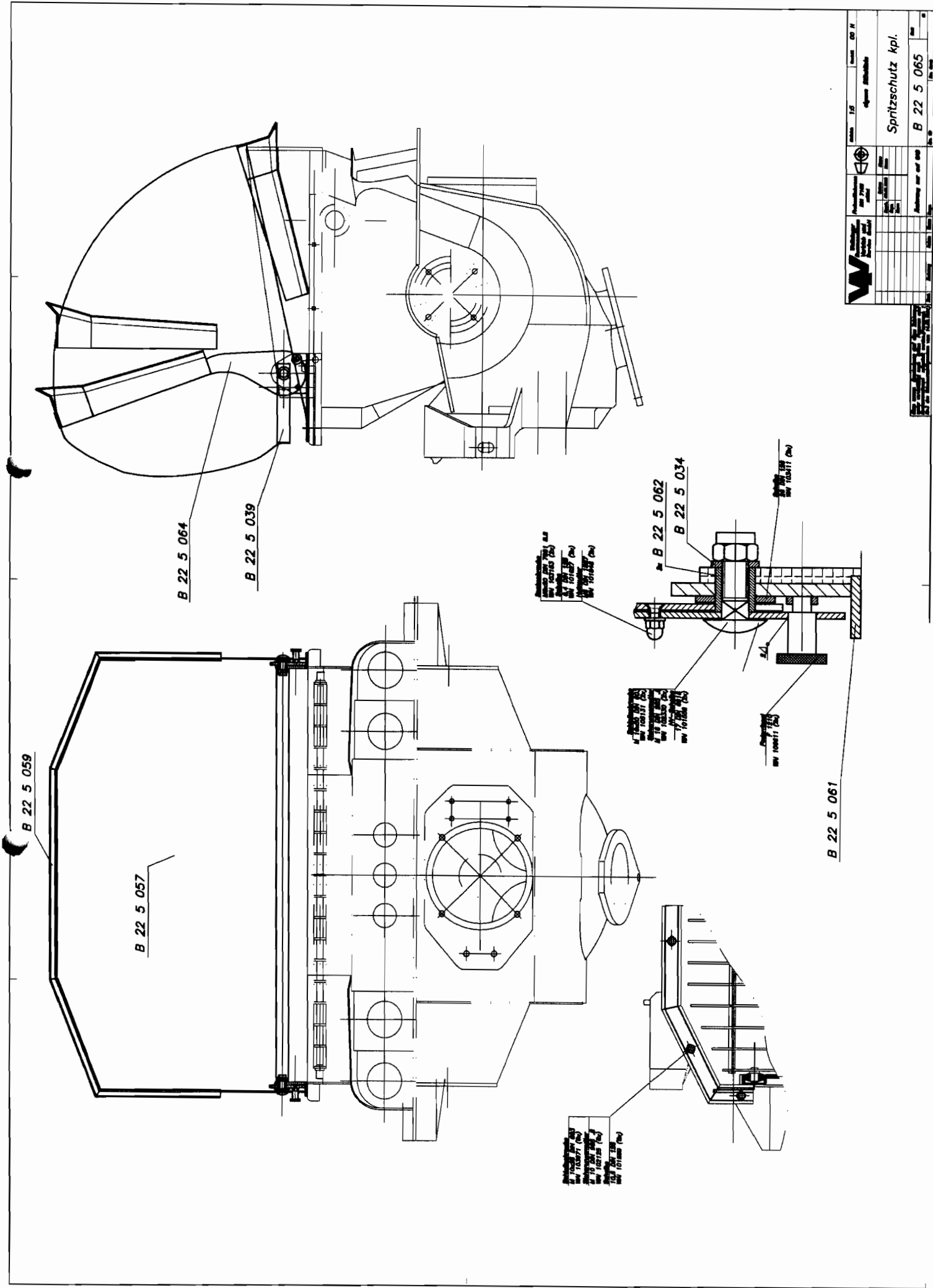
pos	description	ident-no	DIN	change-index	chg. dat	weight	quant
	stock	dimensions	material	valid from	val.unt.		unit
1	holder for distributor	B183008	1543/EN10029			0.300	1.00
		B1 8x52x95	St37-2				Stk
2	distributor VSKH 2-D	WAI104402				0.000	1.00
							Stk
3	hexagon bolt M 8 x 70	WAI105277				0.000	2.00
							Stk
4	spring washer A8 DIN 127 VERZ.	WAI102205				0.001	2.00
							Stk
10	straight male stud couplings L8R 1/4"	WAI105202				0.000	4.00
							Stk
11	standpipe reducers S25-8V	WAI101960				0.000	2.00
							Stk
12	straight male stud couplings L8 M10x1	WAI102289				0.000	2.00
							Stk
13	adjustable elbow bodies L8	WAI100589				0.000	2.00
							Stk
14	swivel barrel tee S25	WAI100555				0.000	2.00
							Stk

description	drawing-no	ID	date	chg.-index	chg-date	val.from	val.until
conveyor cyl. autom. cpl.	B183006	M1	15.01.99	a	19.03.01		

pos	description	ident-no	DIN	change-index	chg. dat	weight	quant
	stock	dimensions	material	valid from	val.unt.		unit
15	straight couplings L8	WAI100538				0.000	2.00
							Stk
20	hydraulic hose DN 6 x 500	WAI103515				0.000	2.00
							Stk
21	Schlauch 350 bar, L=500	WAI105278				0.000	2.00
							Stk
22	hydr. pipe 8 x 1.5	WAI102309				0.250	1.50
							Mtr
23	pipe clip 8mm complete	WAI103396				0.000	2.00
							Stk

description	drawing-no	ID	date	chg.-index	chg-date	val.from	val.unti
conveyor cyl. autom. cpl.	B183006	Mi	15.01.99	a	19.03.01		

*** Liste beendet am 19/04/04/08.47 ***



STÜCKLISTEN - DRUCK

pos	description	ident-no	DIN	change-index	chg. dat	weight	quant
	stock	dimensions	material	valid from	val.unt.		unit
1	splash board	B225057				0.000	1.00
							Stk
2	clamping strip cpl	B225080				8.500	1.00
	own parts list						Stk
3	clamping strip cpl	B225064	1017			3.000	1.00
		F1 4x115x564	S235J2G3				Stk
4	plate	B225039	1017			2.000	1.00
		F1 40x4x1602	S235J2G3				Stk
5	distance piece	B225062	2448			0.000	2.00
		Rohr 25x4x28	S235J2G3				Stk
6	washer	B225034	1013			0.000	2.00
		Rd 40x10	St37-2				Stk
7	strip cpl.	B225061				4.500	1.00
	own parts list						Stk
8	cup square neck bolt M 10 x 25	WA1103971				0.000	17.00
							Stk
9	hex. nut M10 DIN985 8.	WA1102125				0.010	6.00
							Stk

description	drawing-no	ID	date	chg.-index	chg-date	val.from	val.unti
splash board	B225065	M1	27.10.03				

pos	description	ident-no	DIN	change-index		weight	quant
				valid from	val.unt.		
	stock	dimensions	material				unit
10	washer 10.5	WAI101559			0.003	17.00	Stk
11	washer DIN 6916 17	WAI101558			0.020	2.00	Stk
12	nut M16 DIN 985	WAI102330			0.000	2.00	Stk
13	cup square neck bolt M 16 x 50	WAI105131			0.000	2.00	Stk
14	countersunk head screw M6x20	WAI103153			0.000	2.00	Stk
15	washer 6.4	WAI101627			0.000	2.00	Stk
16	cap nut M6	WAI101848			0.000	2.00	Stk
17	washer 26, DIN 126	WAI103411			0.000	2.00	Stk
18	cap nut M10	WAI101847			0.000	11.00	Stk

description	drawing-no	ID	date	chg.-index	chg-date	val.from	val.unti
aplash board	B225065	MI	27.10.03				

pos	description	ident-no	DIN	change-index	chg. dat	weight	quant
	stock	dimensions	material	valid from	val.unt.		unit

19	locking bolt	WAI106611				0.090	2.00
							Stk

description	drawing-no	ID	date	chg.-index	chg-date	val.from	val.unti
splash board	B225065	M1	27.10.03				

*** Liste beendet am 19/04/04/08.48 ***

Zyl. Schraube
M 8x70 DIN 912 8.8
WAI 105929
Federring
A8 DIN 7980
WAI 100235

W.F.V. 15-40
WAI 102678
W.F.V. 12-35
WAI 105921

Motor
SNM2/6 CO 02
WAI 105922
Aufsteckhülse
BF2B/Z15
WAI 102916

B 32 3 019

B 32 3 061

Vorsatzlager
SU/ZF-C
WAI 102915

Zyl. Schraube
M 8x25 DIN 912 8.8
WAI 105930
Federring
A8 DIN 7980
WAI 100235

T-Stück
GF 130 3/4"
WAI 103590

Schlauch
2TE NW20
WAI 102117
500 lg

Schlauchklemme
25-28
WAI 108309

B 32 3 023

Sicherungsring
22x1 DIN 472
WAI 105931

Bogen
3/8"

WAI 104163
G.R.

AR 3/4" - IR 3/8"
WAI 100347

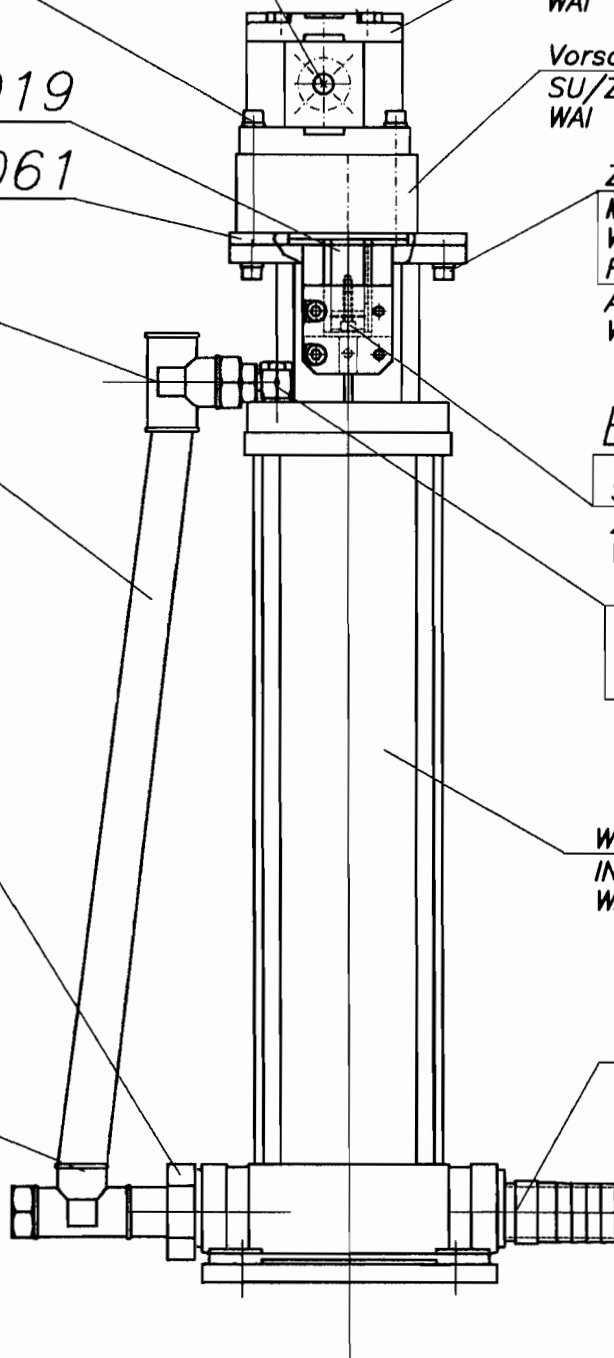
B 32 3 062

Doppelnippel
3/4"
WAI 103566

Wasserpumpe
IN-V 4-160
WAI 108082

T-Stück
GF 130 3/4"
WAI 103590
Schlauchtülle
3/4"
WAI 105993


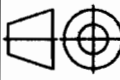
B 32 3 059



Achtung!

Die Pumpenwelle ist bei der Montage um die Hälfte ihres axialen Spieles anzuheben.

Ohne unsere Genehmigung darf diese Zeichnung weder vervielfältigt noch dritten Personen oder Konkurrenzfirmen mitgeteilt werden. (Paragraf 1 Nr. 3 des Urheberrechtsgesetzes vom 14.06.1901)

 Waitzinger Baumaschinen Vertrieb und Service GmbH	Freimaßtoleranz DIN 7168 mittel		Maßstab 1:5	Gewicht 0 N
	eigene Stückliste			
			Wasserpumpe IN-V 4-160	
			B 32 3 070	
			Blatt	
			Bl.	
Zust.	Änderung	Datum	Name	Urspr.
			Änderung nur auf CAD	
			Ers. für	
			Ers. durch	

pos	description	ident-no	DIN	change-index	chg. dat	weight	quant
	stock	dimensions	material	valid from	val.unt.		unit
1	water pump INV	WAI108082				0.000	1.00
							Stk
2	gear motor	WAI105922				0.000	1.00
	own parts list						Stk
3	splined coupling	WAI102916				0.000	1.00
							Stk
4	belt pulley support	WAI102915				0.000	1.00
							Stk
5	flange	B323061	1013			1.350	1.00
							Stk
		Rd 170 x12	S235J2G3				Stk
6	coupling piece	B323019	670			0.000	1.00
							Stk
		Rd 38x58	ST50-k				Stk
7	alien bolt M 8x70	WAI105929				0.000	4.00
							Stk
8	alien bolt M 8x25	WAI105930				0.000	5.00
							Stk
10	spring washer	WAI100235				0.001	8.00
							Stk

description	drawing-no	ID	date	chg.-index	chg-date	val.from	val.unti
water pump with drive	B323070	rhb	02.04.03				

pos	description	ident-no	DIN	change-index		weight	quant
				valid from	val.unt.		
	stock	dimensions	material				unit
11	locking ring	WAI105931				0.000	1.00
12	washer	B323023	670			0.050	1.00
15	elbow flange coupling L15-40	Rd 22x6	St50-2k				Stk
		WAI102678				0.227	1.00
16	elbow flange coupling L12-35	WAI105921				0.233	1.00
17	bow	WAI104163				0.000	1.00
18	thread red.adaptors"3/4-3/8"	WAI100347				0.090	1.00
19	t-piece	WAI103590				0.000	2.00
20	hose	WAI102117				0.000	0.50
21	hose clamp 25-28 mm	WAI108309				0.000	4.00

description	drawing-no	ID	date	chg.-index	chg-date	val.from	val.unti
water pump with drive	B323070	rhb	02.04.03				

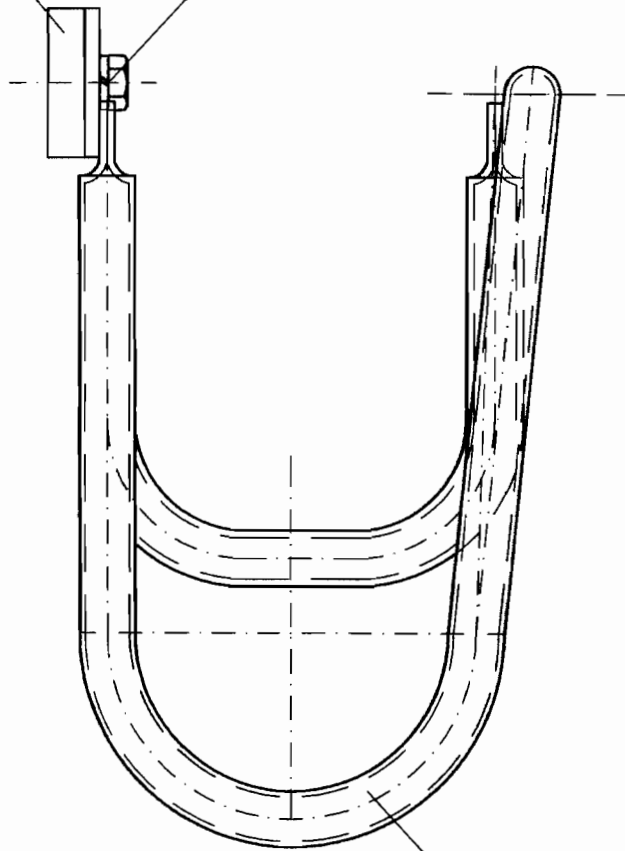
pos	description	ident-no	DIN	change-index	chg. dat	weight	quant
	stock	dimensions	material	valid from	val.unt.		unit
22	hose socket	WAI105993				0.000	1.00
							Stk
23	double nipple 3/4"	WAI103566				0.000	1.00
							Stk
24	nipple	B323059	2448			0.300	1.00
		Rohr 42.4x4.5x91	S235J2G3				Stk
25	connecting piece waterpump	B323062	2448			0.300	1.00
		Rohr 42.2x4.5x68	S235J2G3				Stk

description	drawing-no	ID	date	chg.-index	chg-date	val.from	val.unti
water pump with drive	B323070	rhb	02.04.03				

*** Liste beendet am 19/04/04/08.48 ***



B 33 0 018

hex head screw
M 8x12 DIN 933 8.8
WAI 103274
spring washer
A8 DIN 127
WAI 102205



B 33 0 015

This information may not be copied by a third party. Subject to copyright (patent-law) graph 1 no. 3 of "Urheberrechtsgesetz" from 14.06.1991

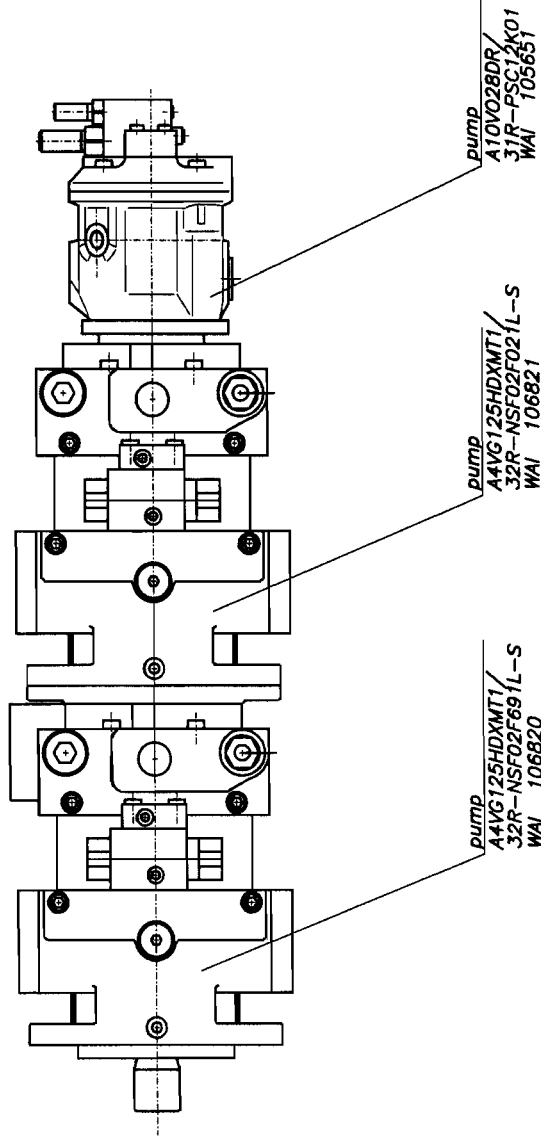
 Waitzinger Baumaschinen Vertrieb und Service GmbH		free dimension tolerance DIN 7168 medium		scale	1:2	weight	1,5 kg
				own parts list			
				holder for water hose cpl.			
				B 33 0 020			
				change only with CAD		sheet	
				replacement for		of	
issue	modification	date	name	original	replacement for	replacement by	

S T Ü C K L I S T E N - D R U C K

pos	description	ident-no	DIN	change-index	chg. dat	weight	quant
	stock	dimensions	material	valid from	val.unt.		unit
1	holder for water hose	B330015				1.000	1.00
	own parts list						Stk
2	flat bar	B330018	1543	a	27.09.02	0.300	1.00
		Bl 10x40x260	St 37-2				Stk
3	hexagon bolt M 8 x 12 DIN 933 8.8	WAI103274				0.000	2.00
							Stk
4	spring washer A8 DIN 127 VERZ.	WAI102205				0.001	2.00
							Stk

description	drawing-no	ID	date	chg.-index	chg-date	val.from	val.unti
holder for water hose	B330020	ek	06.06.02				

*** Liste beendet am 19/04/04/08.48 ***



	free dimension tolerance DIN 7188 medium		scale 1:5	weight 00 N							
	<table border="1"> <thead> <tr> <th>drawn</th> <th>date</th> <th>name</th> </tr> </thead> <tbody> <tr> <td>ahel</td> <td>2002/02/04</td> <td>MF</td> </tr> <tr> <td>appf.</td> <td></td> <td></td> </tr> </tbody> </table>	drawn	date	name	ahel	2002/02/04	MF	appf.			change only with CAD
drawn	date	name									
ahel	2002/02/04	MF									
appf.											
			pump A4VG125+ A4VG125+A10V028DR								
			WAI 106474								
			replacement for	replacement by							
				sheet of							

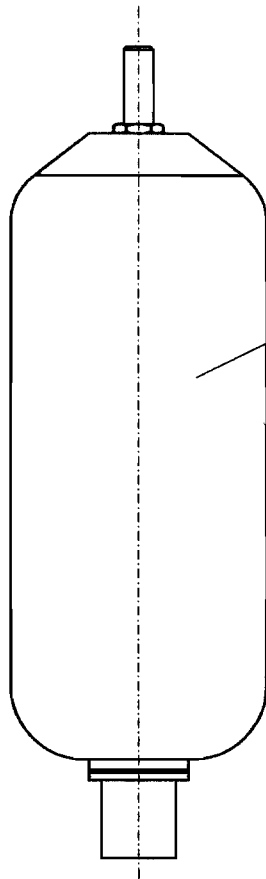
this information may not be copied by a third party. Subject to copyright (para. 1 no. 3 of "Urheberrechtsgesetz" from 14.06.1991)

S T Ü C K L I S T E N - D R U C K

pos	description	ident-no	DIN	change-index	chg. dat	weight	quant
	stock	dimensions	material	valid from	val.unt.		unit
1	pump A4VG125HDXMT1/32R-NSF02F691L-S	WAI106820				0.000	1.00
							Stk
2	pump A4VG125HDXMT1/32R-NSF02F021L-S	WAI106821				0.000	1.00
							Stk
3	pump A10VO28DR/31R-PSC12K01	WAI105651				15.000	1.00
							Stk



description	drawing-no	ID	date	chg.-index	chg-date	val.from	val.unti
pump A4VG125HDXMT1/32R-NSF02F691D-S+	WAI106474	HG	23.04.01				

*** Liste beendet am 19/04/04/10.51 ***



spare bubble
WAI 105555

This information may not be copied by a third party. Subject to copyright (paragraph 1 no. 3 of "Urheberrechtsgesetz" from 14.06.1991

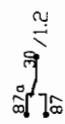
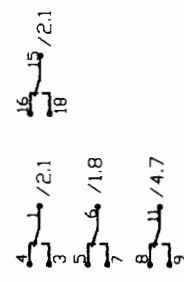
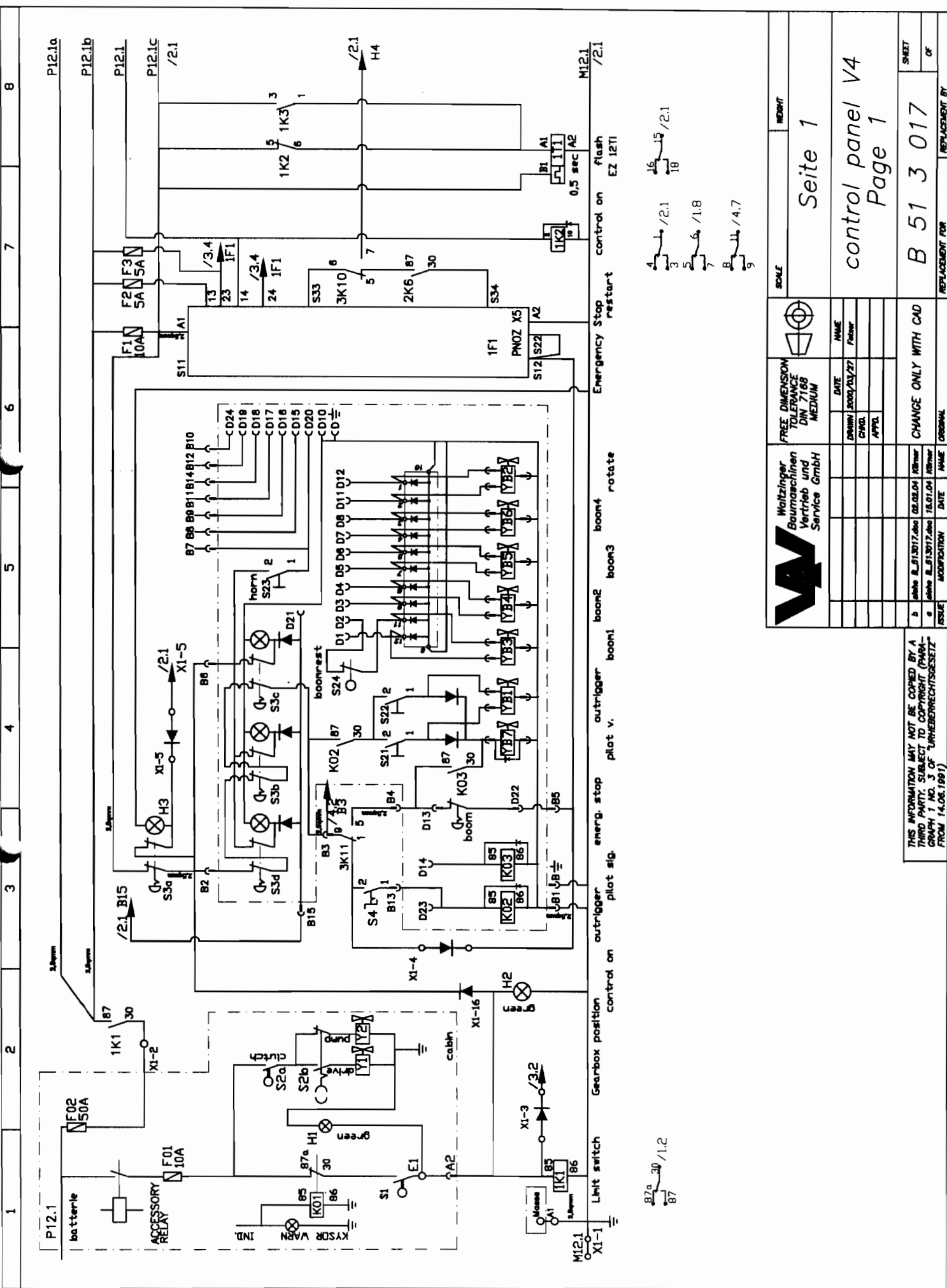
 Waitzinger Baumaschinen Vertrieb und Service GmbH		free dimension tolerance DIN 7168 medium			scale 1:5	weight 00 N
		own parts list				
					accumulator 6l	
					WAI 103616	
issue	modification	date	name	original	replacement for	replacement by

pos	description	ident-no	DIN	change-index	chg. dat	weight	quant
	stock	dimensions	material	valid from	val.unt.		unit

1	spare bubble for hydraulic accumulator	WAI105555				0.000	1.00
							Stk

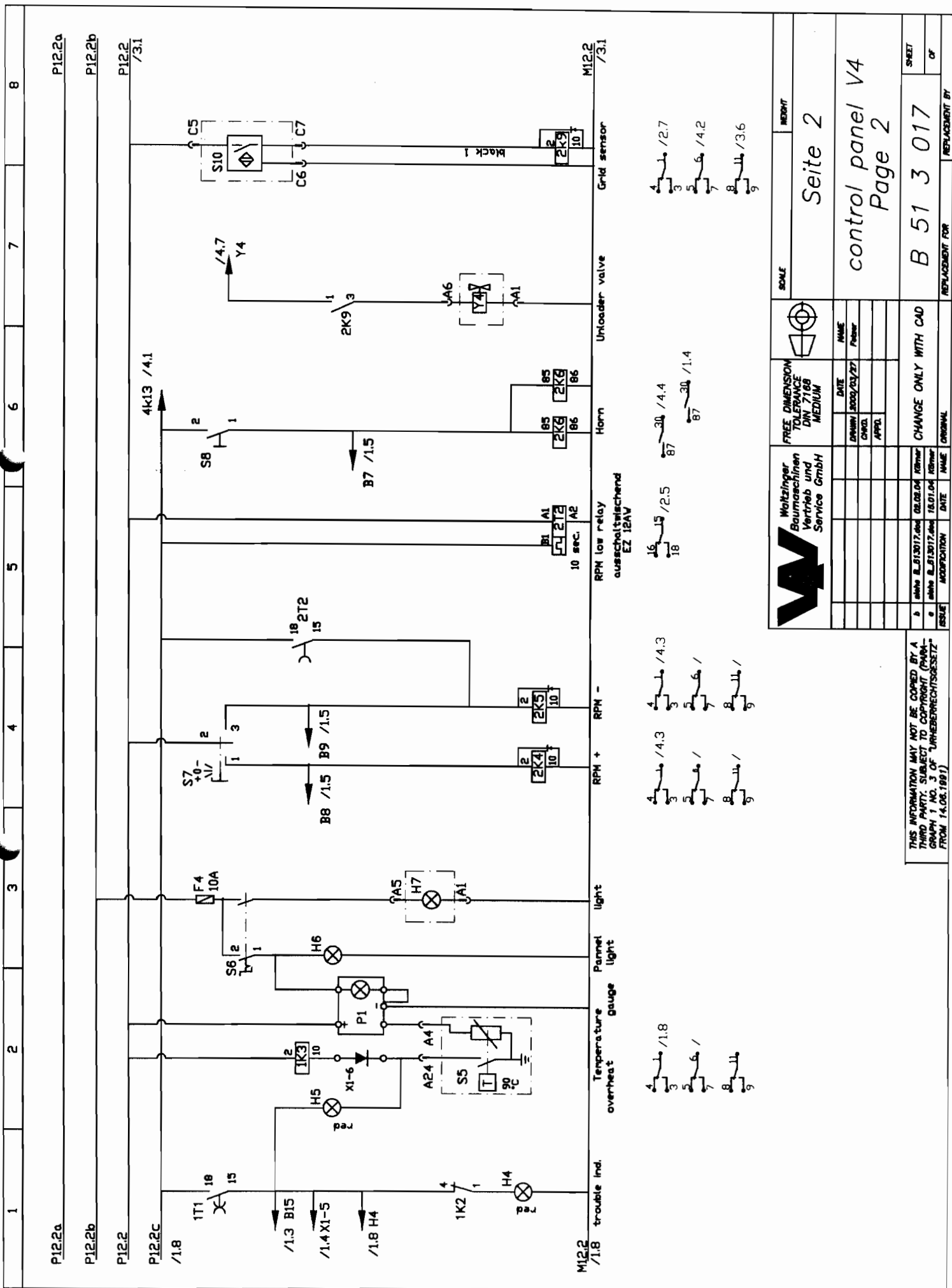
description	drawing-no	ID	date	chg.-index	chg-date	val.from	val.unti
hydraulic accumulator 6 liter	WAI103616	Mi	01.09.99				

*** Liste beendet am 19/04/04/10.52 ***



		SCALE	HEIGHT
FREE DIMENSION TOLERANCE DIN 7168 MEDIUM		Seite 1	
DATE	NAME	control panel V4	
DESIGN	DATE	Page 1	
CHG.	NAME		
APPL.	NAME		
CHANGE ONLY WITH CAD		REPLACEMENT FOR	
a	DATE	B 51 3 017	
b	NAME	SHEET	
c	DATE	of	
d	NAME		
e	DATE		
f	NAME		

THIS INFORMATION MAY NOT BE COPIED BY A THIRD PARTY, SUBJECT TO COPYRIGHT (P484-C) GROUP 1, Nr. 3 OF 'URHBERRECHTSGESETZ' FROM 14.06.1991)



P12.2a P12.2b P12.2 P12.2c /1.8

M12.2 /1.8

Temperature Gauge

Panel light

light

RPM +

RPM -

RPM low relay ausschaltweischend EZ 12AV

Horn

Unloader valve

Grnd sensor

M12.2 /3.1

Seite 2

control panel V4

Page 2

REPLACEMENT FOR

B 51 3 017

CHANGE ONLY WITH CAD

DATE NAME ORIGINAL

DATE NAME ORIGINAL

DATE NAME ORIGINAL

DATE NAME ORIGINAL

DATE NAME ORIGINAL

DATE NAME ORIGINAL

DATE NAME ORIGINAL

DATE NAME ORIGINAL

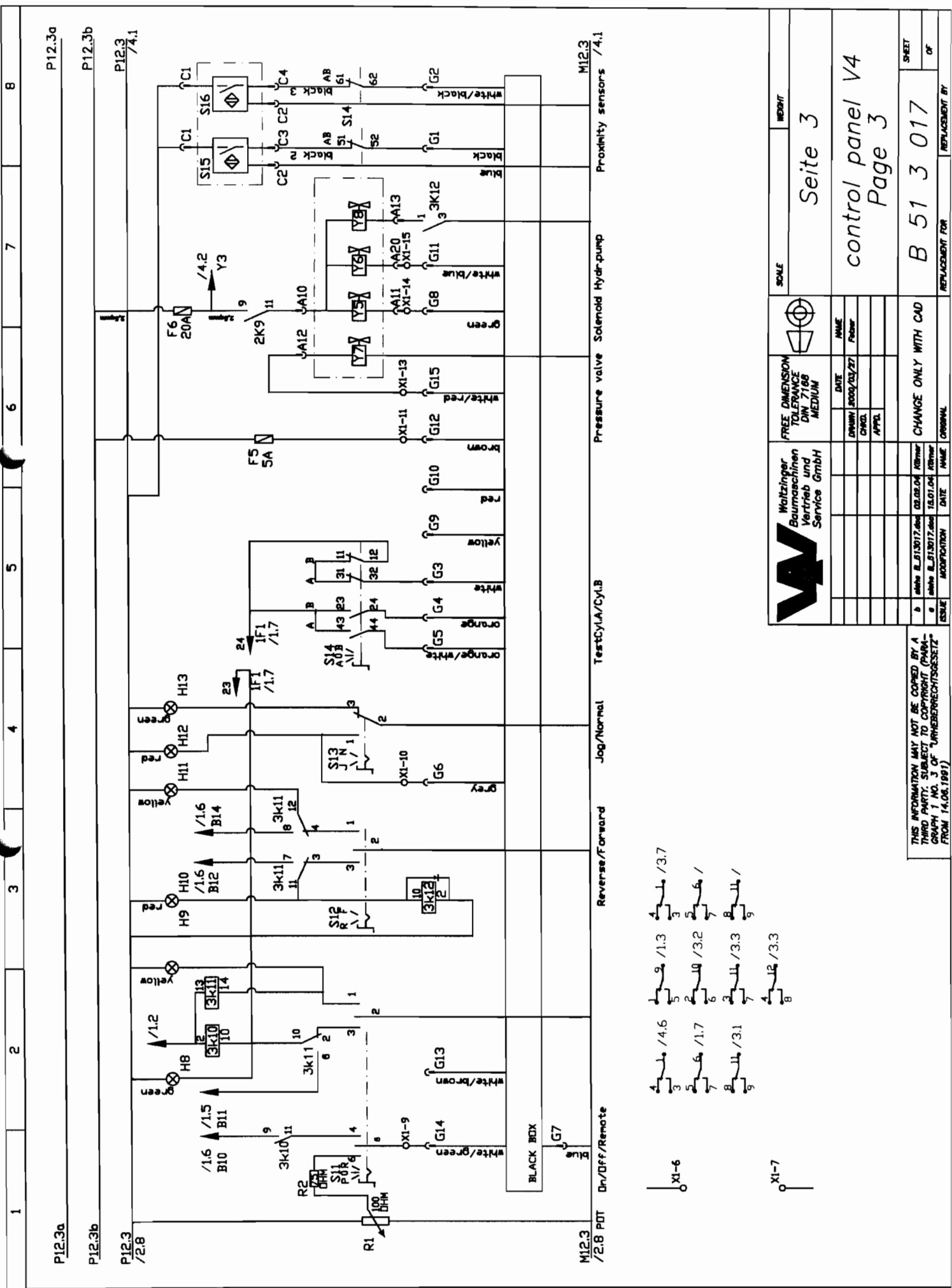
DATE NAME ORIGINAL

DATE NAME ORIGINAL

DATE NAME ORIGINAL

DATE NAME ORIGINAL

THIS INFORMATION MAY NOT BE COPIED BY A THIRD PARTY, SUBJECT TO COPYRIGHT (PAMA-GRAPH 1 NO. 3 OF URHEBERRECHTSGESETZ FROM 14.08.1997)



FREE DIMENSION TOLERANCE	DATE	NAME	SCALE
DIN 7168 MEDIUM	2002/03/27	Fischer	MEDHT
CHANGED			
APPL.			

DATE	NAME	REVISION
02.02.04	KRmer	1
16.01.04	KRmer	2

Waltzinger Baumaschinen Vertrieb und Service GmbH

CHANGE ONLY WITH CAD

ORIGINAL

REPLACEMENT FOR

Seite 3

control panel V4

Page 3

B 51 3 017

REPLACEMENT BY

THIS INFORMATION MAY NOT BE COPIED BY A THIRD PARTY. SUBJECT TO COPYRIGHT (PAM-GRAPH 1 NO. 3 OF URHBERRECHTSGESETZ FROM 14.06.1991)

4 /4.6 4 /3.7

3 /1.3 3 /3.2

2 /1.7 2 /3.2

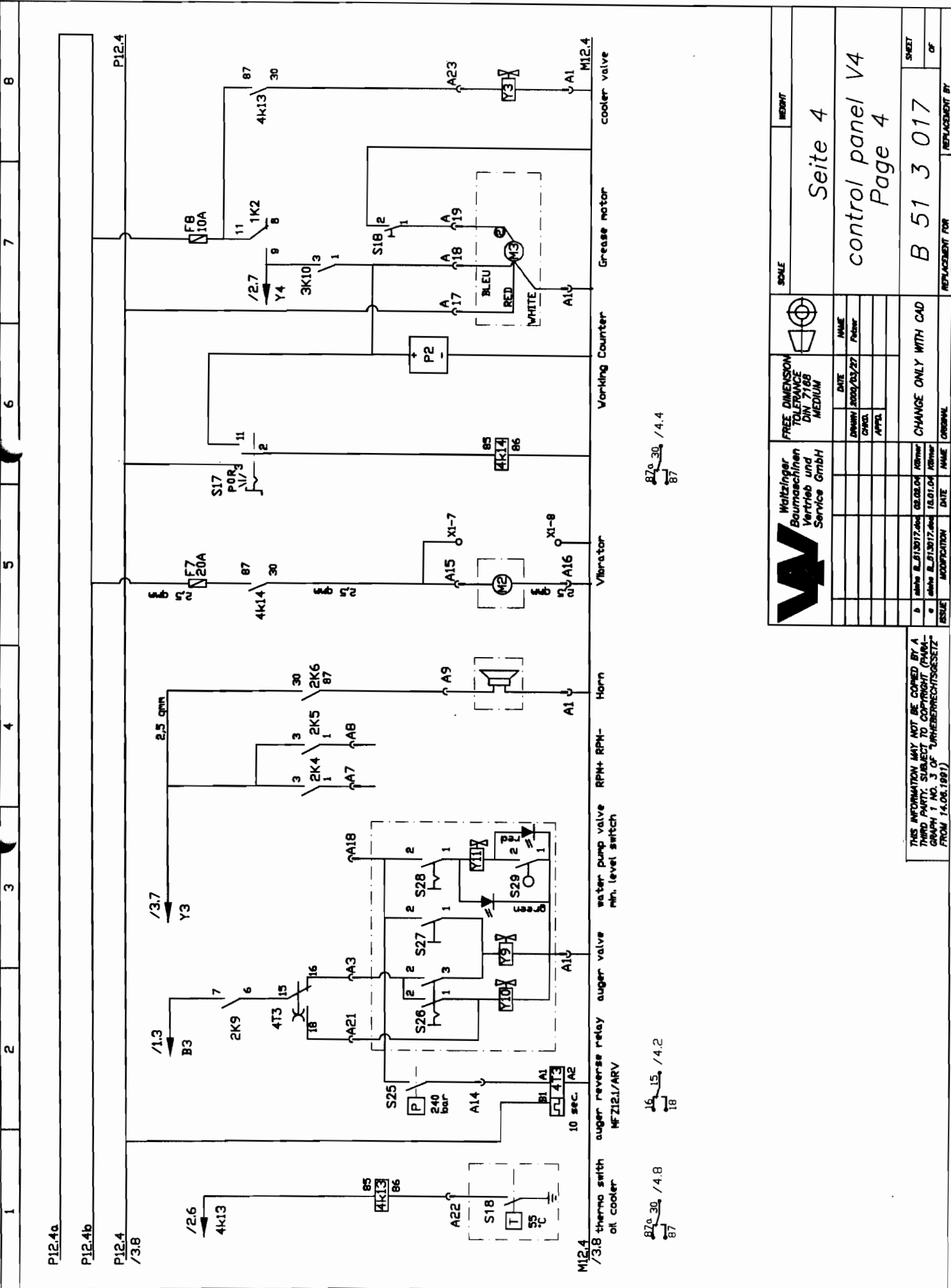
7 /3.1 7 /3.3

8 /3.1 8 /3.3

9 /3.3 9 /3.3

X1-6

X1-7



 Waltzinger Baumaschinen Vertrieb und Service GmbH		 SCALE	SEITE 4
FREE DIMENSION TOLERANCE DIN 7188 MEDIUM		DATE 2020/03/27	NAME Faber
CHANGE ONLY WITH CAD		CHECK APPRO.	ORIGINAL
ISSUE	MODIFICATION	DATE	NAME
1	alpha B.51.3017.dwg	02.08.04	ARNER
2	alpha B.51.3017.dwg	18.01.04	ARNER
REPLACEMENT FOR		B 51 3 017	
control panel V4		Seite 4	
Page 4		SHEET of	

THIS INFORMATION MAY NOT BE COPIED BY A
THIRD PARTY. SUBJECT TO COPYRIGHT (PAA-
PROPT) NO. 3 OF UNTERRECHTSGESETZ
FROM 14.08.1991

pos	description	ident-no	DIN	change-index	chg. dat	weight	quant
	stock	dimensions	material	valid from	val.unt.		unit
1	emergency stop switch	WAI105094				0.000	1.00
							Stk
2	contact block	WAI105095				0.000	1.00
							Stk
3	label ZB2-BY9330	WAI102278				0.000	1.00
							Stk
4	lamp 12V	WAI104083				0.100	1.00
							Stk
5	led-signal lamp, red	WAI105811				0.000	4.00
							Stk
6	led-signal lamp, yellow	WAI105812				0.000	2.00
							Stk
7	led-signal lamp, green	WAI105813				0.000	3.00
							Stk
8	lever switch MOM-OFF-MOM	WAI103976				0.000	1.00
							Stk
9	lever switch ON-OFF-ON	WAI104090				0.000	2.00
							Stk

description	drawing-no	ID	date	chg.-index	chg-date	val.from	val.unti
control panel WAI 106059 Version 4	B513017	Mi	07.02.01	b	02.02.04		

pos	description	ident-no	DIN	change-index	chg. dat	weight	quant
	stock	dimensions	material	valid from	val.unt.		unit
10	lever switch MOM-ON	WAI104091				0.000	2.00
							stk
11	lever switch ON-OFF	WAI104089				0.000	2.00
							stk
12	lever switch ON-OFF, 2-poles	WAI104092				0.100	2.00
							stk
13	relay 3W, 12VDC	WAI104093				0.000	7.00
							stk
14	socket 11-poles	WAI104859				0.000	2.00
							stk
15	relais socket 10A, 380V, 11pin	WAI100178				0.000	5.00
							stk
16	clip for relay	WAI104094				0.000	7.00
							stk
17	fuse box	WAI101577				0.000	1.00
							stk
18	fuse 5 A	WAI101922				0.000	1.00
							stk

description	drawing-no	ID	date	chg.-index	chg-date	val.from	val.unti
control panel WAI 106059 Version 4	B513017	Mi	07.02.01	b	02.02.04		

pos	description	ident-no	DIN	change-index	chg. dat	weight	quant
	stock	dimensions	material	valid from	val.unt.		unit
19	fuse 10 A	WAI101921				0.000	3.00
							Stk
20	fuse 20 A	WAI104096				0.000	2.00
							Stk
21	operating hours counter	WAI100900				0.000	1.00
							Stk
22	housing with 2 bows, 16-pol.	WAI104097				0.000	1.00
							Stk
23	plug insert 1-16 pin	WAI104022				0.000	1.00
							Stk
24	housing-body, lower part 24-pol	WAI101533				0.000	1.00
							Stk
25	socket insertion 24-pol.	WAI100710				0.000	1.00
							Stk
26	earth terminal block	WAI102577				0.000	1.00
							Stk
27	bag for circuit diagram	WAI104099				0.000	1.00
							Stk

description	drawing-no	ID	date	chg.-index	chg.date	val.from	val.uni
control panel WAI 106059 Version 4	B513017	Mi	07.02.01	b	02.02.04		

pos	description	ident-no	DIN	change-index	chg. dat	weight	quant
	stock	dimensions	material	valid from	val.unt.		unit
28	rubber cushion 25 x 20	WAI104100				0.000	4.00
							stk
29	distributor system	WAI105998				0.000	1.00
							stk
30	bulb 12V, 5W	WAI104101				0.100	3.00
							stk
31	potentiometer	WAI104103				0.000	1.00
							stk
32	potentiometer housing	WAI104104				0.000	1.00
							stk
33	fitting PG21	WAI104109				0.000	1.00
							stk
34	fitting PG11	WAI104110				0.000	1.00
							stk
35	lock nut PG21	WAI104114				0.000	1.00
							stk
36	plug	WAI106395				0.000	1.00
							stk

description	drawing-no	ID	date	chg.-index	chg-date	val.from	val.unti
control panel WAI 106059 Version 4	B513017	Mi	07.02.01	b	02.02.04		

pos	description	ident-no	DIN	change-index	chg. dat	weight	quant
	stock	dimensions	material	valid from	val.unt.		unit
37	relay DC 12V	WAI104117				0.000	4.00
							Stk
38	relay socket	WAI100986				0.000	4.00
							Stk
39	lock nut PG11	WAI104112				0.000	1.00
							Stk
40	relay 12VDC, 70A	WAI104122				0.000	1.00
							Stk
41	socket for relay	WAI105619				0.000	1.00
							Stk
42	fitting PG16 Nickel	WAI102933				0.000	1.00
							Stk
43	resistance 100 Ohm	WAI104118				0.000	2.00
							Stk
47	clamp	WAI105817				0.000	2.00
							Stk
48	end- and distance plate orange	WAI105818				0.000	1.00
							Stk

description	drawing-no	ID	date	chg.-index	chg-date	val.from	val.unti
control panel WAI 106059 Version 4	B513017	Mi	07.02.01	b	02.02.04		

pos	description	ident-no	DIN	change-index	chg. dat	weight	quant
	stock	dimensions	material	valid from	val.unt.		unit
49	rotary button	WAI100968				0.000	1.00
							Stk
50	holder	WAI100287				0.000	1.00
							Stk
51	switch element	WAI100969				0.000	3.00
							Stk
52	bridge	WAI103735				0.000	2.00
							Stk
53	relay DC 12V 14 ports	WAI105046				0.000	1.00
							Stk
54	condenser	WAI104669				0.000	1.00
							Stk
55	clamp	WAI104186				0.000	6.00
							Stk
56	plug with diode	WAI104185				0.000	5.00
							Stk
57	crimp contact 0,75 - 1 qmm male	WAI103695				0.000	2.00
							Stk

description	drawing-no	ID	date	chg.-index	chg-date	val.from	val.uni
control panel WAI 106059 Version 4	B513017	Mi	07.02.01	b	02.02.04		

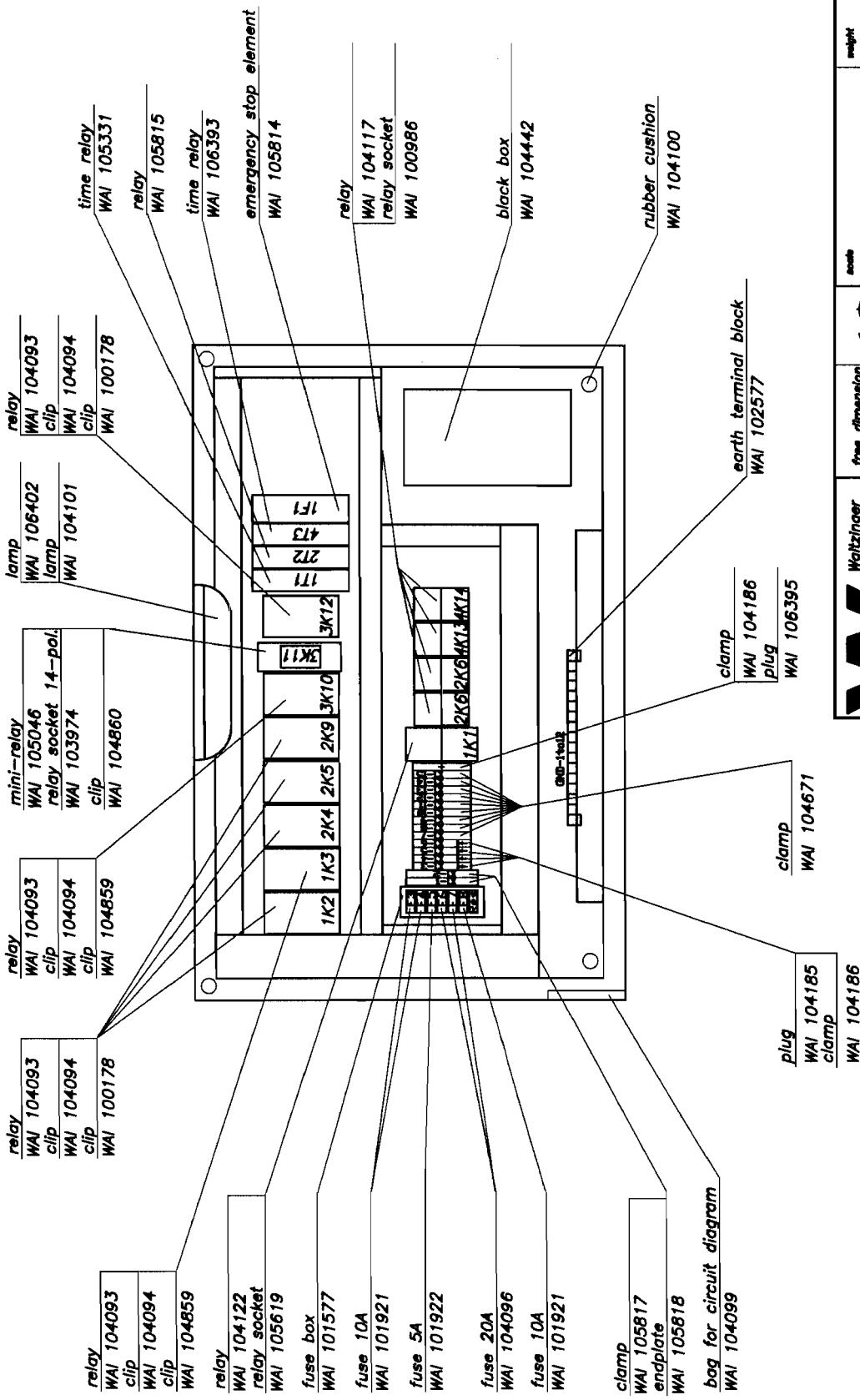
pos	description	ident-no	DIN	change-index	chg. dat	weight	quant
	stock	dimensions	material	valid from	val.unt.		unit
59	time - relais	WAI105331				0.000	1.00
							Stk
60	relay EZ	WAI105815				0.000	1.00
							Stk
61	emergency switch element PNOZ X5	WAI105814				0.000	1.00
							Stk
62	label for control panel	WAI105819				0.000	1.00
							Stk
63	clamp	WAI104671				0.000	2.00
							Stk
64	socket 14-poles	WAI103974				0.020	1.00
							Stk
65	clip for relay	WAI104860				0.020	1.00
							Stk
66	thermometer for control panel	WAI105823				0.000	1.00
							Stk
67	black box	WAI104442				0.000	1.00
							Stk

description	drawing-no	ID	date	chg.-index	chg-date	val.from	val.unti
control panel WAI 106059 Version 4	B513017	Mi	07.02.01	b	02.02.04		

pos	description	ident-no	DIN	change-index	chg. dat	weight	quant
	stock	dimensions	material	valid from	val.unt.		unit
68	nut CE 16	WAI104519				0.000	1.00
							stk
69	lamp	WAI106402				0.000	1.00
							stk
71	time - relais	WAI106393				0.000	1.00
							stk
72	lamp	WAI106182				0.000	1.00
							stk

description	drawing-no	ID	date	chg.-index	chg-date	val.from	val.unti
control panel WAI 106059 Version 4	B513017	Mi	07.02.01	b	02.02.04		

*** Liste beendet am 19/04/04/10.52 ***



Waltzinger Baumaschinen Vertrieb und Service GmbH			free dimension tolerance DIN 7185 medium		scale	own parts list			
name	date	drawn	checked	approved	date	name	control panel		
	2000/09/28					MF			
MODIFIKATION	date	name	original	change only with CAD					
				WAI 106059					
							replacement for		
							replacement by		

this information may not be copied by a
third party. Subject to copyright (para-
graph 1 no. 3 of Urheberrechtsgesetz-
from 14.06.1991)

emergency stop switch
 WAI 105094
 contact block
 WAI 105095
 label
 WAI 102278
 lamp
 WAI 104089
 WAI 104083

lever switch
 ON OFF
 WAI 104089

lever switch
 ON OFF ON
 WAI 104090

lamp holder
 WAI 106182
 lamp
 WAI 104101

LED-signal lamp green
 WAI 105813

LED-signal lamp red
 WAI 105811

LED-signal lamp red
 WAI 105811

label for control panel
 WAI 105819

thermometer
 WAI 105823

operating hours counter
 WAI 100900

lever switch
 MOM OFF MOM
 WAI 103976

LED-signal lamp yellow
 WAI 105812

potentiometer
 WAI 104103

potentiometer housing
 WAI 104104

lever switch
 ON OFF ON
 WAI 104090

LED-signal lamp green
 WAI 105813

lever switch
 ON ON
 WAI 104092

fitting PG 21
 WAI 104109

lock nut PG 21
 WAI 104114

housing body 24-pol.
 WAI 101533

socket insertion 24-pol.
 WAI 100710

condenser
 WAI 104669

lever switch
 MOM ON
 WAI 104091

lever switch
 ON OFF
 WAI 104089

LED-signal lamp red
 WAI 105811

lever switch
 ON ON
 WAI 104092

rotary button
 WAI 100968

holder
 WAI 100287

switch element 3x
 WAI 100969

bridge
 2x
 WAI 103735

LED-signal lamp green
 WAI 105813

LED-signal lamp yellow
 WAI 105812

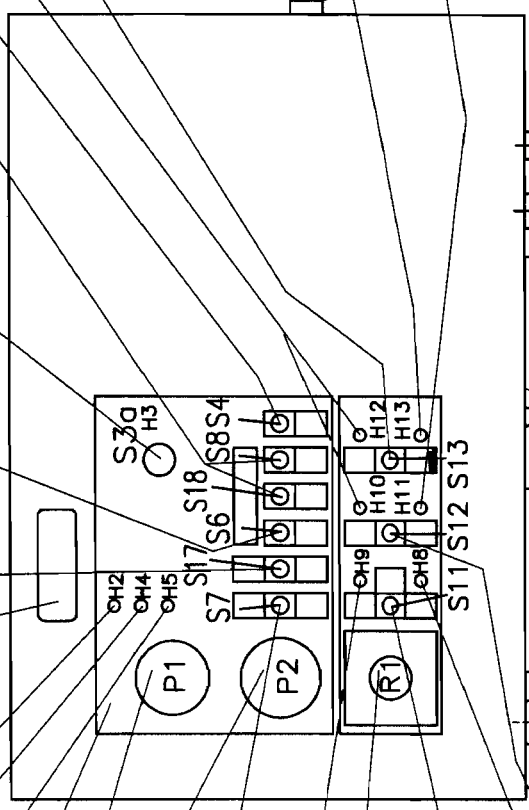
fitting PG 16
 WAI 104110

lock nut PG 16
 WAI 104112

fitting PG 16
 WAI 102933

lock nut PG 16
 WAI 104519

distributor system
 WAI 105998



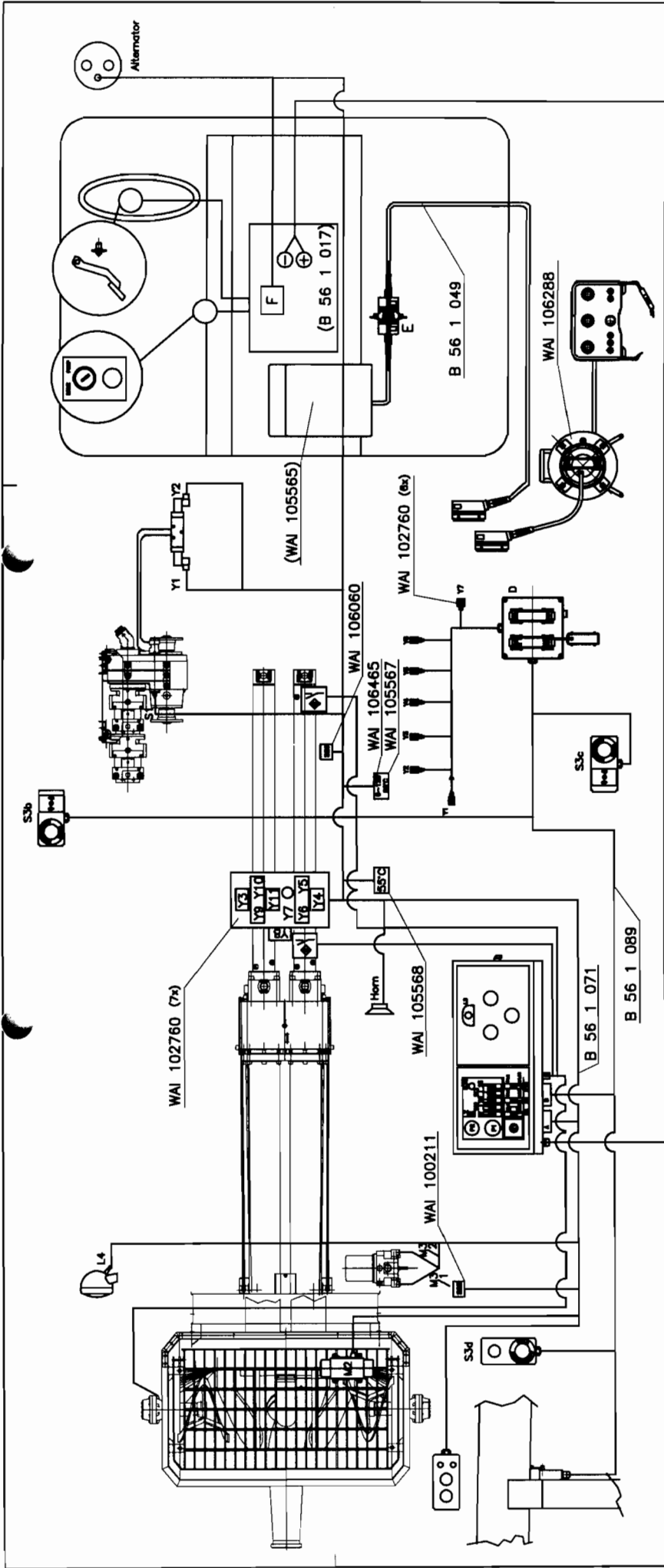
		name own parts list	
free dimension tolerance DIN 7189 medium		name control panel	
date 2002/06/26	name M	sheet of	
draw. appl.	name change only with CAD	replacement for WAI 106059	
name MODIFIKATION	name original	replacement by	
name Waltzinger Baumaschinen Vertrieb und Service GmbH	date	weight	

this information may not be copied by a
 third party. Subject to copyright (para-
 graph 1 no. 3 of Urheberrechtsgesetz
 from 14.06.1981)

pos	description	ident-no	DIN	change-index	chg. dat	weight	quant
	stock	dimensions	material	valid from	val.unt.		unit
1	control panel WAI 106059 Version 4	B513017				0.000	1.00
	own parts list						Stk
2	plug for black box with wiring	WAI106618				0.000	1.00
							Stk

description	drawing-no	ID	date	chg.-index	chg-date	val.from	val.unti
control panel REED CL	WAI106059	Mi	07.02.01				

*** Liste beendet am 19/04/04/10.52 ***



Pin No.	Wire No.	Function
1	Y3-4+M3/1+	brn
2	Y4+Y7+PM	blk/whi
3	S1>F1	blk/whi
4	Y3-1	red/yel
5	temp. switch	yel/whi
6	L4	grn/whi
7	Y4-1	blu/whi
8	F3	blu
9	F2	blk
10	Horn	blk
11	Y5-1/hopper	blk/grn
12	Y6/Y8/Y8	blk/grn
13	Y5-2	blk/red
14	Y7	grn/red
15	Y8	whi/brn
16	Y9	vio
17	M2	blk
18	M3/1-1	blk
19	M3/1-3	grn
20	M3/2-2	yel
21	Y6	whi
22	temp switch	whi
23	Y10	whi
24	free	grn
F5	free	red
F6	free	grn/blk

Pin No.	Wire No.	Function
1	D10-ll	ground
2	S3b	grn
3	S3c	blk
4	D13	blu
5	D 22	grn/red
6	S3b-d	white
7	D 20	whi/grn
8	D 15	grn
9	D 16	blk/whi
10	D 24	vio
11	D 17	blk/grn
12	D 19	grn/blk
13	free	free
14	D 18	blu/whi
15	D 21	blk/red
16	free	free

Pin No.	Wire No.	Function
1	brown +	ground
2	blue	+
3	black	Sensor 1
4	black	Sensor 2
5		
6		
7		
8		

Pin No.	Wire No.	Function
1	Y3/3	brn
2	Y3/2	brn/whi
3	Y4/3	blu
4	Y4/2	blk/grn
5	Y5/3	grn/blk
6	Y5/2	blk/whi
7	Y6/3	blk/red
8	Y6/2	grn/red
9	free	free
10	ll	brn
11	Y2/2	vio
12	Y2/3	blk/whi
13	B4	red
14	Y1/2/3	grn
15	B 8	grn
16	B 9	blk/whi
17	B 11	blk/grn
18	B 14	blu/whi
19	B 12	grn/blk
20	B 7	whi/grn
21	B 15	blk/red
22	B 5	grn/red
23	Y7	brn/whi
24	B 10	vio

Pin No.	Wire No.	Function
1	1	power supply
2	3	emergency stop
3	4	12 V+
4	5	RPM-
5	6	free
6	8	horn
7	11	RPM+
8	13	pump on
9	9	GNd
10	14	reverse
11	25	pilot valve
12	-	free
13	-	free
14	-	free
15	-	free
16	33	boom 4 down

Pin No.	Wire No.	Function
17	34	boom 4 up
18	31	boom 3 down
19	32	boom 3 up
20	29	turn clockwise
21	30	turn anticlockw.
22	28	boom 1 down
23	27	boom 1 up
24	39	boom 2 down
25	40	boom 2 up
26	-	free
27	-	free
28	35	pump speed pot
29	-	free
30	-	free
31	-	free
32	-	free

THIS INFORMATION MAY NOT BE COPIED BY A
 GRAPHIC NO. 3 OF THE DRAWING CHANGES
 FROM 14.06.1981

W Walschberger
 International
 Service GmbH

FREE DIMENSION
 TOLERANCE
 SURFACE
 FINISH

DATE: 10/27/21/21
 NAME: REED V4
 NUMBER: 1000000000

own parts list

Cable harness / A37Z4
 accessories REED V4

CHANGE ONLY WITH CAD

B 56 1 088

REPLACEMENT FOR: B 56 1 088

SHEET: 01

pos	description	ident-no	DIN	change-index	chg. dat	weight	quant
	stock	dimensions	material	valid from	val.unt.		unit
1	cable harness boom REED A37 Z4	B561089	a		28.03.00	9.000	1.00
	own parts list						Stk
2	cable harness pump REED CL 32/36 V IV	B561071				0.000	1.00
	own parts list						Stk
3	cable cpl. for cable control	B561049				0.000	1.00
	own parts list						Stk
4	cable drum + 35m cable (34 x 0,5)	WAI106288				0.000	1.00
	own parts list						Stk
5	anti-interference device	WAI102760				0.000	13.00
							Stk
6	thermo sensor 90 degrees C	WAI105567				0.100	1.00
							Stk
7	thermo sensor 55 degrees C	WAI105568				0.100	1.00
							Stk
8	pressure switch	WAI100211				0.874	1.00
	for spare function						Stk
9	switch swimmer	WAI106060				0.000	1.00
							Stk

description	drawing-no	ID	date	chg.-index	chg-date	val.from	val.unti
cable harness closed loop version IV	B561088	ak	20.04.04				

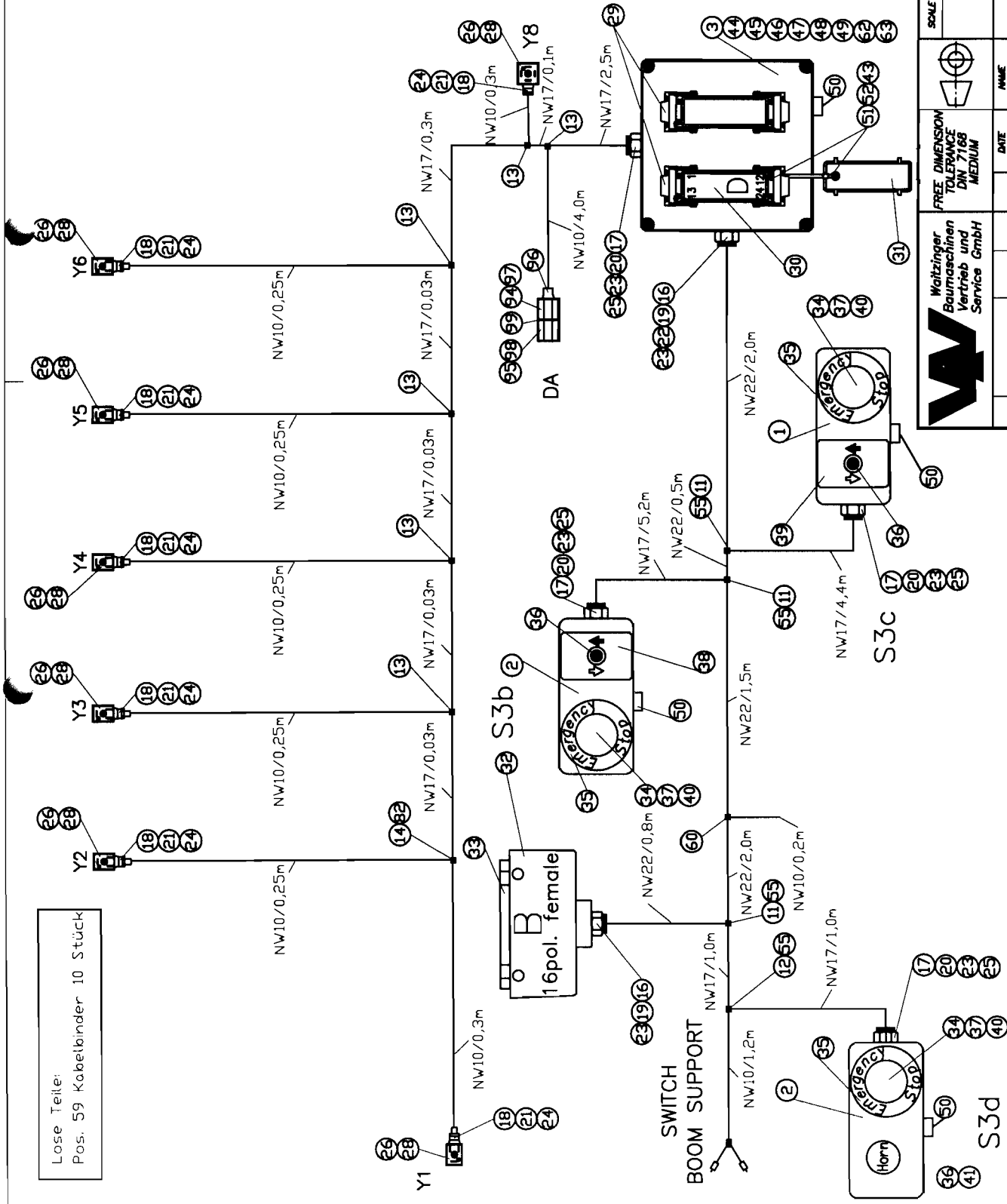
pos	description	ident-no	DIN	change-index	chg. dat	weight	quant
	stock	dimensions	material	valid from	val.unt.		unit

10	sealing ring 14x18x2	W11106465				0.000	1.00
							Stk

description	drawing-no	ID	date	chg.-index	chg-date	val.from	val.unti
cable harness closed loop version IV	B561088	ak	20.04.04				

*** Liste beendet am 20/04/04/08.59 ***

Loose Teile:
Pos. 59 Kabelbinder 10 Stück



W Waitzinger Baumaschinen Vertrieb und Service GmbH

FREE DIMENSION TOLERANCE DIN 7166 MEDIUM

DATE	NAME
2004/01/27	Fischer
CHG.	
APPL.	

SCALE: _____ HEIGHT: _____

Cable harness
boom REED A37Z4

REPLACEMENT FOR: B 56 1 089

SHEET 1 of 3

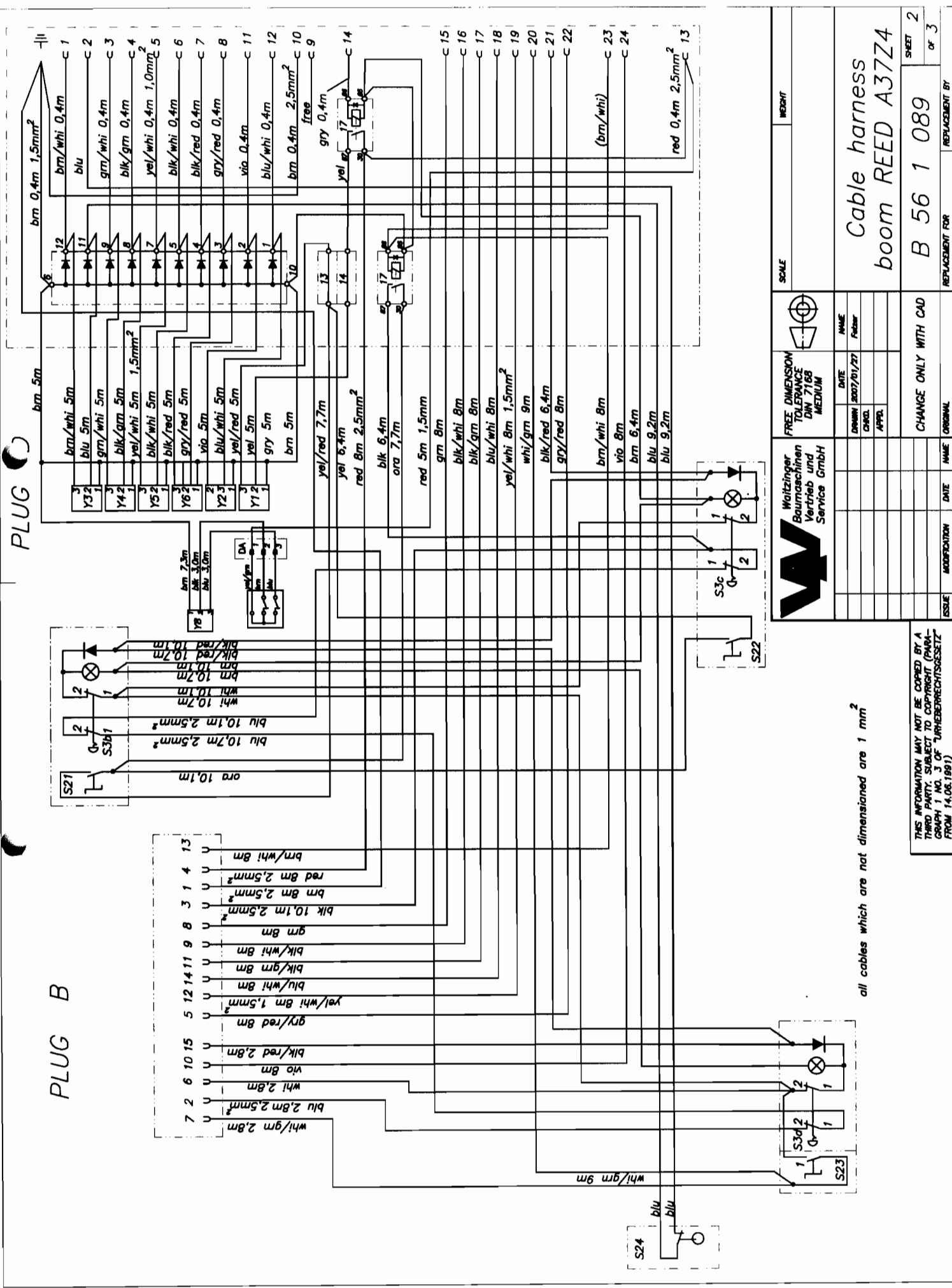
THIS INFORMATION MAY NOT BE COPIED BY A THIRD PARTY. SUBJECT TO COPYRIGHT (PAPA-GRAPH) 1 NO. 3 OF "URheberRECHTSGESETZ" FROM 14.06.1991)

PLUG B

1	D10-III	brn	ground
2	S3d	grn/brn	emergency stop
3	S3c	blk	emergency stop
4	D13	blu	emergency stop
5	D 22	grn/red	emergency stop
6	S3d	wh	emergency stop
7	D 20	wh/grn	horn
8	D 15	grn	RPM +
9	D 16	blk/wh	RPM -
10	D 24	wh	POT
11	D 17	blk/grn	pumping on
12	D 18	wh/grn	reverse
13	D 23	brn/wh	outrigger
14	D 16	blk/wh	pumping
15	D 21	blk/red	free
16			free

PLUG D

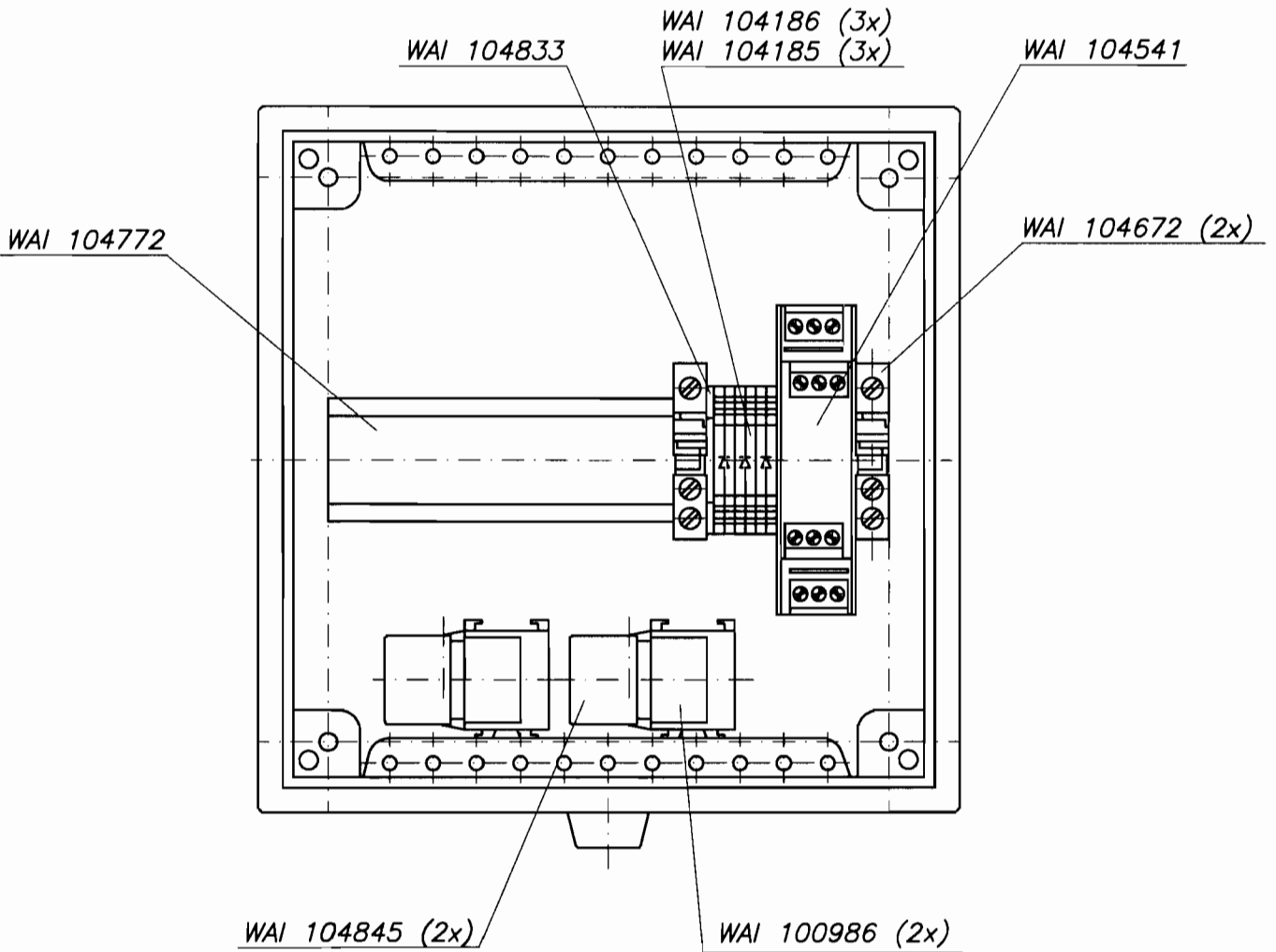
B 1	brn	ground	
1 Y3	brn/wh	boom 1 up	
2 Y3	blu	boom 1 down	
3 Y4	grn/wh	boom 2 up	
4 Y4	blk/grn	boom 2 down	
5 Y5	grn/blk	boom 3 up	
6 Y5	blk/wh	boom 3 down	
7 Y6	blk/red	boom 4 up	
8 Y6	grn/red	boom 4 down	
9	free	free	
10	II	brn	ground
11 Y2	wh	turn clockwise	
12 Y2	blk/wh	turn anticlockwise	
13 B4	red	plus	
14 Y1	grn	pilot valve	
15 B 6	grn	RPM +	
16 B 8	blk/wh	RPM -	
17 B 11	blk/grn	pumping on	
18 B 14	blk/wh	pumping	
19 B 12	grn/blk	reverse	
20 B 7	wh/grn	horn	
21 B 15	blk/red	free	
22 A 5	grn/red	emergency stop	
23 B13	brn/wh	free	
24 B 10	wh	POT	




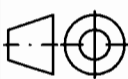
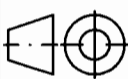
		FREE DIMENSION TOLERANCE DIN 7163 MEDIUM	NAME Felsler
DATE	2007/01/27	DATE	2007/01/27
CHANGED		APPROVED	
ISSUE		MODIFICATION	
		NAME	
		DATE	
		ISSUE	
SCALE WEIGHT		CHANGE ONLY WITH CAD	
Cable harness boom REED A37ZA		B 56 1 089	
REPLACEMENT FOR		SHEET 2 of 3	

all cables which are not dimensioned are 1 mm²

THIS INFORMATION MAY NOT BE COPIED BY A THIRD PARTY, SUBJECT TO COPYRIGHT (PARAGRAPH 1 NO. 3 OF 'URHEBERRECHTSGESSETZ' FROM 14.06.1991)



THIS INFORMATION MAY NOT BE COPIED BY A
 THIRD PARTY. SUBJECT TO COPYRIGHT (PARA-
 GRAPH 1 NO. 3 OF "URHEBERRECHTSGESETZ"
 FROM 14.06.1991)

 Waitzinger Baumaschinen Vertrieb und Service GmbH		FREE DIMENSION TOLERANCE DIN 7168 MEDIUM				SCALE	WEIGHT						
		<table border="1"> <thead> <tr> <th>DATE</th> <th>NAME</th> </tr> </thead> <tbody> <tr> <td>DRAWN 2003/06/30</td> <td>MI</td> </tr> <tr> <td>CHKD.</td> <td></td> </tr> <tr> <td>APPD.</td> <td></td> </tr> </tbody> </table>		DATE	NAME	DRAWN 2003/06/30	MI	CHKD.		APPD.			
DATE	NAME												
DRAWN 2003/06/30	MI												
CHKD.													
APPD.													
CHANGE ONLY WITH CAD		B 56 1 089		SHEET 3 OF 3									
ISSUE	MODIFICATION	DATE	NAME	ORIGINAL	REPLACEMENT FOR	REPLACEMENT BY							

pos	description	ident-no	DIN	change-index	chg. dat	weight	quant
	stock	dimensions	material	valid from	val.unt.		unit
1	housing right	B561068		a	20.01.04	0.000	1.00
	own parts list						Stk
2	housing left	B561043		a	25.02.02	0.000	2.00
	own parts list						Stk
3	Clamp box for boom	B561029		a	15.01.02	0.000	1.00
	own parts list						Stk
11	t - piece 22-22-22	WAI104515				0.000	3.00
							Stk
12	t - piece	WAI104508				0.000	1.00
							Stk
13	t - piece 17-10-17	WAI104332				0.000	5.00
							Stk
14	t - piece	WAI104511				0.000	1.00
							Stk
16	fitting PG21	WAI104507				0.000	2.00
							Stk
17	fitting PG16	WAI104510				0.000	4.00
							Stk

description	drawing-no	ID	date	chg.-index	chg-date	val.from	val.unti
cable harness boom REED A37 Z4	B561089	ak	20.04.04				

pos	description	ident-no	DIN	change-index	chg. dat	weight	quant
	stock	dimensions	material	valid from	val.unt.		unit
18	fitting PG9	WAI104506				0.000	7.00
							Stk
19	sealing for cable fitting PG21	WAI104697				0.000	2.00
							Stk
20	sealing for cable fitting PG16	WAI104696				0.000	4.00
							Stk
21	sealing for cable fitting PG9	WAI104695				0.000	7.00
							Stk
22	lock nut PG21	WAI104114				0.000	1.00
							Stk
23	O-ring 15 x 1,5	WAI104701				0.000	6.00
							Stk
24	O-ring 8.9 x 1.25	WAI104700				0.000	7.00
							Stk
25	nut CE 16	WAI104519				0.000	4.00
							Stk
26	plate	WAI104735				0.000	7.00
							Stk

description	drawing-no	ID	date	chg.-index	chg-date	val.from	val.unti
cable harness boom REED A37 Z4	B561089	ak	20.04.04				

pos	description	ident-no	DIN	change-index	chg. dat	weight	quant
	stock	dimensions	material	valid from	val.unt.		unit
28	plug	WAI104691				0.000	7.00
							Stk
29	housing-body, lower part 24-pol	WAI101533				0.000	2.00
							Stk
30	socket insertion 24-pol.	WAI100710				0.000	1.00
							Stk
31	protective cap	WAI101305				0.000	1.00
							Stk
32	housing upper part 16-pol.	WAI104023				0.000	1.00
							Stk
33	plugbox insert 1-16 pol.	WAI104121				0.000	1.00
							Stk
34	emergency stop switch	WAI105094				0.000	3.00
							Stk
35	label ZB2-BY9330	WAI102278				0.000	3.00
							Stk
36	push button	WAI100569				0.000	3.00
							Stk

description	drawing-no	ID	date	chg.-index	chg-date	val.from	val.unti
cable harness boom REED A37 Z4	B561089	ak	20.04.04				

pos	description	ident-no	DIN	change-index	chg. dat	weight	quant
	stock	dimensions	material	valid from	val.unt.		unit
37	contact block	WAI105095				0.000	3.00
							Stk
38	sign plate for outrigger	WAI104770				0.000	1.00
							Stk
39	sign plate for outrigger + key switch	WAI104771				0.000	1.00
							Stk
40	lamp 12V	WAI104083				0.100	3.00
							Stk
41	plate "horn"	WAI105415				0.000	1.00
							Stk
42	clamp	WAI104671				0.000	1.00
							Stk
43	washer 4	WAI104633				0.000	9.00
							Stk
44	rail	WAI104772				0.000	0.20
							Mtr
45	diode, MKS-D10	WAI104541				0.000	1.00
							Stk

description	drawing-no	ID	date	chg.-index	chg-date	val.from	val.unti
cable harness boom REED A37 Z4	B561089	ak	20.04.04				

pos	description	ident-no	DIN	change-index	chg. dat	weight	quant
	stock	dimensions	material	valid from	val.unt.		unit
48	end plate	WAI104833				0.000	1.00
							Stk
49	clamp	WAI104672				0.000	2.00
							Stk
50	condenser	WAI104669				0.000	4.00
							Stk
51	hexagon bolt M 4 x 12	WAI104632				0.000	9.00
							Stk
52	hex. nut M4	WAI104634				0.000	9.00
							Stk
53	cove end sleeve 1.5mm	WAI101996				0.000	60.00
							Stk
54	cove end sleeve 1.5mm	WAI104692				0.000	35.00
							Stk
55	reducer 22/17	WAI104509				0.000	4.00
							Stk
56	cable pipe	WAI104520				0.000	7.00
							Mtr

description	drawing-no	ID	date	chg.-index	chg-date	val.from	val.unti
cable harness boom REED A37 Z4	B561089	ak	20.04.04				

pos	description	ident-no	DIN	change-index		chg. dat		weight	quant
				valid from		val.unt.			
57	cable pipe	WAI104216						0.000	8.80
									Mtr
58	cable pipe	WAI104213						0.000	3.10
									Mtr
59	cable tie 200x3.6, black	WAI103137						0.000	28.00
									Stk
60	t - piece 22-10-22	WAI105263						0.000	1.00
									Stk
62	relay socket	WAI100986						0.000	2.00
									Stk
63	relay DC 12V, 30 A	WAI104845						0.000	2.00
									Stk
64	reel band	WAI104832						0.000	1.00
									Mtr
65	cable 1.5 qmm, brown	WAI104576						0.000	0.40
									Mtr
66	cable 1.5 qmm, yellow - white	WAI104574						0.000	10.40
									Mtr

description	drawing-no	ID	date	chg.-index	chg-date	val.from	val.unti
cable harness boom REED A37 Z4	B561089	ak	20.04.04				

pos	description	ident-no	DIN	change-index		chg. dat	weight	quant
				valid from	val.unt.			
	stock	dimensions	material					unit
67	cable 1 qmm, black/green	WAI105538					0.000	10.40
								Mtr
68	cable 1 qmm, brown - white	WAI105531					0.000	10.40
								Mtr
69	cable 1 qmm, green	WAI104202					0.000	6.80
								Mtr
70	cable 1 qmm, violet	WAI105541					0.000	11.80
								Mtr
71	cable 2,5 qmm, red	WAI105660					0.000	7.50
								Mtr
72	cable 1 qmm, black/white	WAI105540					0.000	10.40
								Mtr
73	cable 1 qmm, blue/white	WAI105530					0.000	10.40
								Mtr
74	cable 1 qmm, green/white	WAI105536					0.000	14.80
								Mtr
75	cable 1 qmm, black/red	WAI105539					0.000	21.80
								Mtr

description	drawing-no	ID	date	chg.-index	chg-date	val.from	val.unti
cable harness boom REED A37 Z4	B561089	ak	20.04.04				

pos	description	ident-no	DIN	change-index		chg. dat	weight	quant
				valid from	val.unt.			
	stock	dimensions	material					unit
76	cable 1 qmm, grey - red	WAI105534				0.000	10.80	Mtr
77	cable 1 qmm, black	WAI104199				0.000	3.50	Mtr
78	cable 1 qmm, blue	WAI104196				0.000	19.80	Mtr
79	cable 1 qmm, yellow	WAI104201				0.000	6.50	Mtr
80	cable 1 qmm, red/yellow	WAI105537				0.000	7.80	Mtr
81	flat plug sleeve 2,5mm	WAI104785				0.000	14.00	Stk
82	reducer	WAI104512				0.000	1.00	Stk
83	cable 1 qmm, grey - brown	WAI105535				0.000	1.00	Mtr
84	cable 1 qmm, white	WAI104200				0.000	14.30	Mtr

description	drawing-no	ID	date	chg.-index	chg-date	val.from	val.unti
cable harness boom REED A37 Z4	B561089	ak	20.04.04				

pos	description	ident-no	DIN	change-index		chg. dat	weight	quant
				valid from	val.unt.			
	stock	dimensions	material					unit
85	cable 1 qmm, orange	WAI105533				0.000		8.50
								Mtr
86	cable 1 qmm, brown	WAI104195				0.000		21.20
								Mtr
87	cable 2,5 qmm, brown	WAI104198				0.000		8.00
								Mtr
88	cable 2,5 qmm, blue	WAI104197				0.000		15.00
								Mtr
89	cable 2,5 qmm, black	WAI104652				0.000		7.00
								Mtr
90	thimble 1,5 - 2,5 qmm	WAI102458				0.000		3.00
								Stk
91	cove end sleeve 2.5mm	WAI101997				0.000		20.00
								Stk
92	cove end sleeve 1.0mm	WAI101995				0.000		20.00
								Stk
93	plate	WAI106435				0.000		10.00
								Stk

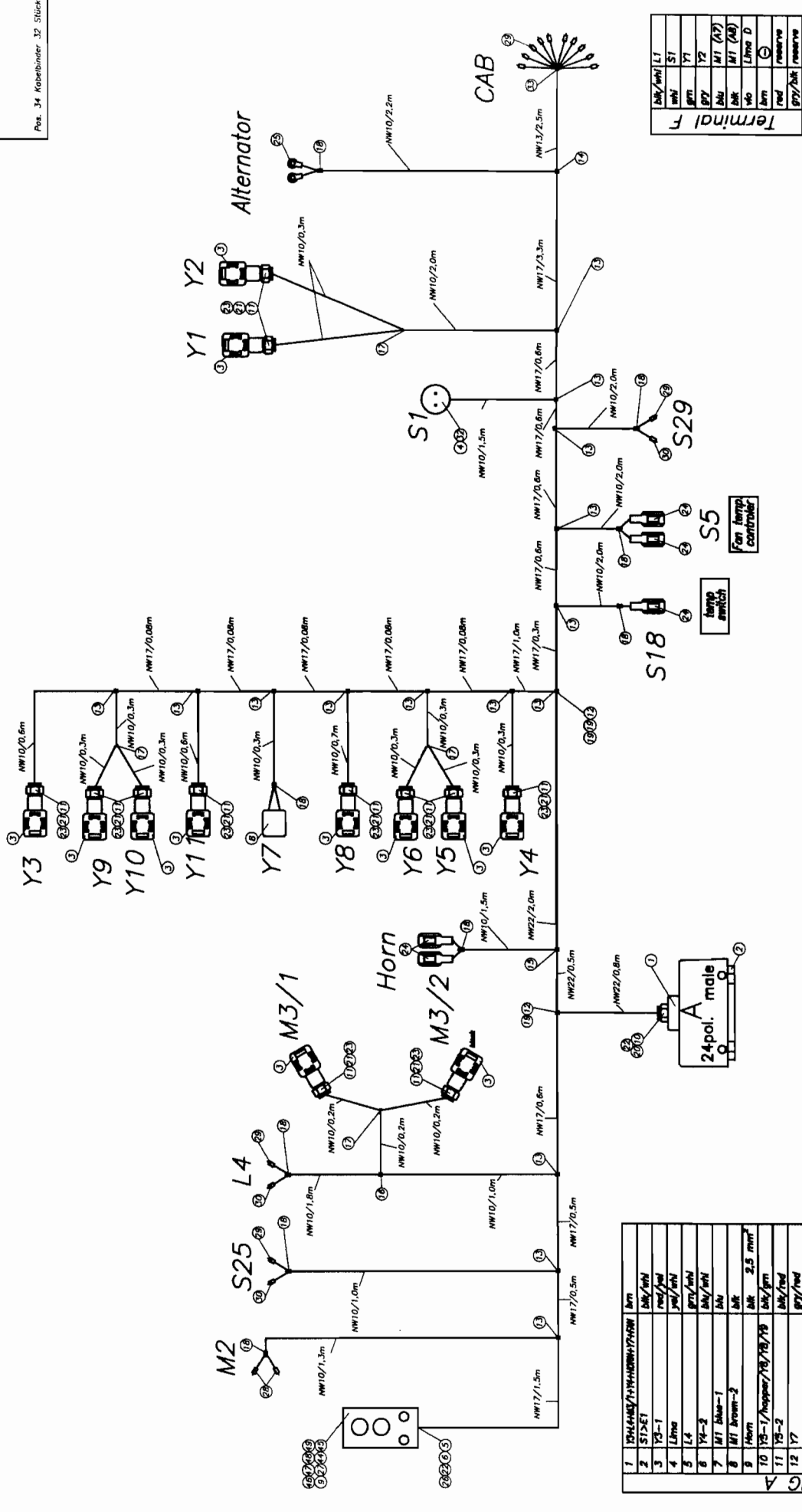
description	drawing-no	ID	date	chg.-index	chg-date	val.from	val.unti
cable harness boom REED A37 Z4	B561089	ak	20.04.04				

pos	description	ident-no	DIN	change-index	chg. dat	weight	quant
	stock	dimensions	material	valid from	val.unt.		unit
94	plug housing 3-poles	WAI106104				0.000	1.00 Stk
95	plug 3-poles	WAI106106				0.000	1.00 Stk
96	adapter	WAI108135				0.000	1.00 Stk
97	plug contact female	WAI106107				0.000	3.00 Stk
98	plug contact male	WAI106108				0.000	3.00 Stk
99	plug housing sealing	WAI105868				0.000	6.00 Stk

description	drawing-no	ID	date	chg.-index	chg-date	val.from	val.unti
cable harness boom REED A37 Z4	B561089	ak	20.04.04				

*** Liste beendet am 20/04/04/08.59 ***

Loose Parts:
Pos. 34 Kabelbinder 32 Stück



Terminal F

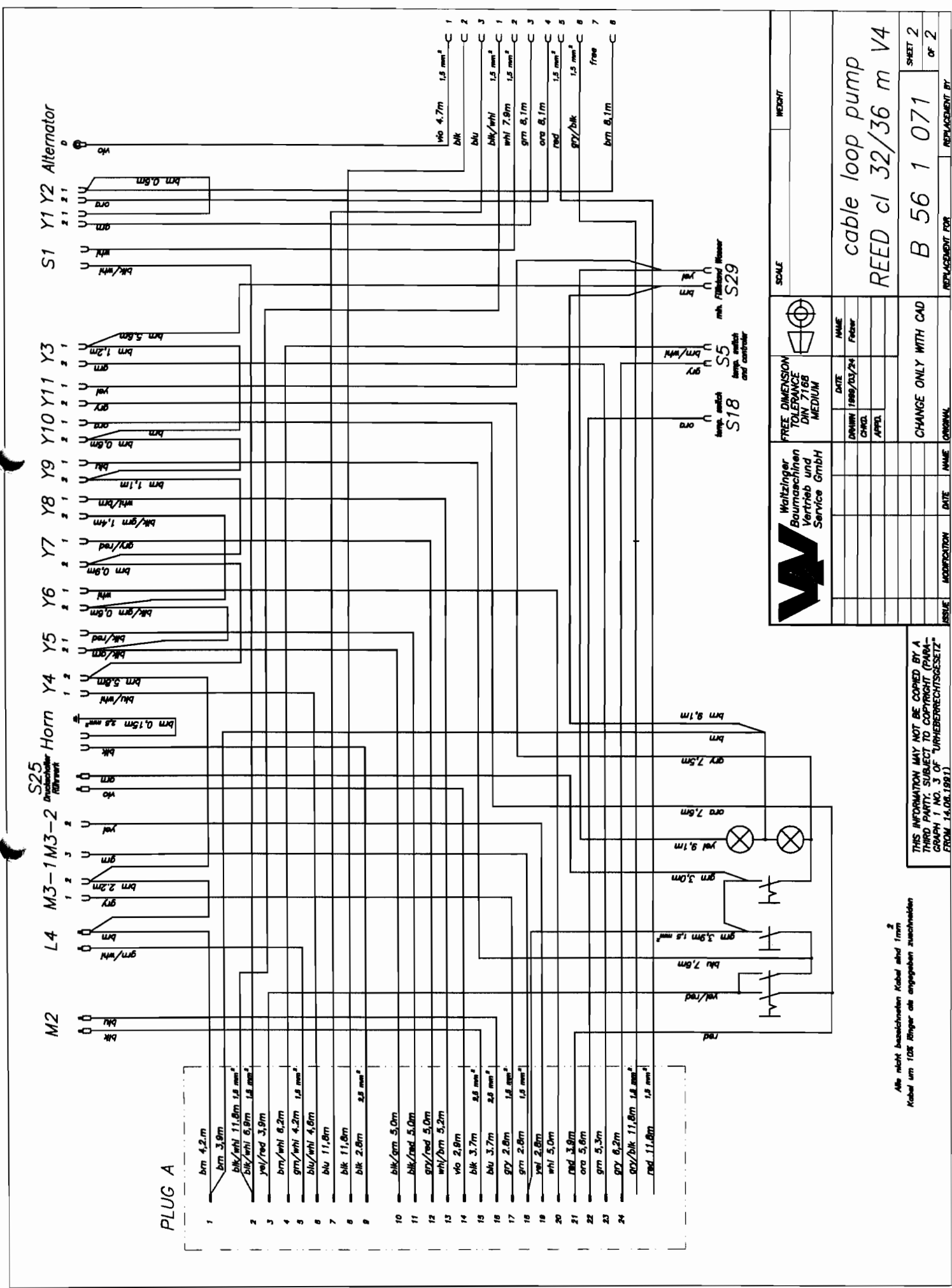
DNK/NH/ LT
whi S1
grn Y1
brn Y2
blu M1 (A7)
blu M1 (A8)
whi Line D
brn
red reserve
grn/blk reserve

PLUG A

1	PS44/MSD/14-HORN/1-P2/NH	brn
2	S1>SET	DNK/whi
3	YS-1	red/whi
4	Linea	red/whi
5	L4	grn/whi
6	Y4-3	grn/whi
7	M1 blue-1	blu
8	M1 brown-2	blu
9	Horn	blu 2.5 mm²
10	YS-1/hopper/18/18/Y8	blu/grn
11	YS-2	DNK/red
12	17	grn/red
13	Y8	whi/brn
14	Y9	whi
15	M2	DNK 2.5 mm²
16	M2	blu 2.5 mm²
17	M3/1-1	grn
18	M3/1-3	whi
19	M3/2-3	whi
20	Y8	whi
21	1	
22	1	
23	Pen	grn
24	S5	red/whi
	Res. F	red
	Res. F	grn/blk

	free dimension tolerance DIN 7188 medium	date 10/24/07/13	name MR	scale 1:1	weight 00 N
	semi-finished product Material	cable loop pump V4 REED cl 32/36 Mtr.			
	change only with CAD	replacement for B 56 1 071			sheet 1 of 2

this information may not be copied by a third party. Subject to copyright (paragraph 1 no. 3 of Urheberrechtsgesetz from 14.06.1991)



SCALE		WEIGHT	
cable loop pump			
REED cl 32/36 m V4			
FREE DIMENSION TOLERANCE DIN 7168 MEDIUM		DATE	NAME
DRUHM	1989/03/24	Fischer	
CHKD.			
APPL.			
ISSUE	MODIFICATION	DATE	NAME
CHANGE ONLY WITH CAD		REPLACEMENT FOR	
B 56 1 071		SHEET 2 OF 2	

W Waitzinger
Baumaschinen
Vertrieb und
Service GmbH

FREE DIMENSION TOLERANCE
DIN 7168
MEDIUM

DATE: 1989/03/24
NAME: Fischer

DRUHM, CHKD., APPL.

CHANGE ONLY WITH CAD

REPLACEMENT FOR: B 56 1 071

SHEET 2 OF 2

Alle nicht bezeichneten Kabel sind 1mm
Kabel um 100 Ringer als angegeben zu schneiden

THIS INFORMATION MAY NOT BE COPIED BY A
THIRD PARTY. SUBJECT TO COPYRIGHT (PABA-
GRAPH 1 NO. 3 OF "URHEBERRECHTSGESETZ"
FROM 14.08.1991)

pos	description	ident-no	DIN	change-index	chg. dat	weight	quant
	stock	dimensions	material	valid from	val.unt.		unit
1	housing upper part, 24-pol	WAI101542				0.000	1.00
							Stk
2	plug insertion 24-pol.	WAI100714				0.000	1.00
							Stk
3	plug	WAI104691				0.000	12.00
							Stk
4	coupling	WAI104523				0.000	1.00
							Stk
5	fitting PG16	WAI104510				0.000	1.00
							Stk
6	sealing for cable fitting PG16	WAI104696				0.000	1.00
							Stk
7	plate	WAI104735				0.000	12.00
							Stk
8	plug 2-poles, AMP junior timer	WAI106058				0.000	1.00
							Stk
9	housing agitator	B561072				0.000	1.00
	own parts list						Stk

description	drawing-no	ID	date	chg.-index	chg-date	val.from	val.unti
cable harness pump REED CL 32/36 V IV	B561071	M1	28.03.00				

pos	description	ident-no	DIN	change-index		weight	quant
				valid from	chg. dat		
	stock	dimensions	material		val.unt.		unit
10	fitting PG21	WAI104507			0.000	1.00	1.00
							Stk
11	fitting PG9	WAI104506			0.000	12.00	12.00
							Stk
12	t - piece 22-22-22	WAI104515			0.000	2.00	2.00
							Stk
13	t - piece 17-10-17	WAI104332			0.000	14.00	14.00
							Stk
14	t - piece	WAI104511			0.000	1.00	1.00
							Stk
15	t - piece 22-10-22	WAI105263			0.000	1.00	1.00
							Stk
16	t - piece 10-10-10	WAI104514			0.000	1.00	1.00
							Stk
17	y - piece	WAI104539			0.000	4.00	4.00
							Stk
18	cap	WAI104513			0.000	9.00	9.00
							Stk

description	drawing-no	ID	date	chg.-index	chg-date	val.from	val.unti
cable harness pump REED CL 32/36 V IV	B561071	MI	28.03.00				

pos	description	ident-no	DIN	change-index	chg. dat	weight	quant
	stock	dimensions	material	valid from	val.unt.		unit
19	reducer 22/17	WAI104509				0.000	3.00
							Stk
20	sealing for cable fitting PG21	WAI104697				0.000	1.00
							Stk
21	sealing for cable fitting PG9	WAI104695				0.000	12.00
							Stk
22	O-ring 15 x 1,5	WAI104701				0.000	2.00
							Stk
23	O-ring 8.9 x 1.25	WAI104700				0.000	12.00
							Stk
24	flat plug sleeve 2,5mm	WAI104785				0.000	15.00
							Stk
25	thimble 2,5 qmm M6	WAI104693				0.016	5.00
							Stk
26	nut CE 16	WAI104519				0.000	1.00
							Stk
27	push button	WAI100569				0.000	1.00
							Stk

description	drawing-no	ID	date	chg.-index	chg-date	val.from	val.unti
cable harness pump REED CL 32/36 V IV	B561071	Mi	28.03.00				

pos	description	ident-no	DIN	change-index	chg. dat	weight	quant
	stock	dimensions	material	valid from	val.unt.		unit
28	cover end sleeve 2.5mm	WAI101997				0.000	4.00
							Stk
29	cover end sleeve 1.5mm	WAI101996				0.000	36.00
							Stk
30	cover end sleeve 1.5mm	WAI104692				0.000	6.00
							Stk
31	shrink hose	WAI104677				0.000	0.10
							Mtr
32	shrink hose	WAI104505				0.000	0.05
							Mtr
33	cable tie 200x3.6, black	WAI103137				0.000	32.00
							Stk
40	cable pipe	WAI104520				0.000	3.30
							Mtr
41	cable pipe	WAI104216				0.000	10.50
							Mtr
42	cable pipe	WAI104215				0.000	2.50
							Mtr

description	drawing-no	ID	date	chg.-index	chg-date	val.from	val.unti
cable harness pump REED CL 32/36 V IV	B561071	Mi	28.03.00				

pos	description	ident-no	DIN	change-index	chg. dat	weight	quant
	stock	dimensions	material	valid from	val.unt.		unit
43	cable pipe	WAI104213				0.000	23.80
							Mtr
44	sign AL agitator	WAI106030				0.000	1.00
							Stk
45	sign AL water pump	WAI106031				0.000	1.00
							Stk
46	lever switch ON-OFF-ON	WAI104090				0.000	1.00
							Stk
47	lever switch ON-OFF	WAI104089				0.000	1.00
							Stk
48	led-signal lamp, red	WAI105811				0.000	1.00
							Stk
49	led-signal lamp, green	WAI105813				0.000	1.00
							Stk
50	cable 1 qmm, brown	WAI104195				0.000	43.30
							Mtr
51	cable 1.5 qmm, black - white	WAI104573				0.000	18.70
							Mtr

description	drawing-no	ID	date	chg.-index	chg-date	val.from	val.unti
cable harness pump REED CL 32/36 V IV	B561071	Mi	28.03.00				

pos	description	ident-no	DIN	change-index	chg. dat	weight	quant
	stock	dimensions	material	valid from	val.unt.		unit
52	cable 1 qmm, red/yellow	WAI105537				0.000	3.90
							Mtr
53	cable 2,5 qmm, brown	WAI104198				0.000	0.15
							Mtr
54	cable 1.5 qmm, green - white	WAI104569				0.000	4.20
							Mtr
55	cable 1 qmm, blue/white	WAI105530				0.000	4.60
							Mtr
56	cable 1 qmm, blue	WAI104196				0.000	19.40
							Mtr
57	cable 1 qmm, black	WAI104199				0.000	11.80
							Mtr
58	cable 1 qmm, black/green	WAI105538				0.000	7.00
							Mtr
59	cable 1 qmm, black/red	WAI105539				0.000	5.00
							Mtr
60	cable 1 qmm, grey - red	WAI105534				0.000	8.90
							Mtr

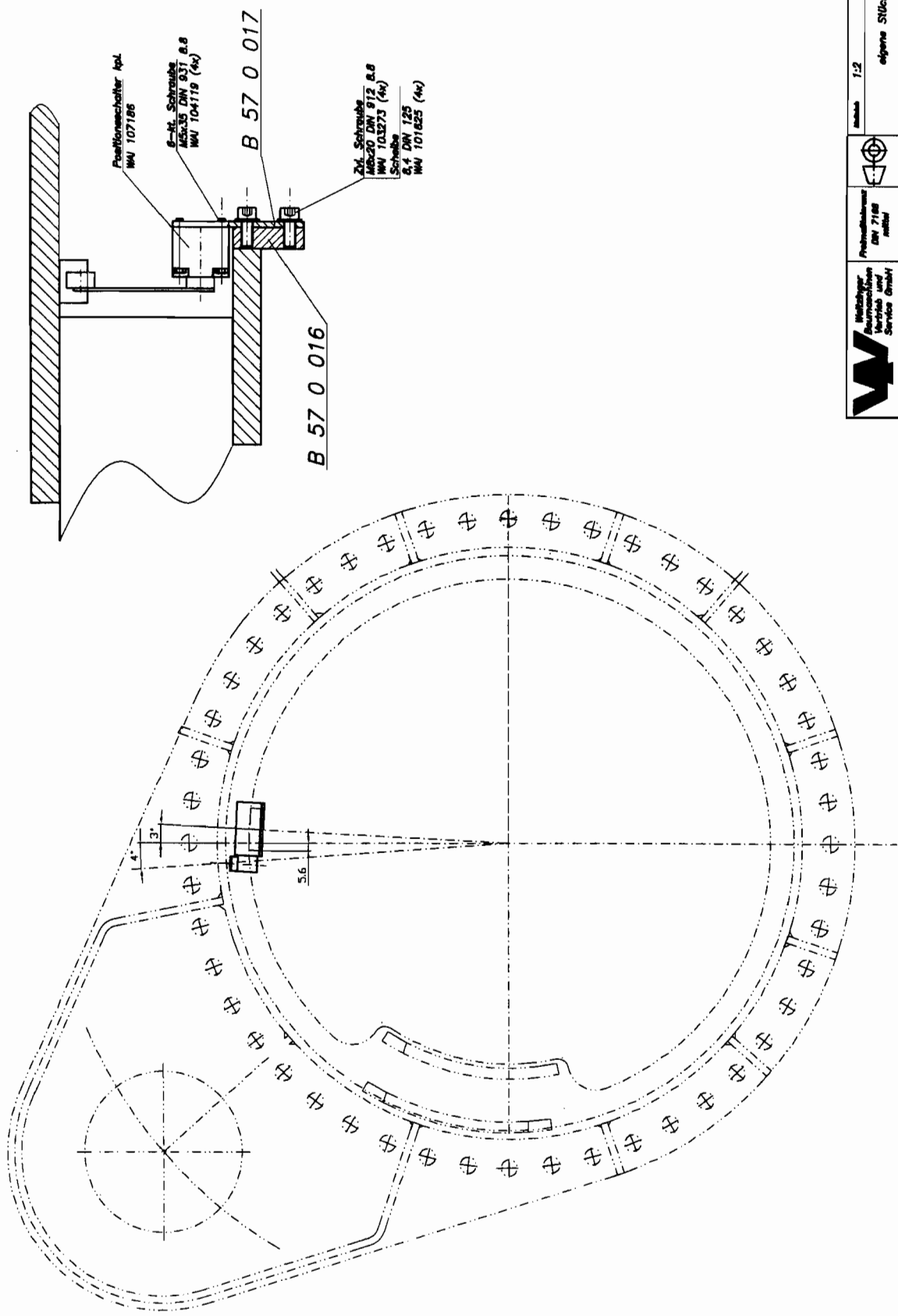
description	drawing-no	ID	date	chg.-index	chg-date	val.from	val.unti
cable harness pump REED CL 32/36 V IV	B561071	Mi	28.03.00				

pos	description	ident-no	DIN	change-index		weight	quant
				valid from	chg. dat val.unt.		
	stock	dimensions	material				unit
61	cable 1 qmm, brown - white	WAI105531			0.000	11.40	Mtr
62	cable 1.5 qmm, violet	WAI104565			0.000	4.70	Mtr
63	cable 1.5 qmm, grey	WAI104658			0.000	2.80	Mtr
64	cable 1.5 qmm, green	WAI104656			0.000	6.70	Mtr
65	cable 1.5 qmm, white	WAI104653			0.000	7.90	Mtr
66	cable 1.5 qmm, red	WAI104657			0.000	11.80	Mtr
67	cable 1.5 qmm, grey - black	WAI104568			0.000	11.80	Mtr
68	cable 2,5 qmm, black	WAI104652			0.000	6.50	Mtr
69	cable 2,5 qmm, blue	WAI104197			0.000	3.70	Mtr

description	drawing-no	ID	date	chg.-index	chg-date	val.from	val.unti
cable harness pump REED CL 32/36 V IV	B561071	Mi	28.03.00				

pos	description	ident-no	DIN	change-index	chg. dat	weight	quant
	stock	dimensions	material	valid from	val.unt.		unit
70	cable 1 qmm, yellow	WAI104201				0.000	11.90
							Mtr
71	cable 1 qmm, white	WAI104200				0.000	5.00
							Mtr
72	cable 1 qmm, violet	WAI105541				0.000	2.90
							Mtr
74	cable 1 qmm, orange	WAI105533				0.000	21.30
							Mtr
75	cable 1 qmm, green	WAI104202				0.000	16.40
							Mtr
76	cable 1 qmm, grey - brown	WAI105535				0.000	13.70
							Mtr

description	drawing-no	ID	date	chg.-index	chg.date	val.from	val.unti
cable harness pump REED CL 32/36 V IV	B561071	Mi	28.03.00				



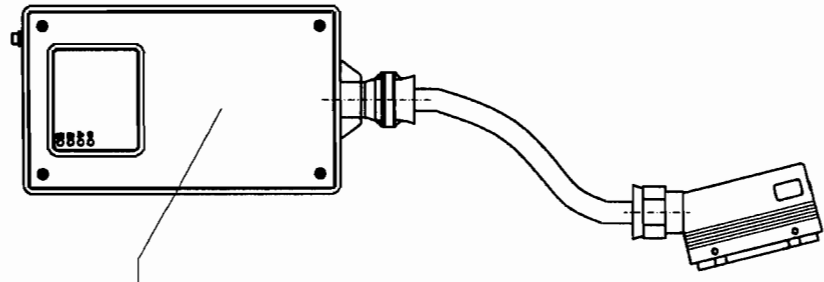
		Maßstab: 1:2 Material: eigene Stückliste
Produktname: DN 7188 Material: Stahl Zeichnung: 02.03.2018 Blatt: 1/1		Änderung nur auf CAD B 57 0 015
Metallbau Service GmbH Industriestraße 1 42699 Solingen Telefon: +49 (0)212 659-1 Fax: +49 (0)212 659-200 E-Mail: info@metallbau-service.de		Blatt Nr.: B 57 0 015 Von: 1 Bis: 1

Diese Zeichnung ist Eigentum der Metallbau Service GmbH. Sie ist nur für den Zweck, für den sie erstellt wurde, gültig. Jede Vervielfältigung, Verbreitung oder Weitergabe ist ohne schriftliche Genehmigung der Metallbau Service GmbH.

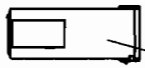
pos	description	ident-no	DIN	change-index		weight	quant
				valid from	val.unt.		
	stock	dimensions	material				unit
1	plate	B570016	1543/EN10029		0.300	1.00	
		B1 15x50x60	S235J2G3			Stk	
2	plate	B570017	1543/EN10029		0.200	1.00	
		B1 4x75x93	S235J2G3			Stk	
3	position switch	WAI107186			0.000	1.00	
	own parts list					Stk	
4	cheese head screw M 8 x 20	WAI103273			0.000	4.00	
						Stk	
5	washer 8.4	WAI101625			0.000	4.00	
						Stk	
6	hexagon bolt M 5 x 35	WAI104119			0.000	4.00	
						Stk	

description	drawing-no	ID	date	chg.-index	chg-date	val.from	val.unti
turning stop unit	B570015	MI	04.03.03				

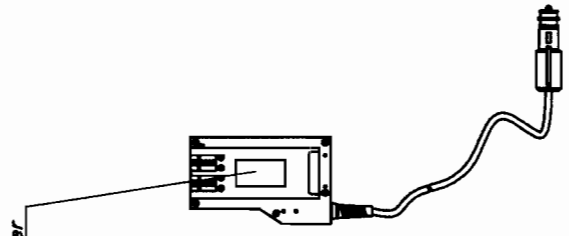
*** Liste beendet am 19/04/04/10.58 ***



receiver
WAI 106052

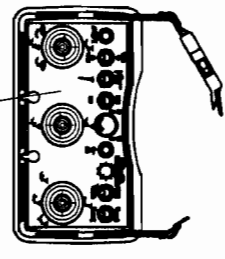


accumulator
WAI 104745





battery charger
WAI 104743

transmitter
WAI 106051



by ordering from receiver or transmitters
the serial no. of the unit must be mentioned

 Waltzinger Baumaschinen Vertrieb und Service GmbH	free dimension tolerance DIN 7188 medium		 name MF	scale	1:5	weight	00 N
	date	2000/03/18		change only with CAD	own parts list	radio control REED 6	sheet
date sheet app.	date sheet app.	date sheet app.	date sheet app.	date sheet app.	date sheet app.	date sheet app.	date sheet app.
issue MODIFICATION date name original	issue MODIFICATION date name original	issue MODIFICATION date name original	issue MODIFICATION date name original	issue MODIFICATION date name original	issue MODIFICATION date name original	issue MODIFICATION date name original	issue MODIFICATION date name original
replacement for WAI 105982							

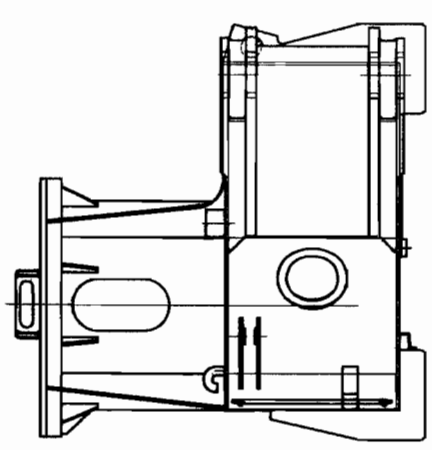
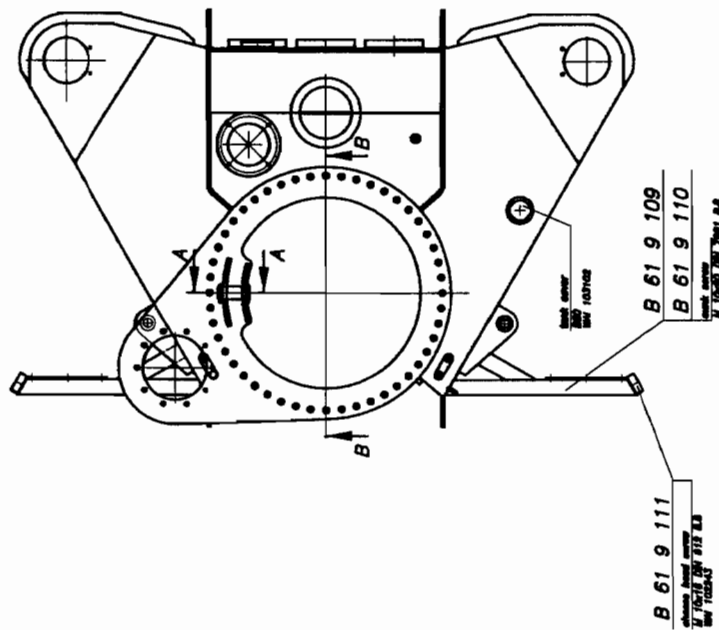
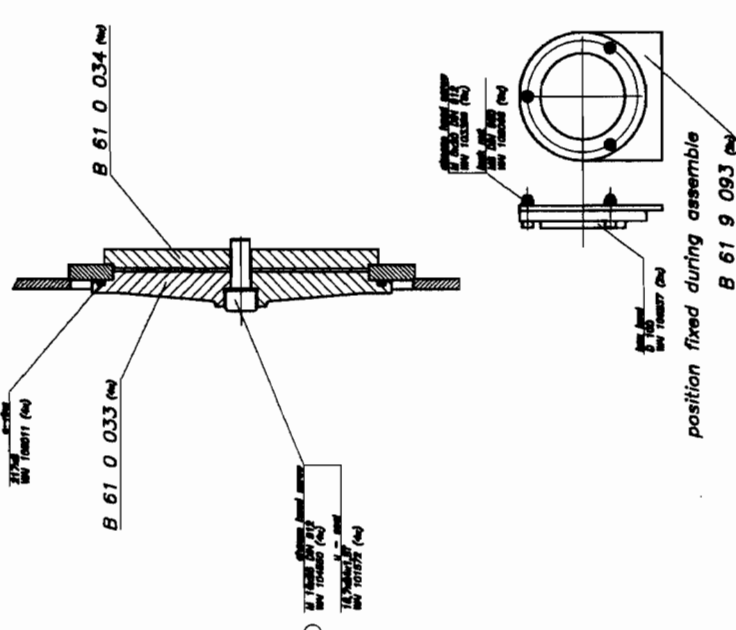
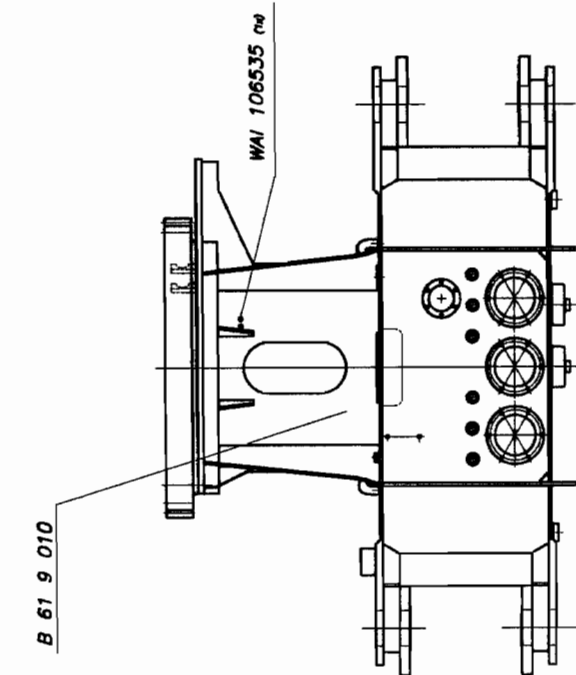
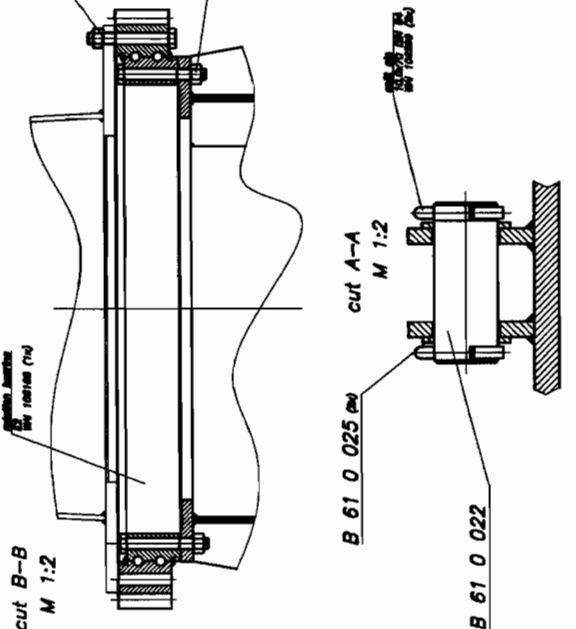
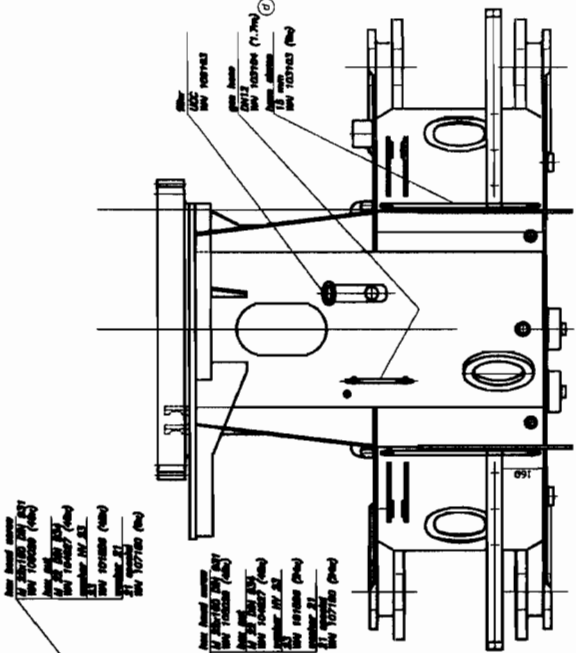
this information may not be copied by a
third party. Subject to copyright (para-
graph 17, No. 1) of "Urheberrechtsgesetz"
from 14.06.1997

S T Ü C K L I S T E N - D R U C K

pos	description	ident-no	DIN	change-index	chg. dat	weight	quant
	stock	dimensions	material	valid from	val.unt.		unit
1	transmitter for remote control Reed 6	WAI106051				0.000	1.00
	-order only with plant number possible-						Stk
2	receiver for remote control REED 6	WAI106052				0.000	1.00
	-order only with plant number possible-						Stk
3	battery charger PNN-System	WAI104743				0.000	1.00
							Stk
4	accumulator for remote control	WAI104745				0.000	1.00
							Stk

description	drawing-no	ID	date	chg.-index	chg-date	val.from	val.unti
radio control	WAI105982	Mi	16.03.00				

*** Liste beendet am 19/04/04/11.09 ***



		1:10 Pedestal cpl. 32/36 XXT
106535 (C) 106536 (C) 106537 (C) 106538 (C) 106539 (C) 106540 (C) 106541 (C) 106542 (C) 106543 (C) 106544 (C) 106545 (C) 106546 (C) 106547 (C) 106548 (C) 106549 (C) 106550 (C) 106551 (C) 106552 (C) 106553 (C) 106554 (C) 106555 (C) 106556 (C) 106557 (C) 106558 (C) 106559 (C) 106560 (C) 106561 (C) 106562 (C) 106563 (C) 106564 (C) 106565 (C) 106566 (C) 106567 (C) 106568 (C) 106569 (C) 106570 (C) 106571 (C) 106572 (C) 106573 (C) 106574 (C) 106575 (C) 106576 (C) 106577 (C) 106578 (C) 106579 (C) 106580 (C) 106581 (C) 106582 (C) 106583 (C) 106584 (C) 106585 (C) 106586 (C) 106587 (C) 106588 (C) 106589 (C) 106590 (C) 106591 (C) 106592 (C) 106593 (C) 106594 (C) 106595 (C) 106596 (C) 106597 (C) 106598 (C) 106599 (C) 106600 (C)	106535 (C) 106536 (C) 106537 (C) 106538 (C) 106539 (C) 106540 (C) 106541 (C) 106542 (C) 106543 (C) 106544 (C) 106545 (C) 106546 (C) 106547 (C) 106548 (C) 106549 (C) 106550 (C) 106551 (C) 106552 (C) 106553 (C) 106554 (C) 106555 (C) 106556 (C) 106557 (C) 106558 (C) 106559 (C) 106560 (C) 106561 (C) 106562 (C) 106563 (C) 106564 (C) 106565 (C) 106566 (C) 106567 (C) 106568 (C) 106569 (C) 106570 (C) 106571 (C) 106572 (C) 106573 (C) 106574 (C) 106575 (C) 106576 (C) 106577 (C) 106578 (C) 106579 (C) 106580 (C) 106581 (C) 106582 (C) 106583 (C) 106584 (C) 106585 (C) 106586 (C) 106587 (C) 106588 (C) 106589 (C) 106590 (C) 106591 (C) 106592 (C) 106593 (C) 106594 (C) 106595 (C) 106596 (C) 106597 (C) 106598 (C) 106599 (C) 106600 (C)	B 61 9 000

pos	description stock	ident-no dimensions	DIN material	change-index		chg. dat val.unt.	weight	quant unit
				valid from				
1	boom base 32/36XXT cpl. own parts list	B619010		b		17.04.02	0.000	1.00 Stk
2	rotation bearing	WAI106168					300.000	1.00 Stk
3	hexagon bolt M 22 x 160	WAI105029					0.000	96.00 Stk
4	nut M22 DIN 934 10.	WAI104827					0.000	96.00 Stk
5	cover for oiltank D236 X 27 36XT	B610033 RD 240x30	1747 A199				1.800	4.00 Stk
6	star for oilcover FL 15X 220X 220	B610034 FL 220x220x15	1017 S235JR	a		12.02.03	2.000	4.00 Stk
7	O-ring 217x5, No. A0120.371	WAI106011					0.000	4.00 Stk
8	u-seal 16,7 x 24 x 1,5T	WAI101572					0.000	4.00 Stk
9	cheese head screw M 16 x 55	WAI104550				07.11.00	0.000	4.00 Stk

description	drawing-no	ID	date	chg.-index	chg.date	val.from	val.unti
boom base 32/36XXT cpl.	B619000	hbk	07.11.00	d	31.10.03		

pos	description	ident-no	DIN	change-index	chg. dat	weight	quant
	stock	dimensions	material	valid from	val.unt.		unit
10	pin 50 x 124	B610022	1013			1.900	1.00
		Rd 55 x 130	39NiCrMo3/b				Stk
11	spacer ring RD 70X 4.5	B610025	1013			0.100	2.00
		Rd 70 x 4.5	S235JR				Stk
12	split pin 8 x 63 VERZ. DIN 94	WAI102875				0.000	2.00
							Stk
13	box level d80	WAI106237				0.000	2.00
							Stk
14	holder for can drag and fly	B619093	1543/EN10029			0.220	2.00
		B1 5x100x112.5	S235J2G3				Stk
15	cheese head screw M5x20 DIN 912 8.8	WAI103389				0.000	6.00
							Stk
16	locking nut DIN 980	WAI102068				0.000	6.00
							Stk
17	lubrication kit for rotation bearing cpl	WAI106535				3.000	1.00
	own parts list						Stk
18	washer HV DIN 6916 23 C45	WAI101566				0.000	66.00
							Stk

description	drawing-no	ID	date	chg.-index	chg-date	val.from	val.unti
boom base 32/36XXT cpl.	B619000	hbk	07.11.00	d	31.10.03		

pos	description	ident-no	DIN	change-index	chg. dat	weight	quant
	stock	dimensions	material	valid from	val.unt.		unit
19	washer HV 6916 21 C45 tooled	WAI107180				0.013	30.00
							Stk
21	guide profil	B619109				0.000	2.00
		8x30x320	Polyamid				Stk
22	stop cpl.	B619110				8.000	2.00
	own parts list						Stk
23	stop	B619111				0.000	2.00
		30x60x75	Polyamid				Stk
24	filling and air filter	WAI106163				0.000	1.00
							Stk
26	fuel hose DN 12	WAI103104				0.000	1.70
							Mtr
27	hose clamp 15mm	WAI103103				0.000	6.00
							Stk
28	sunk screw M 10 x 20	WAI104689				0.000	6.00
							Stk
29	cheese head screw	WAI102243				0.004	2.00
							Stk

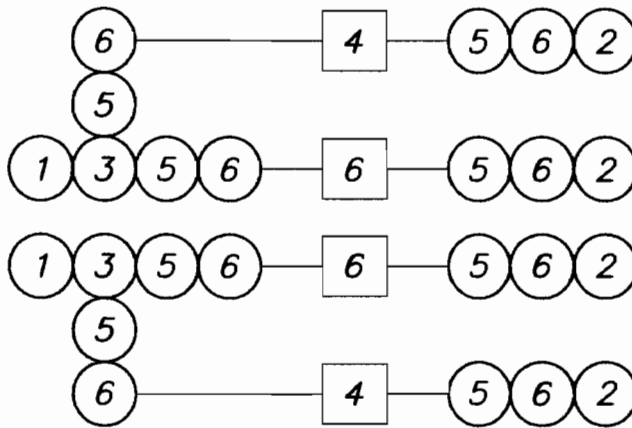
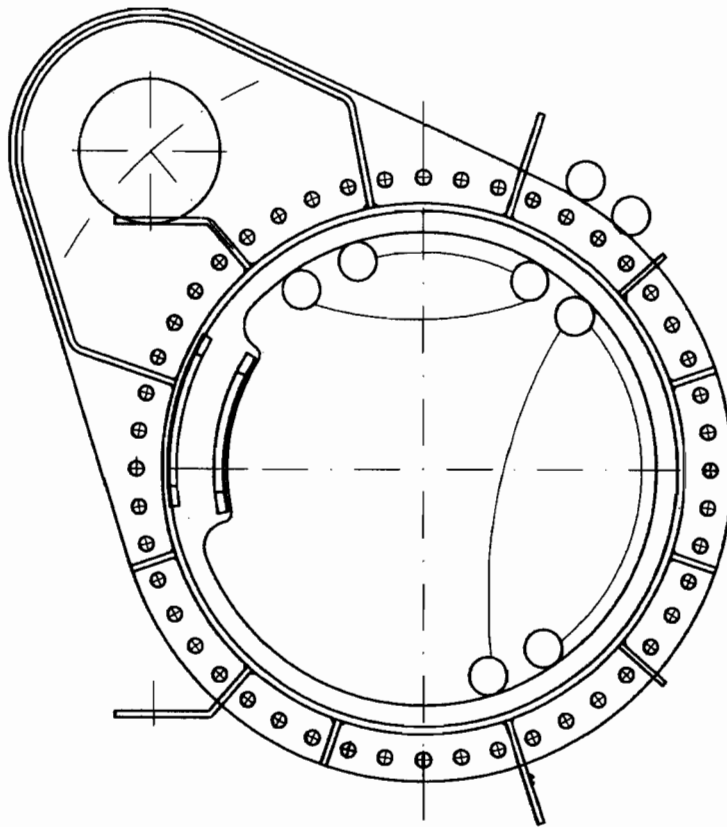
description	drawing-no	ID	date	chg.-index	chg-date	val.from	val.unti
boom base 32/36XXT cpl.	B619000	hbk	07.11.00	d	31.10.03		

pos	description	ident-no	DIN	change-index	chg. dat	weight	quant
	stock	dimensions	material	valid from	val.unt.		unit



30	tank cover	WA1103102				0.800	1.00
							stk

description	drawing-no	ID	date	chg.-index	chg-date	val.from	val.unti
boom base 32/36XXT cpl.	B619000	hbk	07.11.00	d	31.10.03		

*** Liste beendet am 19/04/04/10.59 ***



This information may not be copied by a third party. Subject to copyright (paragraph 1 no. 3 of "Urheberrechtsgesetz" from 14.06.1991

 Waitzinger Baumaschinen Vertriebs und Service GmbH		free dimension tolerance DIN 7168 medium		scale	ohne	weight
				own parts list		
				lubrication for rotating head		
				WAI 106535		sheet
						of
issue	modification	date	name	original	replacement for	replacement by

	date	name
drawn	2001/10/11	Mi
chekd.		
appd.		

change only with CAD

pos	description stock	ident-no dimensions	DIN material	change-index		chg. dat val.unt.	weight	quant unit
				valid from				
1	grease nipple H1 M10 X 1 DIN 71412	WAI100805					0.005	2.00 Stk
2	male stud coupling LL6M	WAI100305					0.000	4.00 Stk
3	t-fitting LL6	WAI106534					0.000	2.00 Stk
4	plastic pipe 8.4 x 2.1	WAI100255					0.050	3.50 Mtr
5	hose connecting piece, DN6, short	WAI100253					0.005	8.00 Stk
6	threaded sleeve	WAI100254					0.013	8.00 Stk

description	drawing-no	ID	date	chg.-index	chg-date	val.from	val.unti
lubrication kit for rotation bearing cpl	WAI106535	MI	04.12.00				

pos	description	ident-no	DIN	change-index	chg. dat	weight	quant
	stock	dimensions	material	valid from	val.unt.		unit

1	turning unit cpl.36XT AND 36ST	B628011				0.000	1.00
	own parts list						Stk
2	turning unit protection partsKPL.36XT/ST	B628012			24.02.04	0.000	1.00
	own parts list						Stk

description	drawing-no	ID	date	chg.-index	chg-date	val.from	val.unti
turning unit cpl.	B628010	hbk	05.07.00				

*** Liste beendet am 19/04/04/10.59 ***

hex head screw
 M 16x50 DIN 931 B.8
 WA 102269 (3x)
 spring washer
 A16 DIN 127
 WA 102072 (3x)

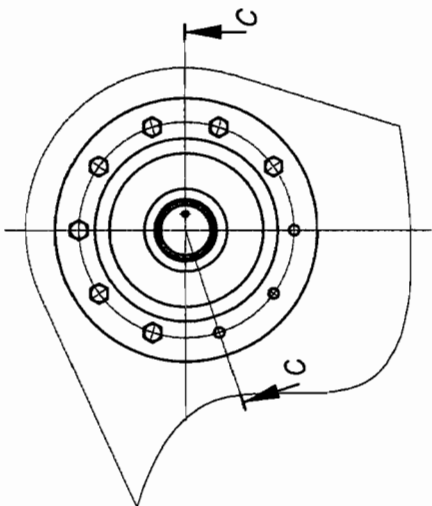
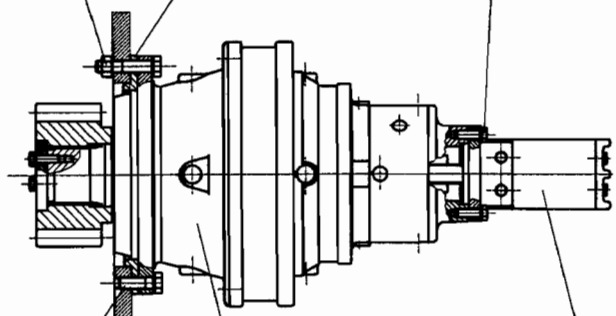
hex head screw
 M 16x50 DIN 931 B.8
 WA 102269 (7x)
 spring washer
 A16 DIN 127
 WA 102072 (7x)
 hex nut
 M16 DIN 934 .8
 WA 101555 (7x)

gear box
 P91602-MFS
 WA 106266

B 62 0 049

couple
 203 con A/
 WA 106301

hex head screw
 M 12x35 DIN 931 B.8
 WA 102122 (2x)
 spring washer
 A12 DIN 127
 WA 102866 (2x)



		from dimension DIN 716 medium		scale 1:5		sheet 01	
Hersteller: Maschinen- Werkh. und Service GmbH		scale 1:5		sheet 01		title own parts list	
drawing title turning unit cpl. 36 XT/ST		change only with CAD		drawing no. B 62 8 011		sheet no. 01	

die Zeichnung ist zu lesen durch die
 Zeichnungsbearbeitung
 Blatt 1 von 3
 14.05.1985

pos	description	ident-no	DIN	change-index	chg. dat	weight	quant
	stock	dimensions	material	valid from	val.unt.		unit
1	eccentric flange for turning unit	B620049	2448	a	04.01.01	3.600	1.00
		Rohr 323.9 x 50 x 25	S355JR				Stk
2	gearbox PG1602-MFS SOM	WAI106266				0.000	1.00
	own parts list						Stk
3	hexagon bolt M16 x 80	WAI106268				0.167	7.00
							Stk
4	nut M16 DIN 934	WAI101555				0.000	7.00
							Stk
5	spring washer A16	WAI102072				0.008	10.00
							Stk
6	hexagon bolt M16 x 50	WAI106269				0.167	3.00
							Stk
7	hydraulic motor Char Lynn	WAI106301				0.000	1.00
							Stk
8	hexagon bolt M12 x 35	WAI102122				0.043	2.00
							Stk
9	spring washer A12 DIN 127 VERZ.	WAI102896				0.000	2.00
							Stk

description	drawing-no	ID	date	chg.-index	chg-date	val.from	val.unti
turning unit cpl.36XT AND 36ST	B628011	hbk	27.06.00				

WAITZINGER

89231 Neu-Ulm

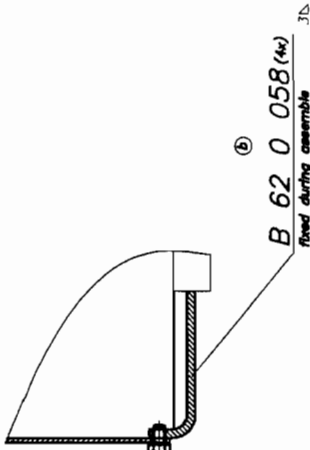
19/04/04-10.59 MI

S T Ü C K L I S T E N - D R U C K

Seite: 2

*** Liste beendet am 19/04/04/10.59 ***

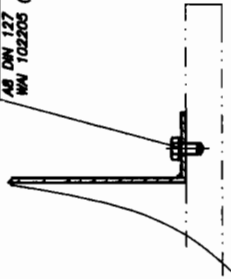
detail Z
M 1:2,5



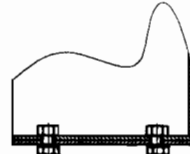
fast. head screw
M 8x12 DIN 933 8.8
WA 103274 (4x)
spring washer
AS DIN 127
WA 102205 (4x)

fast. head screw
M 8x50 DIN 933 8.8
WA 106743 (2x)
fast. head screw
M 8x12 DIN 933 8.8
WA 103274 (1x)
spring washer
AS DIN 127
WA 102205 (3x)

detail Y
M 1:2,5

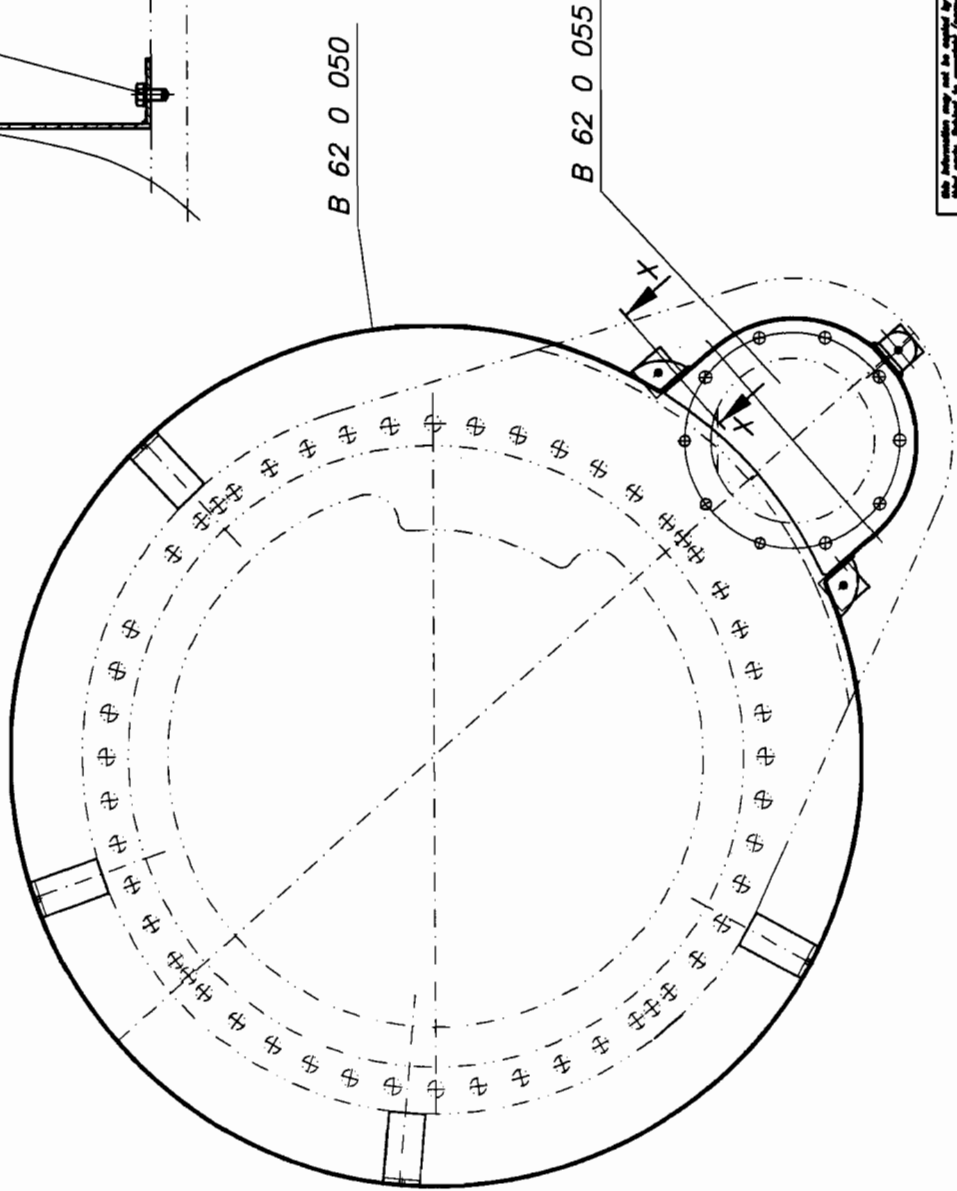
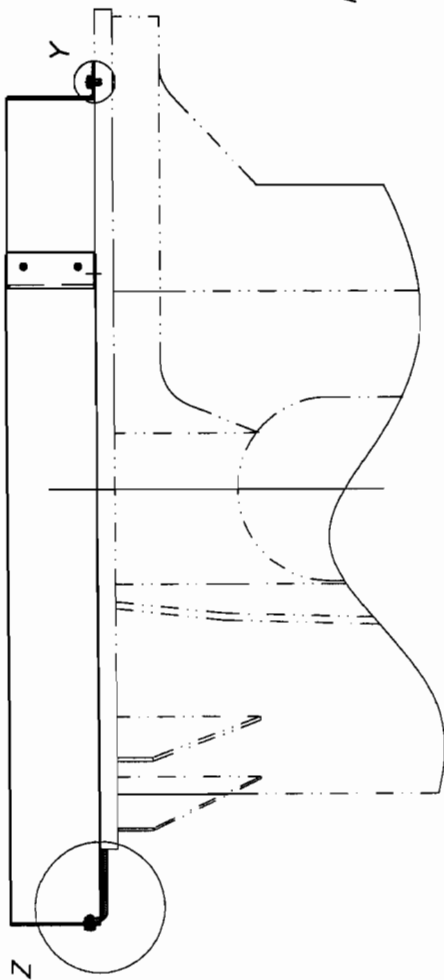


cut X-X
M 1:2,5



fast. head screw
M 8x12 DIN 933 8.8
WA 103274 (4x)
spring washer
AS DIN 127
WA 102205 (4x)
fast. pin
M 8 DIN 934 8
WA 102680 (4x)

welding details:
welding method: massive wire SG3 ø1.0
filler wire: MZ1
welding gas:
preheating temperature:
postheating temperature:
admissible distance between:
seam quality, rating group:
DN 15018, DN 2563 P, S BS
welding seam inspection: visual control
P=100
alignment penetration methods P, D
ultrasonic inspection DN 15018



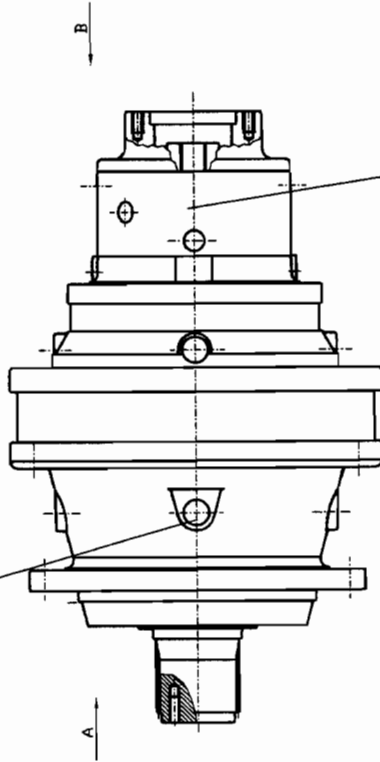
		type dimension DN 15018 DN 2563 DN 15018		scale 1:5 (1:2,5)		sheet own parts list	
change only with CAD		change only with CAD		change only with CAD		change only with CAD	
B 62 8 012		B 62 8 012		B 62 8 012		B 62 8 012	

Alle Informationen sind zu befragen bei
 Walter & P. 3, 4, 5, 6, 7, 8, 9, 10, 11, 12, 13, 14, 15, 16, 17, 18, 19, 20, 21, 22, 23, 24, 25, 26, 27, 28, 29, 30, 31, 32, 33, 34, 35, 36, 37, 38, 39, 40, 41, 42, 43, 44, 45, 46, 47, 48, 49, 50, 51, 52, 53, 54, 55, 56, 57, 58, 59, 60, 61, 62, 63, 64, 65, 66, 67, 68, 69, 70, 71, 72, 73, 74, 75, 76, 77, 78, 79, 80, 81, 82, 83, 84, 85, 86, 87, 88, 89, 90, 91, 92, 93, 94, 95, 96, 97, 98, 99, 100, 101, 102, 103, 104, 105, 106, 107, 108, 109, 110, 111, 112, 113, 114, 115, 116, 117, 118, 119, 120, 121, 122, 123, 124, 125, 126, 127, 128, 129, 130, 131, 132, 133, 134, 135, 136, 137, 138, 139, 140, 141, 142, 143, 144, 145, 146, 147, 148, 149, 150, 151, 152, 153, 154, 155, 156, 157, 158, 159, 160, 161, 162, 163, 164, 165, 166, 167, 168, 169, 170, 171, 172, 173, 174, 175, 176, 177, 178, 179, 180, 181, 182, 183, 184, 185, 186, 187, 188, 189, 190, 191, 192, 193, 194, 195, 196, 197, 198, 199, 200, 201, 202, 203, 204, 205, 206, 207, 208, 209, 210, 211, 212, 213, 214, 215, 216, 217, 218, 219, 220, 221, 222, 223, 224, 225, 226, 227, 228, 229, 230, 231, 232, 233, 234, 235, 236, 237, 238, 239, 240, 241, 242, 243, 244, 245, 246, 247, 248, 249, 250, 251, 252, 253, 254, 255, 256, 257, 258, 259, 260, 261, 262, 263, 264, 265, 266, 267, 268, 269, 270, 271, 272, 273, 274, 275, 276, 277, 278, 279, 280, 281, 282, 283, 284, 285, 286, 287, 288, 289, 290, 291, 292, 293, 294, 295, 296, 297, 298, 299, 300, 301, 302, 303, 304, 305, 306, 307, 308, 309, 310, 311, 312, 313, 314, 315, 316, 317, 318, 319, 320, 321, 322, 323, 324, 325, 326, 327, 328, 329, 330, 331, 332, 333, 334, 335, 336, 337, 338, 339, 340, 341, 342, 343, 344, 345, 346, 347, 348, 349, 350, 351, 352, 353, 354, 355, 356, 357, 358, 359, 360, 361, 362, 363, 364, 365, 366, 367, 368, 369, 370, 371, 372, 373, 374, 375, 376, 377, 378, 379, 380, 381, 382, 383, 384, 385, 386, 387, 388, 389, 390, 391, 392, 393, 394, 395, 396, 397, 398, 399, 400, 401, 402, 403, 404, 405, 406, 407, 408, 409, 410, 411, 412, 413, 414, 415, 416, 417, 418, 419, 420, 421, 422, 423, 424, 425, 426, 427, 428, 429, 430, 431, 432, 433, 434, 435, 436, 437, 438, 439, 440, 441, 442, 443, 444, 445, 446, 447, 448, 449, 450, 451, 452, 453, 454, 455, 456, 457, 458, 459, 460, 461, 462, 463, 464, 465, 466, 467, 468, 469, 470, 471, 472, 473, 474, 475, 476, 477, 478, 479, 480, 481, 482, 483, 484, 485, 486, 487, 488, 489, 490, 491, 492, 493, 494, 495, 496, 497, 498, 499, 500, 501, 502, 503, 504, 505, 506, 507, 508, 509, 510, 511, 512, 513, 514, 515, 516, 517, 518, 519, 520, 521, 522, 523, 524, 525, 526, 527, 528, 529, 530, 531, 532, 533, 534, 535, 536, 537, 538, 539, 540, 541, 542, 543, 544, 545, 546, 547, 548, 549, 550, 551, 552, 553, 554, 555, 556, 557, 558, 559, 560, 561, 562, 563, 564, 565, 566, 567, 568, 569, 570, 571, 572, 573, 574, 575, 576, 577, 578, 579, 580, 581, 582, 583, 584, 585, 586, 587, 588, 589, 590, 591, 592, 593, 594, 595, 596, 597, 598, 599, 600, 601, 602, 603, 604, 605, 606, 607, 608, 609, 610, 611, 612, 613, 614, 615, 616, 617, 618, 619, 620, 621, 622, 623, 624, 625, 626, 627, 628, 629, 630, 631, 632, 633, 634, 635, 636, 637, 638, 639, 640, 641, 642, 643, 644, 645, 646, 647, 648, 649, 650, 651, 652, 653, 654, 655, 656, 657, 658, 659, 660, 661, 662, 663, 664, 665, 666, 667, 668, 669, 670, 671, 672, 673, 674, 675, 676, 677, 678, 679, 680, 681, 682, 683, 684, 685, 686, 687, 688, 689, 690, 691, 692, 693, 694, 695, 696, 697, 698, 699, 700, 701, 702, 703, 704, 705, 706, 707, 708, 709, 710, 711, 712, 713, 714, 715, 716, 717, 718, 719, 720, 721, 722, 723, 724, 725, 726, 727, 728, 729, 730, 731, 732, 733, 734, 735, 736, 737, 738, 739, 740, 741, 742, 743, 744, 745, 746, 747, 748, 749, 750, 751, 752, 753, 754, 755, 756, 757, 758, 759, 760, 761, 762, 763, 764, 765, 766, 767, 768, 769, 770, 771, 772, 773, 774, 775, 776, 777, 778, 779, 780, 781, 782, 783, 784, 785, 786, 787, 788, 789, 790, 791, 792, 793, 794, 795, 796, 797, 798, 799, 800, 801, 802, 803, 804, 805, 806, 807, 808, 809, 810, 811, 812, 813, 814, 815, 816, 817, 818, 819, 820, 821, 822, 823, 824, 825, 826, 827, 828, 829, 830, 831, 832, 833, 834, 835, 836, 837, 838, 839, 840, 841, 842, 843, 844, 845, 846, 847, 848, 849, 850, 851, 852, 853, 854, 855, 856, 857, 858, 859, 860, 861, 862, 863, 864, 865, 866, 867, 868, 869, 870, 871, 872, 873, 874, 875, 876, 877, 878, 879, 880, 881, 882, 883, 884, 885, 886, 887, 888, 889, 890, 891, 892, 893, 894, 895, 896, 897, 898, 899, 900, 901, 902, 903, 904, 905, 906, 907, 908, 909, 910, 911, 912, 913, 914, 915, 916, 917, 918, 919, 920, 921, 922, 923, 924, 925, 926, 927, 928, 929, 930, 931, 932, 933, 934, 935, 936, 937, 938, 939, 940, 941, 942, 943, 944, 945, 946, 947, 948, 949, 950, 951, 952, 953, 954, 955, 956, 957, 958, 959, 960, 961, 962, 963, 964, 965, 966, 967, 968, 969, 970, 971, 972, 973, 974, 975, 976, 977, 978, 979, 980, 981, 982, 983, 984, 985, 986, 987, 988, 989, 990, 991, 992, 993, 994, 995, 996, 997, 998, 999, 1000.

pos	description	ident-no	DIN	change-index		weight	quant
				valid from	val.unt.		
	stock	dimensions	material				unit
1	rotation bearing protection	B620050				13.000	1.00
	own parts list						Stk
2	pinion cover f. 36 mtr. KPL.	B620055				0.000	1.00
	own parts list						Stk
6	hexagon bolt M 8 x 12 DIN 933 8.8	WAI103274				0.000	9.00
							Stk
7	spring washer A8 DIN 127 VERZ.	WAI102205				0.001	11.00
							Stk
8	hex. nut M8 DIN 934 8. VERZ.	WAI102880				0.000	4.00
							Stk
11	holder BL 6X 50X 119	B620058	1543/EN10029	b	27.01.03	0.300	4.00
		BL 6x50x119	St37-2				Stk
12	hexagon bolt M 8 x 50 DIN 931 8.8	WAI108743				0.000	2.00
							Stk

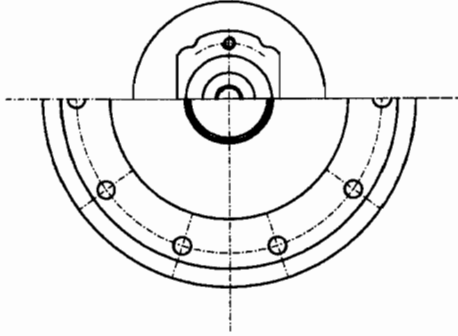
description	drawing-no	ID	date	chg.-index	chg-date	val.from	val.unti
turning unit protection partsKPL.36XT/ST	B628012	hbk	27.06.00	c	24.02.04		


lamina
WAI 106712



lamina
WAI 106713
sealing set
WAI 106272

Ansicht A-B VIEW

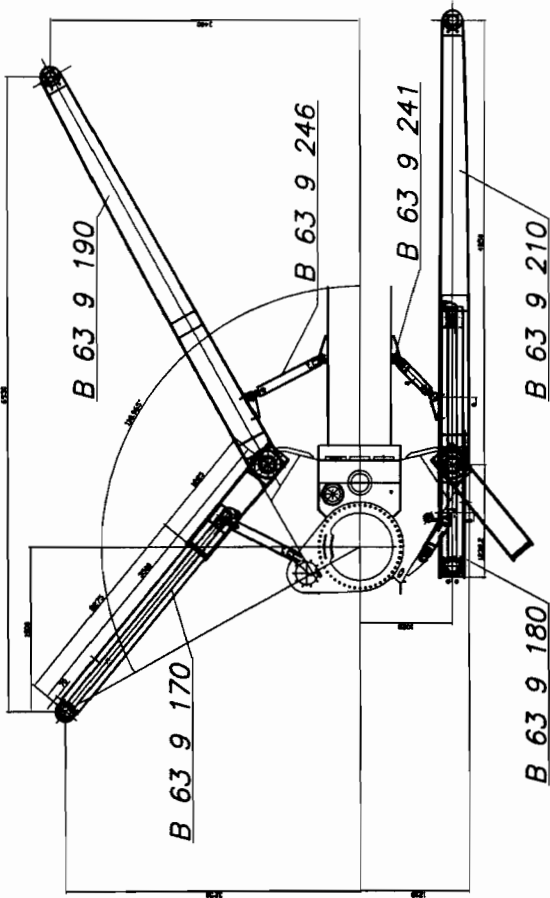
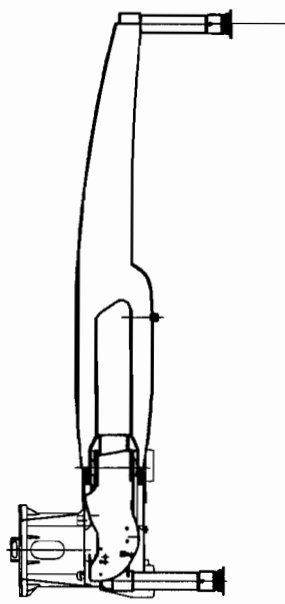
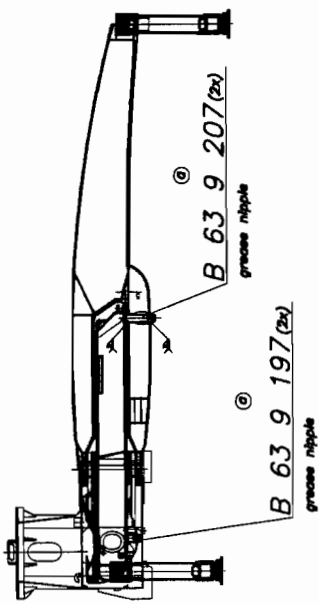


 Waltzinger Baumaschinen Vertrieb und Service GmbH		free dimension tolerance DIN 7168 medium		scale 1:5		weight 00 N	
		date 2002/11/10	name M	change only with CAD		PG1602-MFS-45-RA35-13.013	
drawn	check.	appd.	replacement for		sheet		of
date name signature			WAI 106266		replacement by		

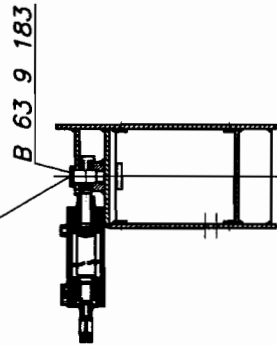
this information may not be copied by a third party. Subject to copyright (patent-graph 1 no. 3 of "Urheberrechtsgesetz" from 14.06.1997)

pos	description	ident-no	DIN	change-index		weight	quant
				valid from	val.unt.		
	stock	dimensions	material				unit
1	lamina	WAI106712			0.000	4.00	Stk
2	lamina	WAI106713			0.000	5.00	Stk
3	sealing set for rotation gearbox 36 mtr	WAI106272			0.000	1.00	Stk
4	gear 14	WAI106511			10.000	1.00	Stk
5	gearbox RE040.11201	WAI106748			140.000	1.00	Stk
6	cap RP100	WAI106749			0.000	1.00	Stk
7	gauge LL301	WAI106750			0.004	1.00	Stk
8	breather FS020	WAI106751			1.500	1.00	Stk

description	drawing-no	ID	date	chg.-index	chg-date	val.from	val.unti
gearbox PG1602-MFS SOM	WAI106266	Mi	08.03.01				

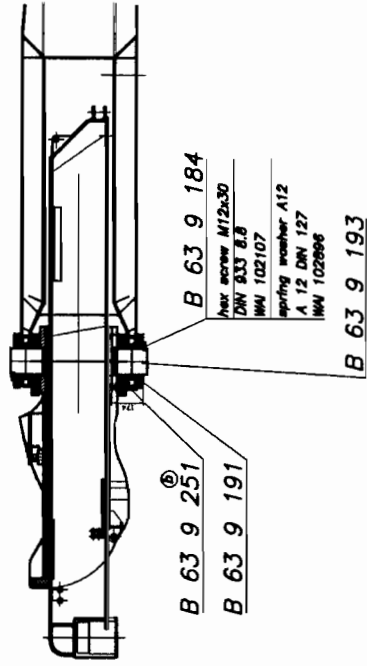


B 63 9 185
Hex screw M6x20
DNV 833 8.8
WAU 101837
spring washer A8
A 8 DNV 127
WAU 102205

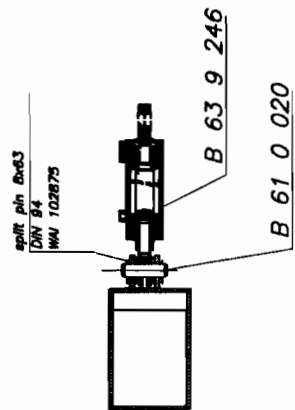


Schnitt B-B

Schnitt D-D



Schnitt A-A



Alle Maße sind in mm
Alle Maße sind in mm
Alle Maße sind in mm
Alle Maße sind in mm
Alle Maße sind in mm
Alle Maße sind in mm
Alle Maße sind in mm
Alle Maße sind in mm
Alle Maße sind in mm
Alle Maße sind in mm

Alle Maße sind in mm
Alle Maße sind in mm
Alle Maße sind in mm
Alle Maße sind in mm
Alle Maße sind in mm
Alle Maße sind in mm
Alle Maße sind in mm
Alle Maße sind in mm
Alle Maße sind in mm
Alle Maße sind in mm

		Zeichnung Beschreibung Service GmbH		Maßstab 1:20	Blatt 00 N
Blatt 00 N	Blatt 00 N	Blatt 00 N	Blatt 00 N	Blatt 00 N	Blatt 00 N
Proportion DIN 716 modifiziert			Blatt 00 N	Blatt 00 N	Blatt 00 N
change only with CAD			Blatt 00 N	Blatt 00 N	Blatt 00 N
stabilizers cpl. 32/36 XXT			Blatt 00 N	Blatt 00 N	Blatt 00 N
B 63 9 150			Blatt 00 N	Blatt 00 N	Blatt 00 N

pos	description	ident-no	DIN	change-index		weight	quant
				valid from	val.unt.		
	stock	dimensions	material				unit
1	front right stabilizer 32/36XXT cpl.	B639170		b	03.11.03	0.000	1.00
	own parts list						Stk
2	front left stabilizer 32/36XXT cpl.	B639180		b	03.11.03	0.000	1.00
	own parts list						Stk
3	rear right stabilizer 32/36XXT cpl.	B639190		a	02.12.03	820.000	1.00
	own parts list						Stk
4	rear left stabilizer 32/36XXT cpl.	B639210		a	02.12.03	820.000	1.00
	own parts list						Stk
7	pin 35 x 124	B610020	1013			1.000	6.00
		Rd 40 x 130	C40				Stk
8	pin	B639183	1017			0.500	2.00
		Rd 35 x 92.5	ST52-2				Stk
9	embed plate	B639184	1017	a	07.11.02	0.900	4.00
		Fl 12x140x65	St37-2				Stk
10	embed plate	B639185	1017			0.500	2.00
		Fl 12x100x55	St37-2				Stk
11	bushing	B639191	2448			2.300	4.00
		Ro D159x12.5	STE770				Stk

description	drawing-no	ID	date	chg.-index	chg-date	val.from	val.unti
outtrigger 32/36 xxt cpl	B639150	Mi	04.01.01	b	31.10.03		

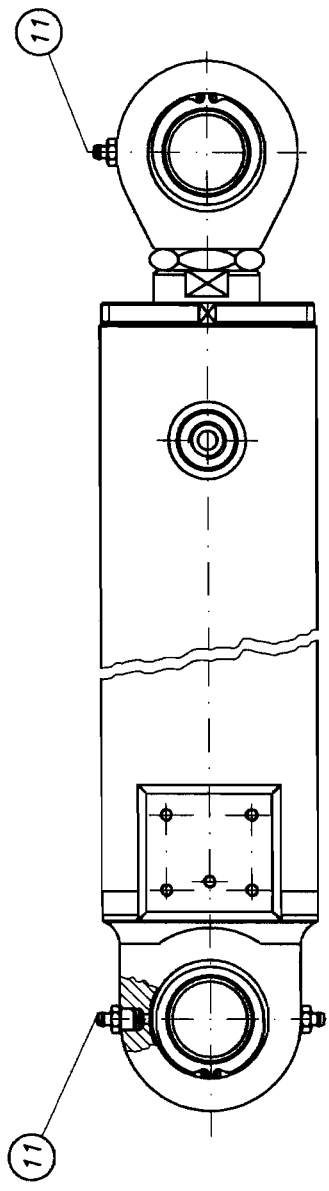
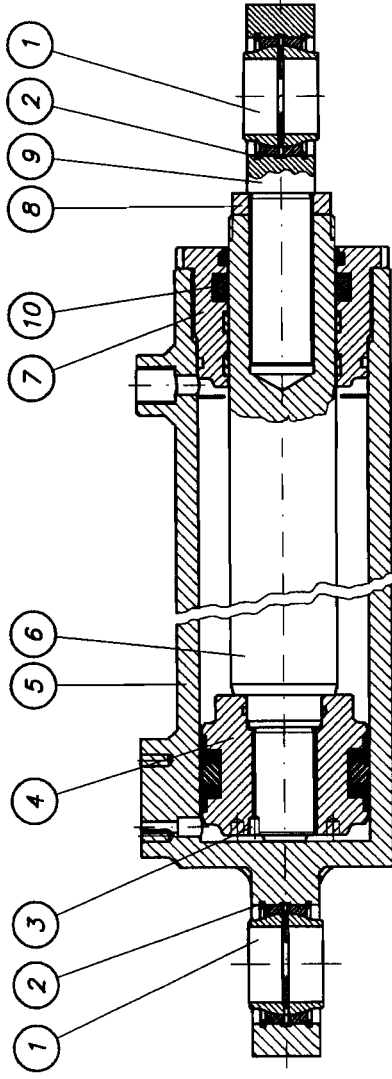
pos	description	ident-no	DIN	change-index	chg. dat	weight	quant
	stock	dimensions	material	valid from	val.unt.		unit
12	bushing	B639251	DIN 2448			1.500	4.00
		Rohr D159*12.5	STE770				Stk
13	pin 140 x 194	B639193	1013	b	26.02.04	23.500	4.00
		Rd D150x200	42CrMo4V				Stk
14	transport savety device	B639197				0.000	2.00
	own parts list						Stk
15	transport savety device	B639207				0.000	2.00
	own parts list						Stk
20	swing cylinder cpl.	B639246				155.000	4.00
	own parts list						Stk
21	split pin 8 x 63 VERZ. DIN 94	WAI102875				0.000	12.00
							Stk
22	hexagon bolt M 8 x 20	WAI101837				0.000	4.00
							Stk
23	spring washer A8 DIN 127 VERZ.	WAI102205				0.001	4.00
							Stk
24	hex. bolt M12x30 DIN 933 8.8	WAI102107				0.039	8.00
							Stk



description	drawing-no	ID	date	chg.-index	chg-date	val.from	val.uni
outrigger 32/36 xxt cpl	B639150	MI	04.01.01	b	31.10.03		

pos	description	ident-no	DIN	change-index	chg. dat	weight	quant
	stock	dimensions	material	valid from	val.unt.		unit
25	spring washer A12		DIN 127			0.000	8.00
		WAI102896					Stk
26	bracket					1.500	2.00
		B639241					Stk
	own parts list						

description	drawing-no	ID	date	chg.-index	chg-date	val.from	val.unti
outrigger 32/36 xxt cpl	B639150	Mi	04.01.01	b	31.10.03		

*** Liste beendet am 19/04/04/10.59 ***



 Waltzinger Baumaschinen Vertrieb und Service GmbH	free dimension tolerance DIN 7188 medium		note	ohne	weight
			own parts list		
change only with CAD			swing cylinder		
date: 2001/10/11 drawn: [blank] checked: [blank] apprd.: [blank]			WAI 106210		
name: [blank] date: [blank]			replacement for: [blank]		

this information may not be copied by a
 third party. Subject to copyright (para-
 graph 1 no. 3 of Urheberrechtsgesetz
 from 14.06.1981)

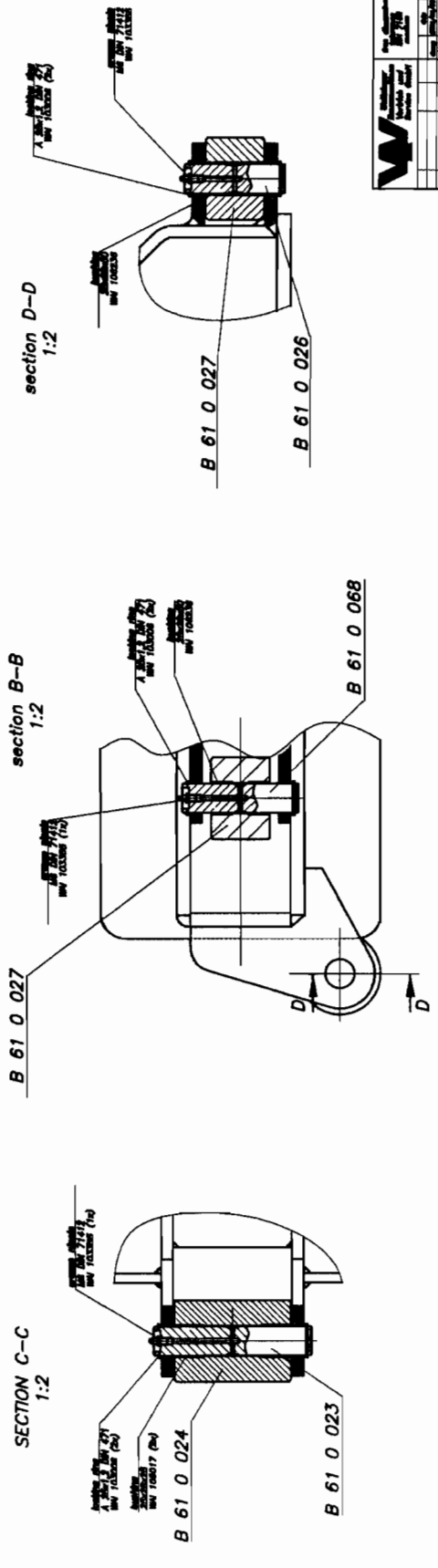
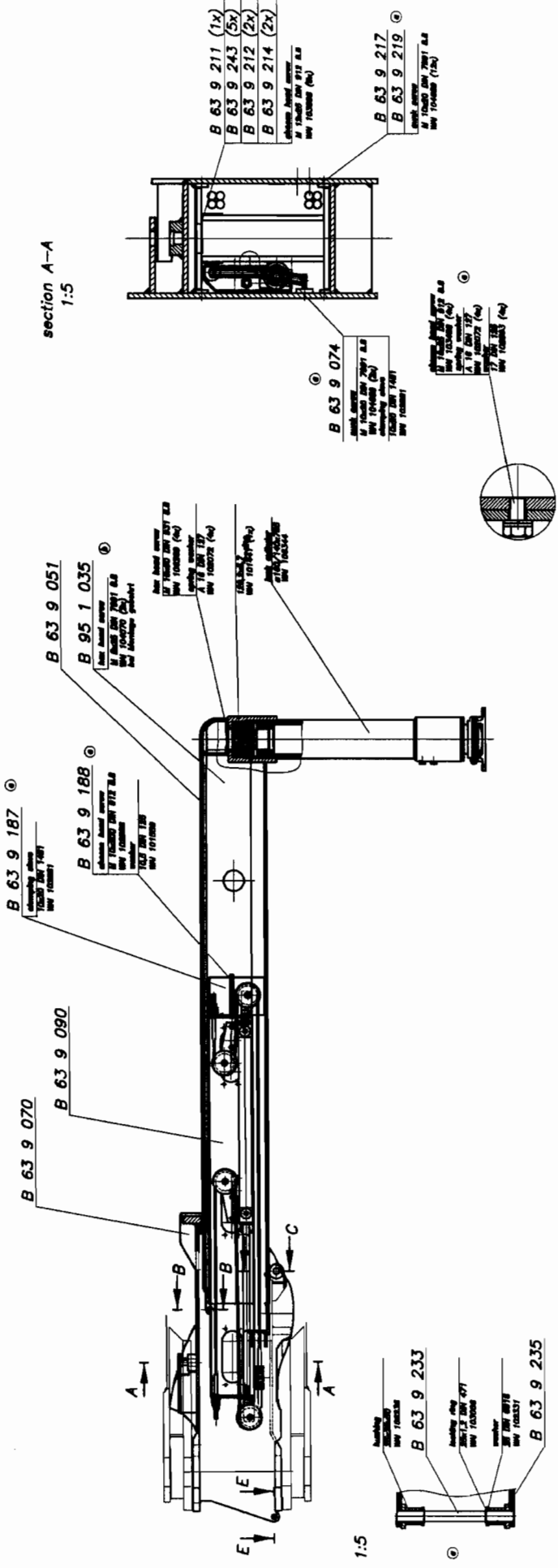
pos	description	ident-no	DIN	change-index	chg. dat	weight	quant
	stock	dimensions	material	valid from	val.unt.		unit
1	joint bearing	WAI103626				1.500	2.00
							Stk
2	clamping ring	WAI106780				0.017	4.00
							Stk
3	set screw M 6 x 8	WAI103646				0.000	1.00
							Stk
4	piston	WAI106781				0.000	1.00
					Stk		
5	housing	WAI106782				0.000	1.00
					Stk		
6	piston rod	WAI106783				0.000	1.00
							Stk
7	head for drive cylinder	WAI106784				0.000	1.00
							Stk
8	piston nut	WAI106785				0.000	1.00
							Stk
9	piston head	WAI106786				0.000	1.00
							Stk

description	drawing-no	ID	date	chg.-index	chg-date	val.from	val.unti
swing cylinder 80/50 x 305	WAI106210	Mi	26.03.01				

pos	description	ident-no	DIN	change-index	chg. dat	weight	quant
	stock	dimensions	material	valid from	val.unt.		unit
10	SEALING SET FOR SWING CYLINDER 32 xx	WAI106574				0.000	1.00
							stk
11	grease nipple H1 M10 X 1 DIN 71412	WAI100805				0.005	3.00
							stk

description	drawing-no	ID	date	chg.-index	chg-date	val.from	val.unti
swing cylinder 80/50 x 305	WAI106210	Mi	26.03.01				

*** Liste beendet am 19/04/04/11.00 ***



		1:10/713 front right stabilizer 32/36 XXI cpl.
B 63 9 170		

pos	description	ident-no	DIN	change-index		weight	quant
				valid from	val.unt.		
	stock	dimensions	material				unit
1	teleopic 32/36 XXT tooling	B639051				314.000	1.00
	own parts list						Stk
2	outrigger XXT tooled	B639070		a	31.10.03	216.000	1.00
	own parts list						Stk
3	synchron cylinder cpl.	B639090				0.000	1.00
	own parts list						Stk
4	pin 25 x 136, 3P206	B610023	669			0.500	1.00
		Rd 25 x 140	St50-2K				Stk
5	roller 70 x 100, 2H105	B610024	669			2.500	1.00
		Rd 70 x 105	St50-2K				Stk
6	pin 25 x 085 4P201	B610026	669			0.320	1.00
		Rd 25 x 90	St50-2K				Stk
7	roller 70 x 050, 4H102	B610027	669			0.800	2.00
		Rd 70 x 55	St50-2K				Stk
9	pin 25 x 100	B610068	669			0.500	1.00
		Rd 25x105	St50-2K				Stk
10	holder for rope	B639074				0.500	1.00
	own parts list						Stk

description	drawing-no	ID	date	chg.-index	chg-date	val.from	val.unti
front right stabilizer 32/36XXT cpl.	B639170	M1	04.01.01	b	03.11.03		

pos	description	ident-no	DIN	change-index	chg. dat	weight	quant
	stock	dimensions	material	valid from	val.unt.		unit
11	strip	B639211	1017			1.160	1.00
		Fl 70x15x1190	St52-3				Stk
12	spacer plate 2,0 mm	B639212	1541			0.960	2.00
		Bl 2x70x880	St52-3				Stk
13	spacer plate 2,0 mm	B639214	1541			0.120	2.00
		Bl 2x70x110	St52-3				Stk
14	guide profil	B639217				0.000	4.00
							Stk
15	sheet	B639243	1541/EN10121			0.000	5.00
		Bl 1x70x150	S355J2G3				Stk
20	jack cylinder	WAI106344			29.09.03	150.000	1.00
	own parts list						Stk
21	hexagon bolt M16 x 50	WAI106269				0.167	4.00
							Stk
22	spring washer A16	WAI102072				0.008	8.00
							Stk
23	bushing CD025-028025	WAI105017				0.000	2.00
							Stk

description	drawing-no	ID	date	chg.-index	chg-date	val.from	val.unti
front right stabilizer 32/36XXT cpl.	B639170	Mi	04.01.01	b	03.11.03		

pos	description	ident-no	DIN	change-index	chg. dat	weight	quant
	stock	dimensions	material	valid from	val.unt.		unit
24	locking ring A 25 X 1.2 DIN 471	WAI103006				0.000	6.00
							Stk
25	grease nipple M6 DIN 71412	WAI103955				0.000	3.00
							Stk
26	bushing DU 25 X 28 X 50	WAI106236				0.000	4.00
							Stk
28	cylinder head screw M 12 x 25	WAI103698				0.000	5.00
							Stk
29	sunk screw M 10 x 20	WAI104689				0.000	14.00
							Stk
30	housing right	B639187	1543/EN10029			0.000	1.00
		Bl 3x269x356	Alu				Stk
31	pipe	B639188	2391			0.100	1.00
		Rohr 15x2x180	S235J2G3				Stk
32	washer 10.5	WAI101559				0.003	1.00
							Stk
33	clamping sleeve 10 x 20	WAI102881				0.000	2.00
							Stk

description	drawing-no	ID	date	chg.-index	chg-date	val.from	val.unti
front right stabilizer 32/36XXT cpl.	B639170	Mi	04.01.01	b	03.11.03		

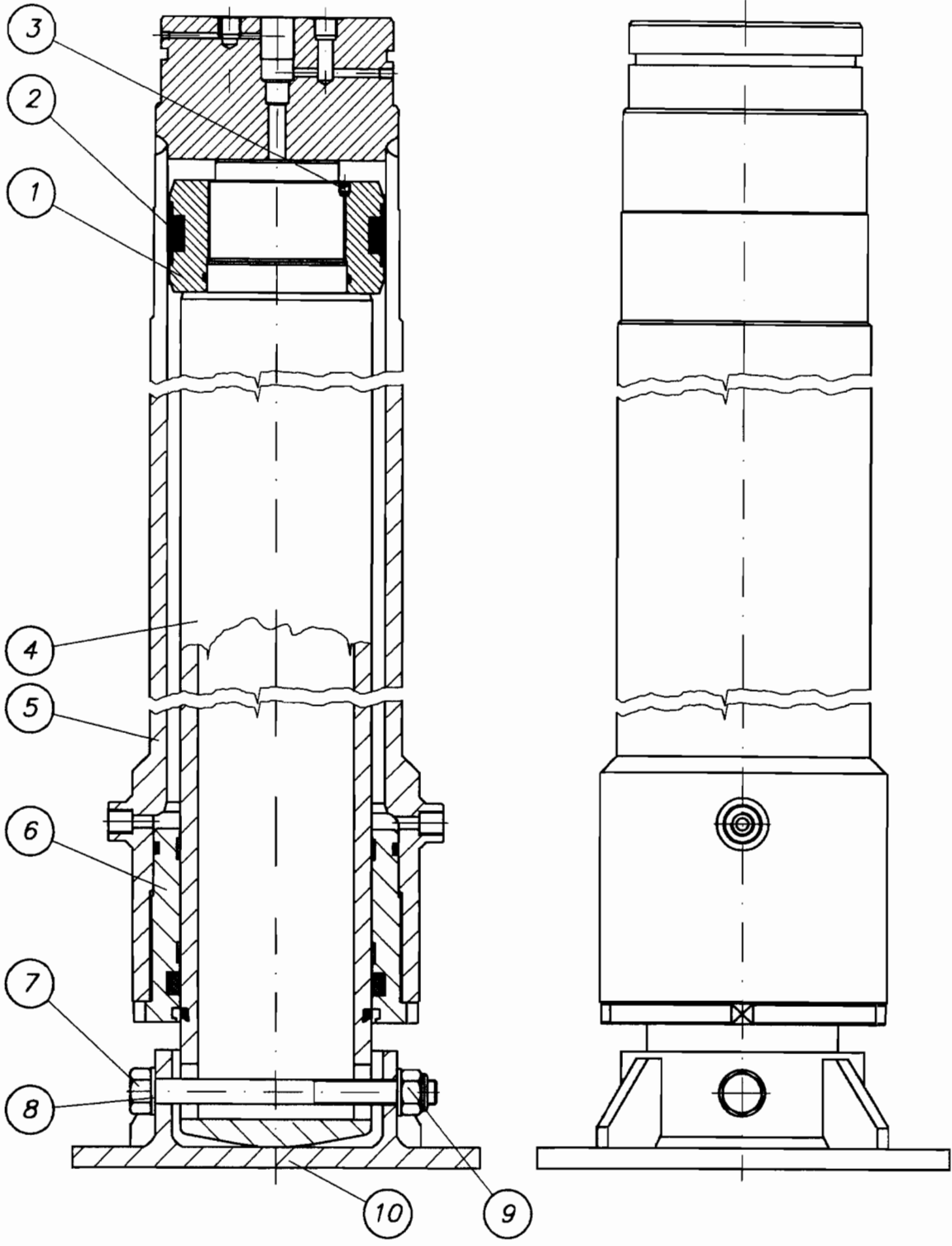
pos	description	ident-no	DIN	change-index	chg. dat	weight	quant
	stock	dimensions	material	valid from	val.unt.		unit
34	cheese head screw M10 x 200	WAI102858				0.010	1.00
							Stk
35	plate	B639219	1541			0.000	4.00
		Bl 30x320x1	S235 J2G3				Stk
36	O-ring 129,2 x 5,7	WAI101441				0.000	1.00
							Stk
37	shaft	B639233	669	A	06.05.02	0.000	1.00
		Rd 25x 290	S235J2G3				Stk
38	roller	B639235	1013			0.200	2.00
		Rd50x60	S235J2G3				Stk
39	cheese head screw M 16 x 25	WAI103488				0.000	4.00
							Stk
40	washer 17, DIN 125	WAI102893				0.000	4.00
							Stk
41	washer HV25	WAI102331				0.000	2.00
							Stk
42	locking ring A 25 X 1.2 DIN 471	WAI103006				0.000	2.00
							Stk

description	drawing-no	ID	date	chg.-index	chg-date	val.from	val.unti
front right stabilizer 32/36XXT cpl.	B639170	Mi	04.01.01	b	03.11.03		

pos	description	ident-no	DIN	change-index	chg. dat	weight	quant
	stock	dimensions	material	valid from	val.unt.		unit
43	side cover 36 xxt telescope	B951035	EN10029	b	22.03.04	6.500	1.00
		B1 3x255,5x2794	Alu				Stk
44	sunk screw M 8 x 25	WAI104070				0.000	2.00
							Stk

description	drawing-no	ID	date	chg.-index	chg-date	val.from	val.unti
front right stabilizer 32/36XXT cpl.	B639170	Mi	04.01.01	b	03.11.03		

*** Liste beendet am 19/04/04/11.00 ***

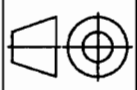


This information may not be copied by a third party. Subject to copyright (paragraph 1 no. 3 of "Urheberrechtsgesetz" from 14.06.1991



Waitzinger
Baumaschinen
Vertrieb und
Service GmbH

free dimension
 tolerance
 DIN 7168
 medium



scale *ohne* weight

own parts list

issue	modification	date	name
a		03/09/29	Mi

drawn	date	name
	2001/10/11	Mi
chekd.		
appd.		

change only with CAD

jack cylinder

WAI 106344

sheet
 of

replacement for replacement by

pos	description	ident-no	DIN	change-index	chg. dat	weight	quant
	stock	dimensions	material	valid from	val.unt.		unit
1	piston	WAI106770				0.000	1.00
2	sealing kit for front and rear vertical cylinder	WAI104040			stk	0.000	1.00
3	set screw	WAI106771				0.000	1.00
4	piston rod	WAI106772				0.000	1.00
5	cylinder	WAI106773				0.000	1.00
6	piston nut	WAI106774				0.000	1.00
7	hex head screw	WAI106775				0.000	1.00
8	washer	WAI106776				0.000	2.00
9	lock nut	WAI106777				0.000	1.00

description	drawing-no	ID	date	chg.-index	chg-date	val.from	val.unti
jack cylinder	WAI106344	Mi	26.03.01				

pos	description	ident-no	DIN	change-index	chg. dat	weight	quant
	stock	dimensions	material	valid from	val.unt.		unit

10	foot	WAI106778				0.000	1.00
							stk

description	drawing-no	ID	date	chg.-index	chg-date	val.from	val.unti
Jack cylinder	WAI106344	Mi	26.03.01				

*** Liste beendet am 19/04/04/11.00 ***

B 63 9 085 (1x)

conical spring washer
18 mm DN 6796
WAU 100506 (8x)

hex nut
M 16 DN B34,8
WAU 101555 (1x)

rope
8 mm x 2750 mm long
WAU 106548 (2x)

conical spring washer
18 mm DN 6796
WAU 100506 (8x)

hex nut
M 16 DN B34,8
WAU 101555 (1x)

chassis head screw
M 16x40 DN 912 10,9
WAU 102859 (1x)

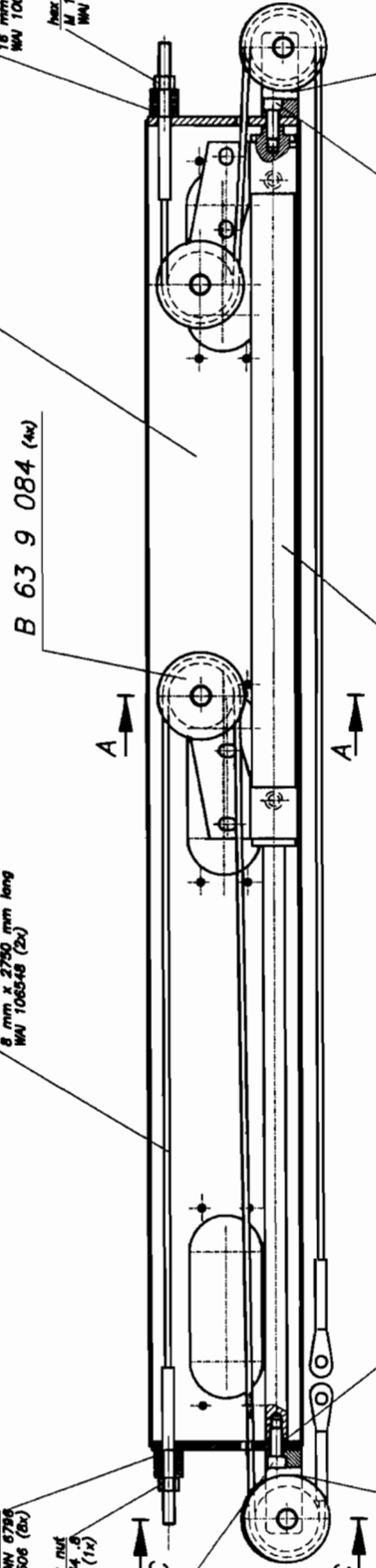
(1x) B 63 9 082

NY washer
17 DN 8818
WAU 101558 (1x)

synchron cylinder
50x30x100
WAU 106512 (1x)

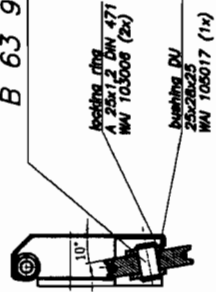
chassis head screw
M 16x40 DN 912 10,9
WAU 102859 (1x)

B 63 9 082 (2x)



cut C-C

B 63 9 086



cut A-A

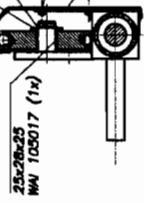
washer
25 DN 125
WAU 103296 (2x)

locking ring
A 25x12 DN 471
WAU 103008 (2x)

bushing DU

48x18 DN7981
WAU 103176 (8x)

B 63 9 087



25x28x25
WAU 100017 (1x)

locking ring
A 25x12 DN 471
WAU 103008 (2x)

bushing DU
25x28x25
WAU 100017 (1x)

		Free dimension DN 718 medium		scale 1:5		own parts list	
name synchron cyl. cpl.	drawing no. B 63 9 090	date 14.08.1991	checked by 	date 	approved by 	date 	checked by

This drawing was prepared by:
 Walter
 Date: 14.08.1991

pos	description	ident-no	DIN	change-index	chg. dat	weight	quant
	stock	dimensions	material	valid from	val.unt.		unit
1	cover cpl.	B639085				0.000	1.00
	own parts list						Stk
2	fork	B639082	1014			1.000	2.00
		VK 50x50x115	St52-3				Stk
3	rope roller	B639084				0.020	4.00
		Rd 120x25	PA6+MOS2				Stk
4	pin 25 x 050	B639086	669			0.250	2.00
		Rd 25x55	St50-2K				Stk
10	synchron cylinder 50 x 30 x 800 St36	WAI106512				0.000	1.00
	own parts list						Stk
11	rope 8mm complete, L=2750 mm	WAI106548				0.000	2.00
							Stk
12	washer 25, DIN 125	WAI103298				0.000	4.00
							Stk
13	locking ring A 25 X 1.2 DIN 471	WAI103006				0.000	6.00
							Stk
14	bushing CD025-028025	WAI105017				0.000	4.00
							Stk

description	drawing-no	ID	date	chg.-index	chg-date	val.from	val.unti
synchron cylinder cpl.	B639090	Mi	14.12.00				

pos	description	ident-no	DIN	change-index	chg. dat	weight	quant
	stock	dimensions	material	valid from	val.unt.		unit
15	conical spring washer	WAI100506				0.000	16.00
							stk
16	nut M16 DIN 934	WAI101555				0.000	2.00
							stk
17	cheese head screw M 16 x 40	WAI102859				0.000	2.00
							stk
18	washer DIN 6916 17	WAI101558				0.020	1.00
							stk
19	cover plate	B639087				0.500	2.00
	own parts list						stk
20	countersunk screw	WAI103176				0.000	8.00
							stk

description	drawing-no	ID	date	chg.-index	chg-date	val.from	val.unti
synchron cylinder cpl.	B639090	M1	14.12.00				

*** Liste beendet am 19/04/04/11.00 ***

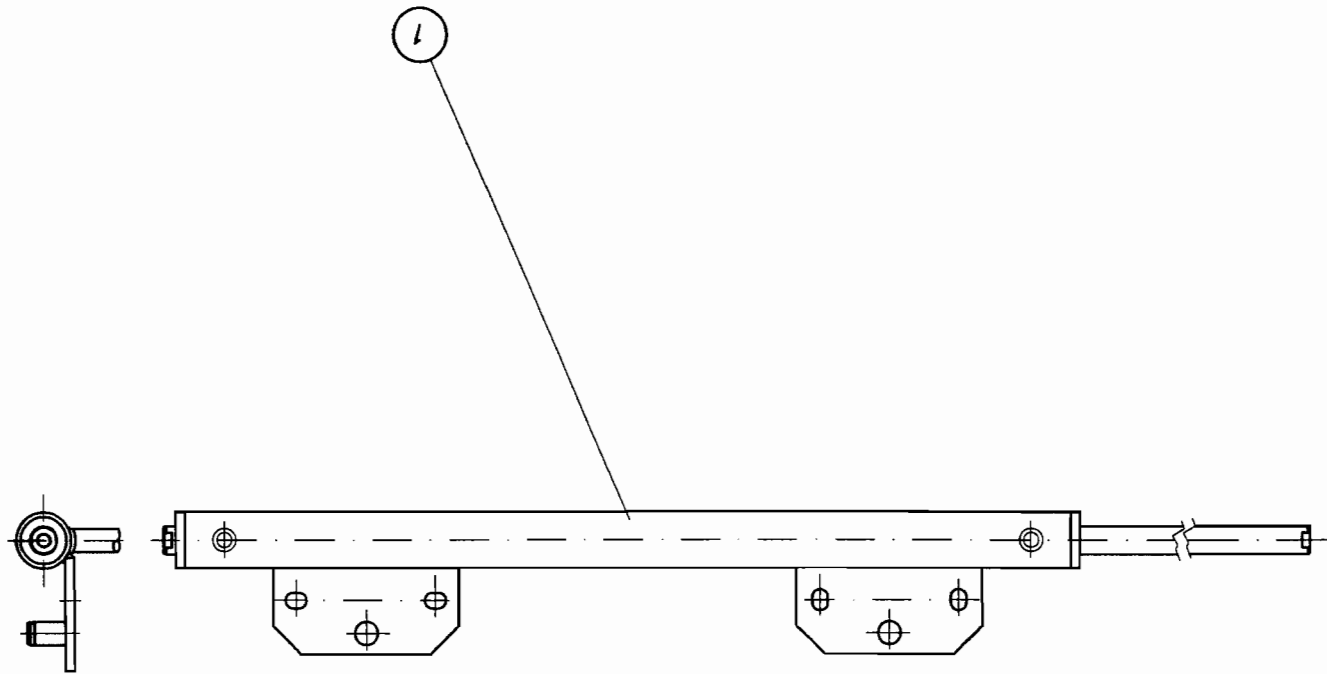
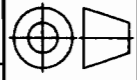
This information may not be copied by a third party. Subject to copyright (para-graph 1 no. 3 of "Urheberrechtsgesetz" from 14.06.1991

issue	modification	date	name	original	replacement for	replacement by	
				change only with CAD	WAI 106512		
					synchron cylinder		
				drawn			
				date			
				name			
					own parts list		
					ohne		
					scope		
					weight		



Watzinger
Baumaschinen
Vertrieb und
Service GmbH

free dimension
tolerance
DIN 7168
medium



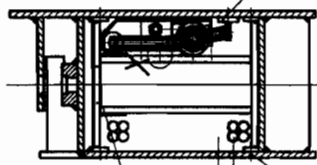
pos	description	ident-no	DIN	change-index	chg. dat	weight	quant
	stock	dimensions	material	valid from	val.unt.		unit

1	sealing set for synchron cylinder	WAI106787				0.000	1.00
							Stk

description	drawing-no	ID	date	chg.-index	chg-date	val.from	val.unti
synchron cylinder 50 x 30 x 800 St36	WAI106512	Mi	26.03.01				

*** Liste beendet am 19/04/04/11.00 ***

Schnitt A-A
1:5



- B 63 9 211 (1x)
- B 63 9 243 (5x)
- B 63 9 212 (2x)
- B 63 9 214 (2x)

Abstreifen
A 18 204 187
mit 100mm (100)

- B 63 9 217
- B 63 9 219

Abstreifen
A 18 204 187
mit 100mm (100)

- B 63 9 074

Abstreifen
A 18 204 187
mit 100mm (100)

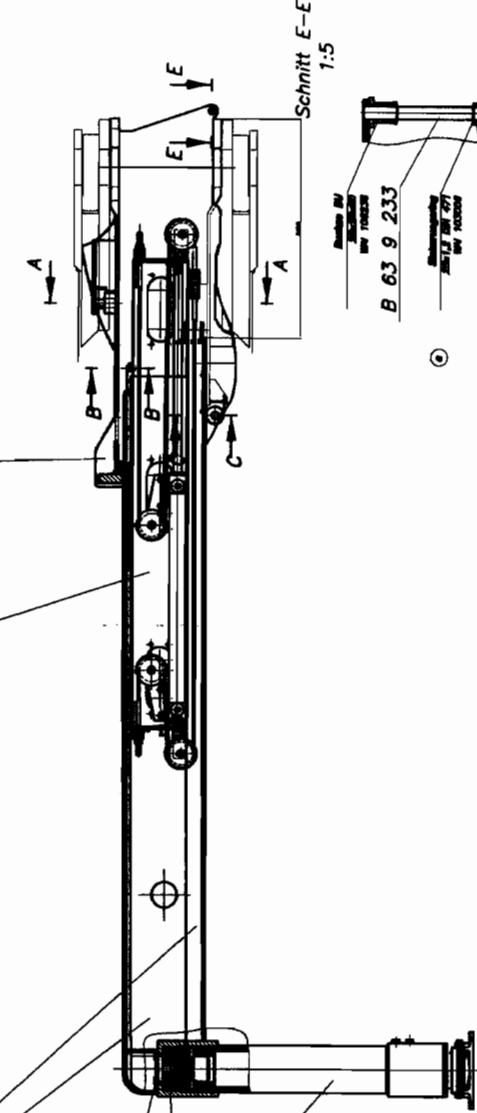
- B 63 9 041
- B 95 1 036

Abstreifen
A 18 204 187
mit 100mm (100)

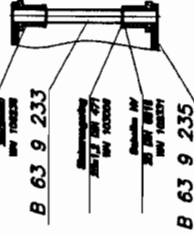
- A 18 204 187
mit 100mm (100)
- A 18 204 187
mit 100mm (100)
- A 18 204 187
mit 100mm (100)

Abstreifen
A 18 204 187
mit 100mm (100)

- B 63 9 090
- B 63 9 071

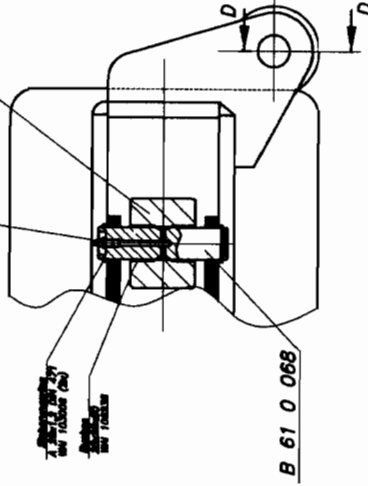


Schnitt E-E
1:5



- B 63 9 233
- B 63 9 235

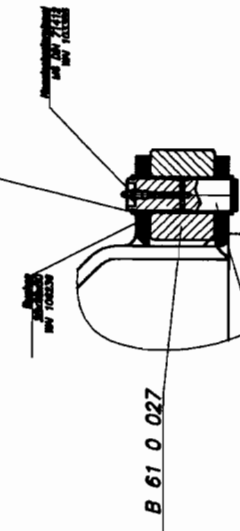
Schnitt B-B
1:2



- B 61 0 027

- B 61 0 068

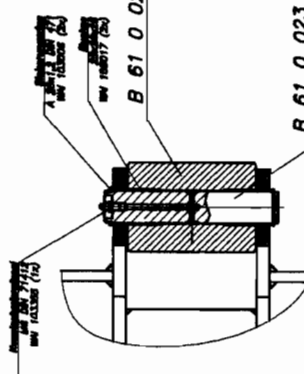
Schnitt D-D
1:2



- B 61 0 027

- B 61 0 026

Schnitt C-C
1:2



- B 61 0 024

- B 61 0 023

		Abstützung vorne links 32/36 XXT Kpl.
B 63 9 180	Abstützung vorne links 32/36 XXT Kpl.	B 63 9 180

pos	description	ident-no	DIN	change-index		weight	quant
				valid from	chg. dat		
	stock	dimensions	material		val.unt.		unit
1	teleskope 32/36 XXT tooling	B639041				314.000	1.00
	own parts list						Stk
2	outrigger XXT left tooled	B639071		a	31.10.03	216.000	1.00
	own parts list						Stk
3	synchron cylinder cpl.	B639090				0.000	1.00
	own parts list						Stk
4	pin 25 x 136, 3P206	B610023	669			0.500	1.00
		Rd 25 x 140	St50-2K				Stk
5	roller 70 x 100, 2H105	B610024	669			2.500	1.00
		Rd 70 x 105	St50-2K				Stk
6	pin 25 x 085 4P201	B610026	669			0.320	1.00
		Rd 25 x 90	St50-2K				Stk
7	roller 70 x 050, 4H102	B610027	669			0.800	2.00
		Rd 70 x 55	St50-2K				Stk
9	pin 25 x 100	B610068	669			0.500	1.00
		Rd 25x105	St50-2K				Stk
10	holder for rope	B639074				0.500	1.00
	own parts list						Stk

description	drawing-no	ID	date	chg.-index	chg-date	val.from	val.unti
front left stabilizer 32/36XXT cpl.	B639180	Mi	04.01.01	b	03.11.03		

pos	description	ident-no	DIN	change-index	chg. dat	weight	quant
	stock	dimensions	material	valid from	val.unt.		unit
11	strip	B639211	1017			1.160	1.00
		F1 70x15x1190	St52-3				stk
12	spacer plate 2,0 mm	B639212	1541			0.960	2.00
		B1 2x70x880	St52-3				stk
13	spacer plate 2,0 mm	B639214	1541			0.120	2.00
		B1 2x70x110	St52-3				stk
14	guide profil	B639217				0.000	4.00
							stk
15	sheet	B639243	1541/EN10121			0.000	5.00
		B1 1x70x150	S355J2G3				stk
20	jack cylinder	WAI106344			29.09.03	150.000	1.00
	own parts list						stk
21	hexagon bolt M16 x 50	WAI106269				0.167	4.00
							stk
22	spring washer A16	WAI102072				0.008	8.00
							stk
23	bushing CD025-028025	WAI105017				0.000	2.00
							stk

description	drawing-no	ID	chg.-index	chg-date	val.from	val.unti
front left stabilizer 32/36XXT cpl.	B639180	MI	04.01.01 b	03.11.03		

pos	description	ident-no	DIN	change-index	chg. dat	weight	quant
	stock	dimensions	material	valid from	val.unt.		unit
24	locking ring A 25 X 1.2 DIN 471	WAI103006				0.000	6.00
							Stk
25	grease nipple M6 DIN 71412	WAI103355				0.000	3.00
							Stk
26	bushing DU 25 X 28 X 50	WAI106236				0.000	4.00
							Stk
28	cylinder head screw M 12 x 25	WAI103698				0.000	5.00
							Stk
29	sunk screw M 10 x 20	WAI104689				0.000	14.00
							Stk
30	housing left	B639186	1543/EN10029			0.000	1.00
		B1 3x269x356	Alu				Stk
31	pipe	B639188	2391			0.100	1.00
		Rohr 15x2x180	S235J2G3				Stk
32	washer 10.5	WAI101559				0.003	1.00
							Stk
33	clamping sleeve 10 x 20	WAI102881				0.000	2.00
							Stk

description	drawing-no	ID	date	chg.-index	chg-date	val.from	val.unti
front left stabilizer 32/36XXT cpl.	B639180	M1	04.01.01	b	03.11.03		

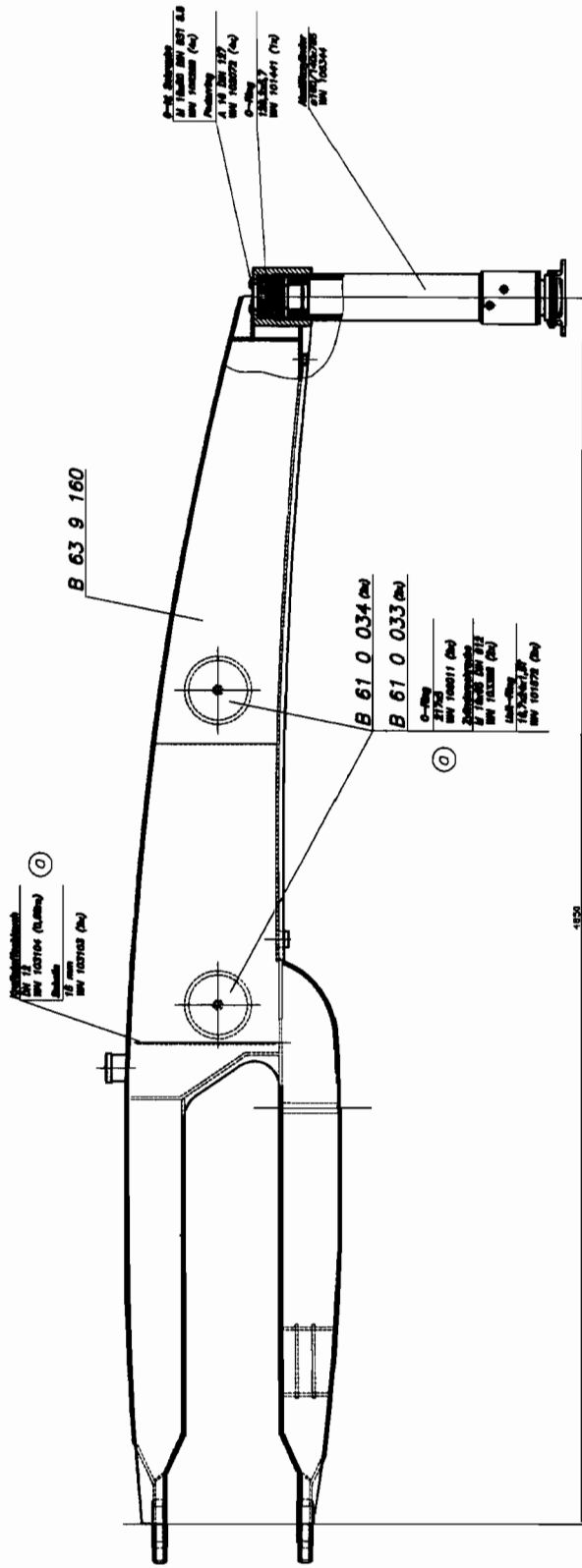
pos	description	ident-no	DIN	change-index	chg. dat	weight	quant
	stock	dimensions	material	valid from	val.unt.		unit
34	cheese head screw M10 x 200	WAI102858				0.010	1.00
							Stk
35	plate	B639219	1541			0.000	4.00
		B1 30x320x1	S235 J2G3				Stk
36	O-ring 129,2 x 5,7	WAI101441				0.000	1.00
							Stk
37	shaft	B639233	669	A	06.05.02	0.000	1.00
		Rd 25x 290	S235J2G3				Stk
38	roller	B639235	1013			0.200	2.00
		Rd50x60	S235J2G3				Stk
39	cheese head screw M 16 x 25	WAI103488				0.000	4.00
							Stk
40	washer 17, DIN 125	WAI102893				0.000	4.00
							Stk
41	washer HV25	WAI102331				0.000	2.00
							Stk
42	locking ring A 25 X 1.2 DIN 471	WAI103006				0.000	2.00
							Stk

description	drawing-no	ID	date	chg.-index	chg-date	val.from	val.unti
front left stabilizer 32/36XXT cpl.	B639180	Mi	04.01.01	b	03.11.03		

pos	description	ident-no	DIN	change-index	chg. dat	weight	quant
	stock	dimensions	material	valid from	val.unt.		unit
43	side cover 36 xxt telescope	B951036	EN10029	b	22.03.04	6.500	1.00
		B1 3x255,5x2794	ALU				stk
44	sunk screw M 8 x 25	WA1104070				0.000	2.00
							stk

description	drawing-no	ID	date	chg.-index	chg-date	val.from	val.unti
front left stabilizer 32/36XXT cpl.	B639180	MI	04.01.01	b	03.11.03		

*** Liste beendet am 19/04/04/11.00 ***



	Zeichnung Nr. 1110	Blatt 002 von 02
	Name	Abt.
	Datum	Maßstab
	Gezeichnet	Geprüft
Titel	Abstützung hinten rechts 32/36 XXT Kpl.	
Zeichner	B 63 9 190	Blatt

pos	description	ident-no	DIN	change-index	chg. dat	weight	quant
	stock	dimensions	material	valid from	val.unt.		unit
1	rear outrigger XXT 36/32 right	B639160				655.000	1.00
	own parts list						Stk
2	cover for oiltank D236 X 27 36XT	B610033	1747			1.800	2.00
		RD 240x30	A199				Stk
3	star for oilcover FL 15X 220X 220	B610034	1017			2.000	2.00
		Fl 220x220x15	S235JR				Stk
4	O-ring 217x5, No. A0120.371	WAI106011				0.000	2.00
							Stk
5	cheese head screw M 16 x 65	WAI103388				0.000	2.00
							Stk
6	u-seal 16,7 x 24 x 1,5T	WAI101572				0.000	2.00
							Stk
7	fuel hose DN 12	WAI103104				0.000	1.00
							Mtr
8	hose clamp 15mm	WAI103103				0.000	2.00
							Stk
10	jack cylinder	WAI106344			29.09.03	150.000	1.00
	own parts list						Stk

description	drawing-no	ID	date	chg.-index	chg-date	val.from	val.unti
rear right stabilizer 32/36XT cpl.	B639190	Mi	04.01.01	a	02.12.03		

pos	description	ident-no	DIN	change-index	chg. dat	weight	quant
	stock	dimensions	material	valid from	val.unt.		unit
11	hexagon bolt M16 x 50	WAI106269				0.167	4.00
							stk
12	spring washer A16	WAI102072				0.008	4.00
							stk
13	O-ring 129,2 x 5,7	WAI101441				0.000	1.00
							stk

description	drawing-no	ID	date	chg.-index	chg-date	val.from	val.unti
rear right stabilizer 32/36XXT cpl.	B639190	Mi	04.01.01	a	02.12.03		

*** Liste beendet am 19/04/04/11.01 ***

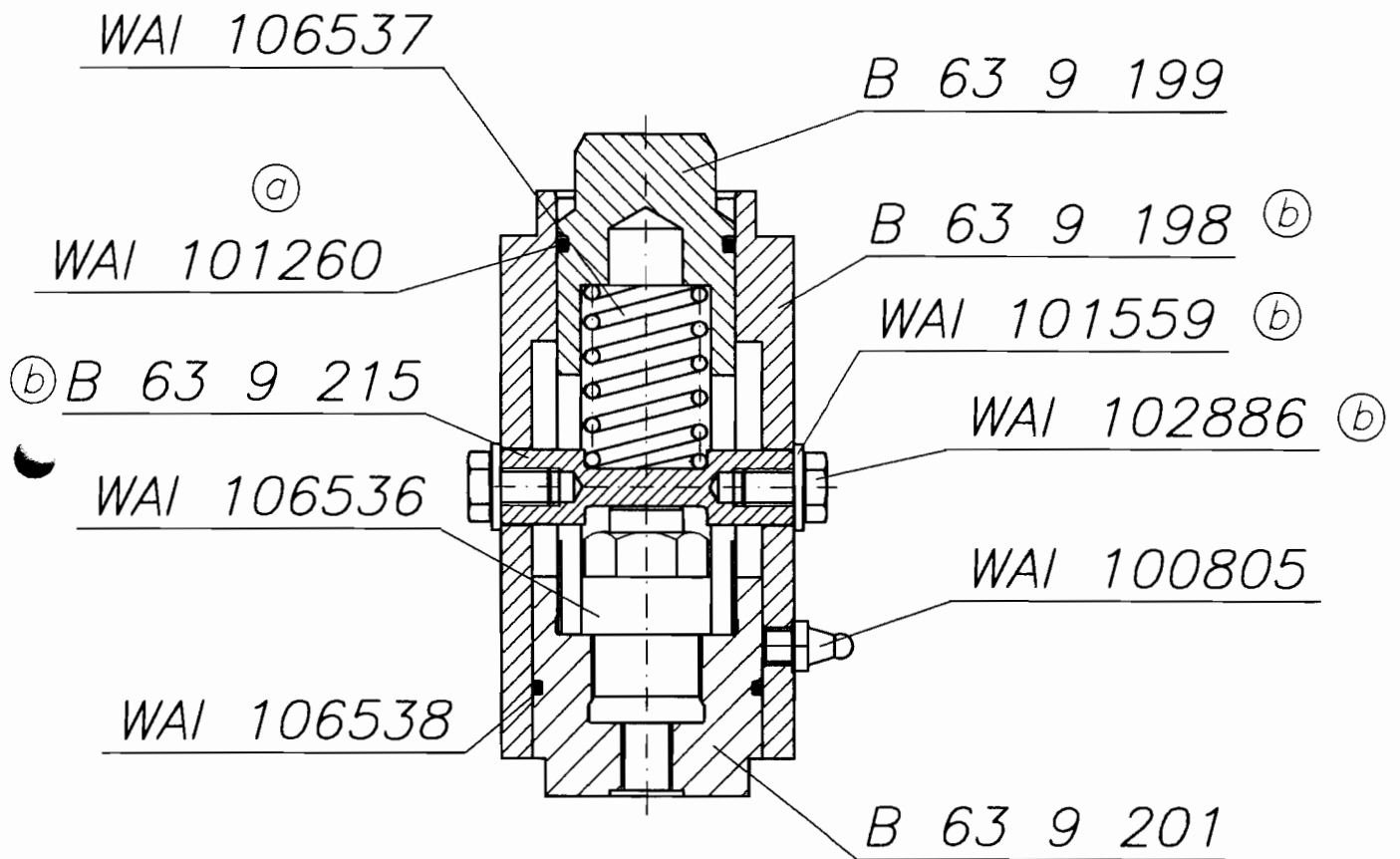
pos	description	ident-no	DIN	change-index		chg. dat	weight	quant
				valid from	val.unt.			
	stock	dimensions	material					unit
1	rear outrigger XXT 32 left	B639130					655.000	1.00
	own parts list							Stk
2	cover for oiltank D236 X 27 36XT	B610033	1747				1.800	2.00
		RD 240x30	A199					Stk
3	star for oilcover FL 15X 220X 220	B610034	1017				2.000	2.00
		FL 220x220x15	S235JR					Stk
4	O-ring 217x5, No. A0120.371	WAI106011					0.000	2.00
								Stk
5	cheese head screw M 16 x 65	WAI103388					0.000	2.00
								Stk
6	u-seal 16,7 x 24 x 1,5T	WAI101572					0.000	2.00
								Stk
7	fuel hose DN 12	WAI103104					0.000	1.00
								Mtr
8	hose clamp 15mm	WAI103103					0.000	2.00
								Stk
10	jack cylinder	WAI106344		a	29.09.03		150.000	1.00
	own parts list							Stk

description	drawing-no	ID	date	chg.-index	chg-date	val.from	val.unti
rear left stabilizer 32/36XT cpl.	B639210	MI	04.01.01	a	02.12.03		



pos	description	ident-no	DIN	change-index	chg. dat	weight	quant
	stock	dimensions	material	valid from	val.unt.		unit
11	hexagon bolt M16 x 50	WAI106269				0.167	4.00
							stk
12	spring washer A16	WAI102072				0.008	4.00
							stk
13	O-ring 129,2 x 5,7	WAI101441				0.000	1.00
							stk

description	drawing-no	ID	date	chg.-index	chg.date	val.from	val.unti
rear left stabilizer 32/36XXT cpl.	B639210	Mi	04.01.01 a		02.12.03		

*** Liste beendet am 19/04/04/11.01 ***



This information may not be copied by a third party. Subject to copyright (paragraph 1 no. 3 of "Urheberrechtsgesetz" from 14.06.1991

 Waitzinger Baumaschinen Vertrieb und Service GmbH		free dimension tolerance DIN 7168 medium			scale 1:2	weight 0 N
		own part list				
		date drawn 2000/11/14 chkd. appd.	name kr	locking device front 36XXT		
		change only with CAD		B 63 9 197		sheet of
issue	modification	date	name	original	replacement for 9M102.16	replacement by

pos	description	ident-no	DIN	change-index	chg. dat	weight	quant
	stock	dimensions	material	valid from	val.unt.		unit
1	pipe	B639198	2448	C	16.02.04	0.000	1.00
		Ro D82.5x20x155	St52-3				Stk
2	bolt	B639199	1013	a	17.09.03	0.000	1.00
		Rd 50x135	St52-3				Stk
3	nut	B639201	1013	a	17.12.02	0.000	1.00
		Rd 70	St52-3				Stk
4	grease nipple H1 M10 X 1 DIN 71412	WAI100805				0.005	1.00
							Stk
5	pressure spring	WAI106537				0.000	1.00
							Stk
6	cylinder	WAI106536				0.000	1.00
							Stk
7	O-ring 56.74x3	WAI106538				0.000	1.00
							Stk
8	O-ring	WAI101260				0.000	1.00
							Stk
9	bolt	B639215	1013			0.150	1.00
		Rd 20x80	S355J2G3				Stk

description	drawing-no	ID	date	chg.-index	chg-date	val.from	val.unti
transport safety device	B639197	ek	04.12.00	b	14.10.03		

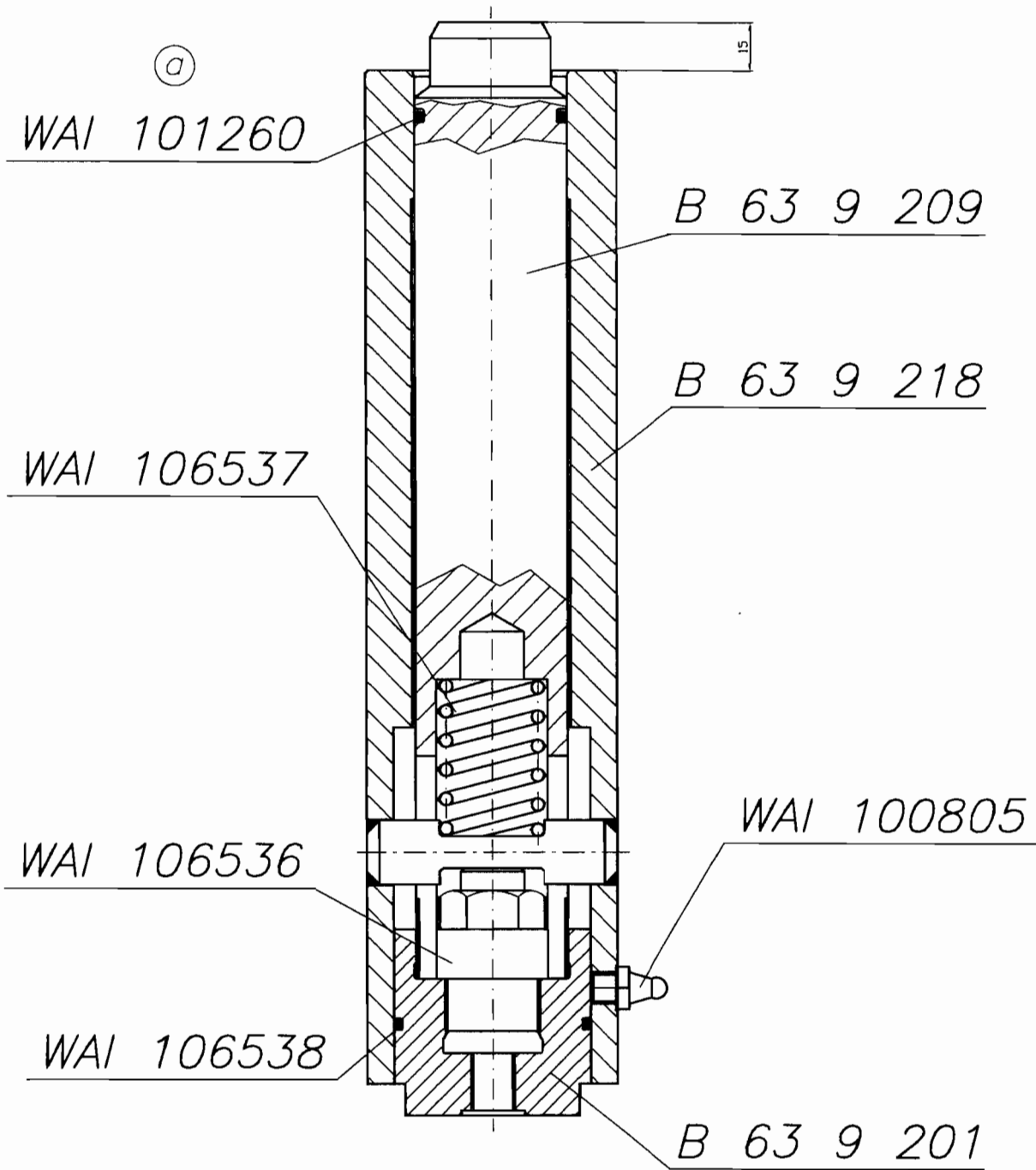
pos	description	ident-no	DIN	change-index	chg. dat	weight	quant
	stock	dimensions	material	valid from	val.unt.		unit
10	hexagon bolt M10 x 16	WAI102886				0.000	2.00
							stk
11	washer 10.5	WAI101559				0.003	2.00
							stk

description	drawing-no	ID	date	chg.-index	chg-date	val.from	val.unt
transport savety device	B639197	ek	04.12.00	b	14.10.03		



*** Liste beendet am 19/04/04/11.01 ***

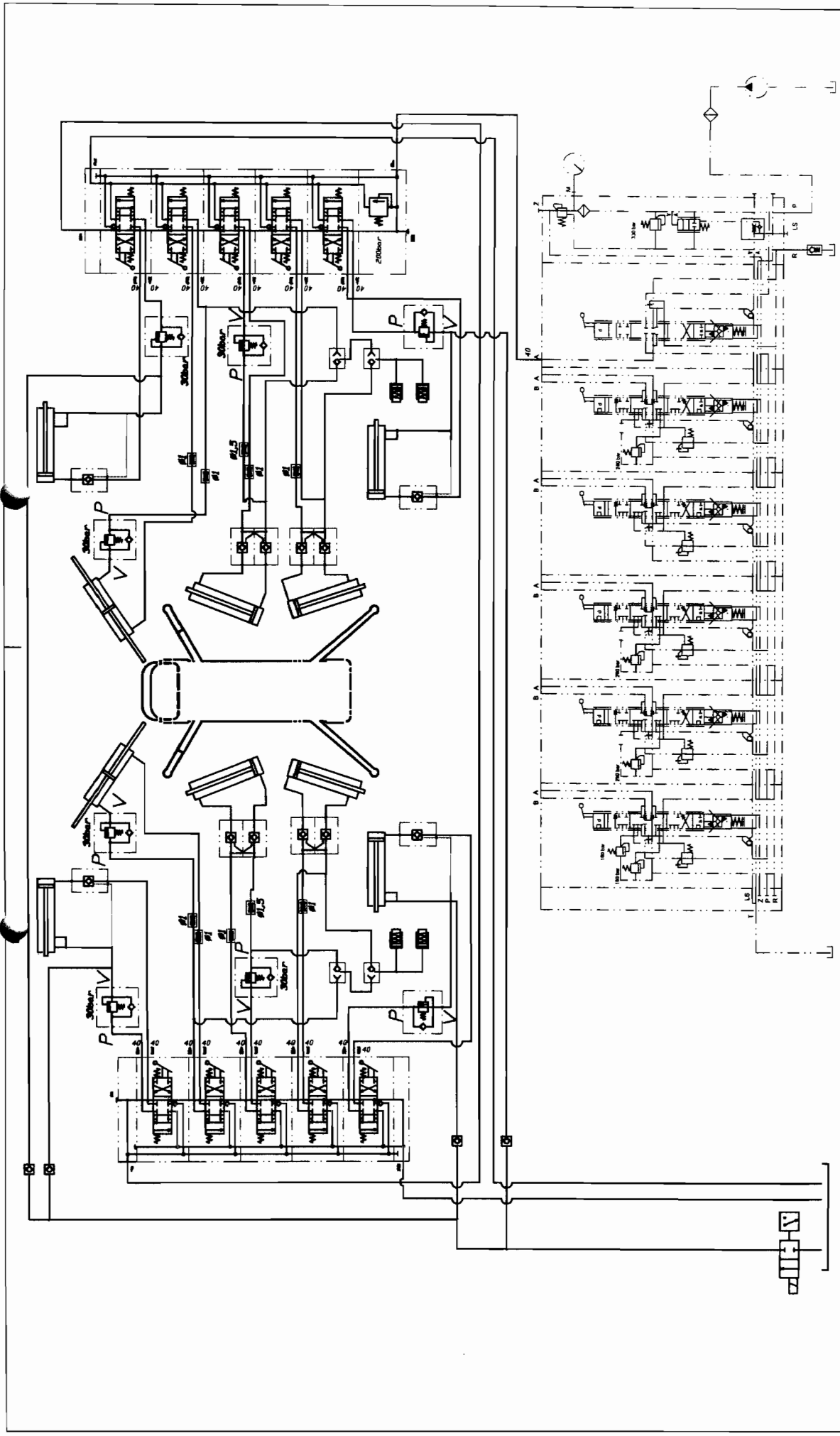
pos	description	ident-no	DIN	change-index	chg. dat	weight	quant
	stock	dimensions	material	valid from	val.unt.		unit
1	pipe cpl.	B639218				0.000	1.00
	own parts list						Stk
2	bolt	B639209	1013	a	17.09.03	0.000	1.00
		Rd 50x300	St52-3				Stk
3	nut	B639201	1013	a	17.12.02	0.000	1.00
		Rd 70	St52-3				Stk
4	grease nipple H1 M10 X 1 DIN 71412	WAI100805				0.005	1.00
							Stk
5	pressure spring	WAI106537				0.000	1.00
							Stk
6	cylinder	WAI106536				0.000	1.00
							Stk
7	O-ring 56.74x3	WAI106538				0.000	1.00
							Stk
8	O-ring	WAI101260				0.000	1.00
							Stk

description	drawing-no	ID	date	chg.-index	chg-date	val.from	val.unti
transport savety device	B639207	ek	04.12.00	a	17.09.03		



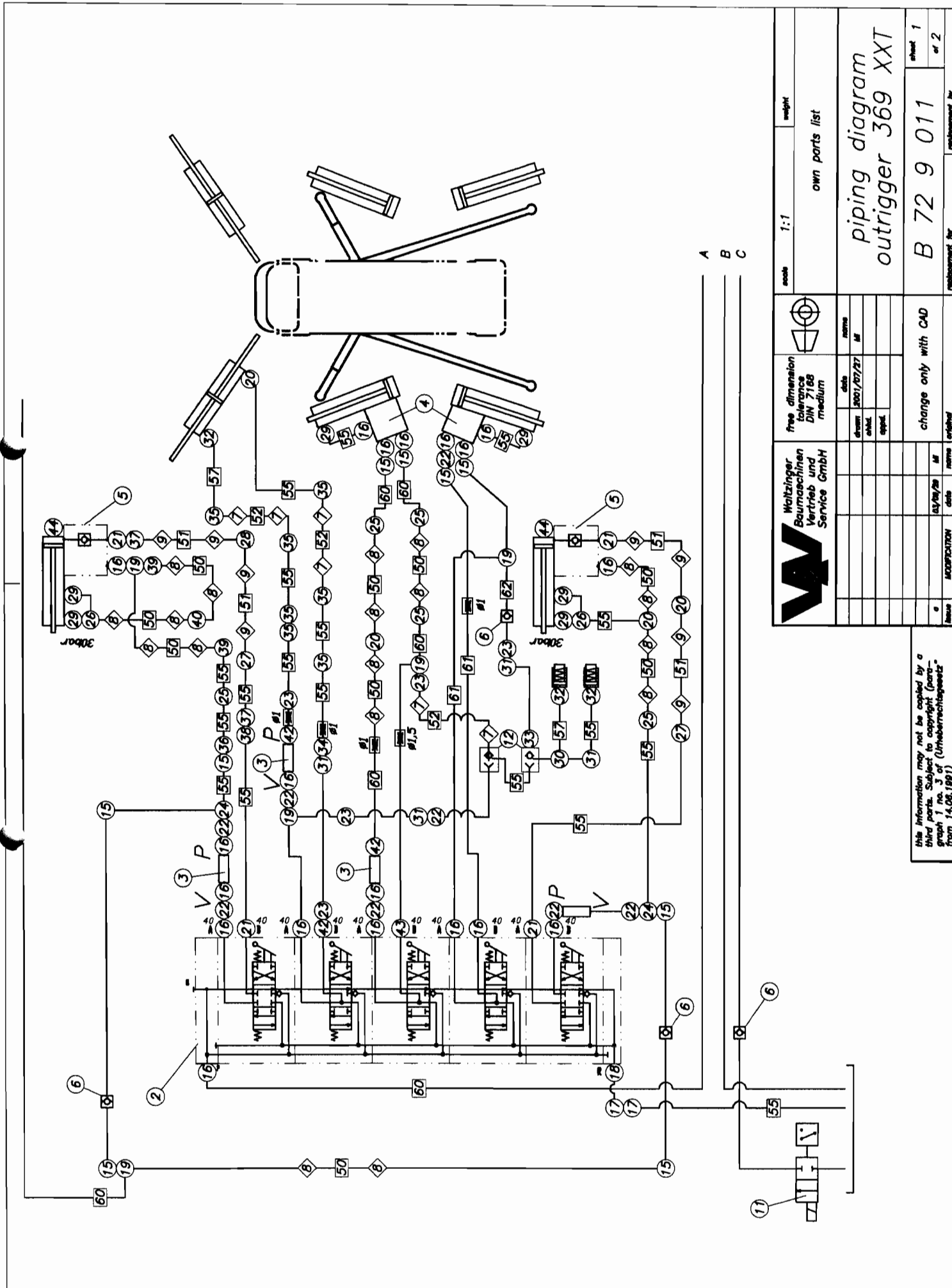
This information may not be copied by a third party. Subject to copyright (paragraph 1 no. 3 of "Urheberrechtsgesetz" from 14.06.1991)

 Waitzinger Baumaschinen Vertrieb und Service GmbH		free dimension tolerance DIN 7168 medium		scale	1:2	weight	0 N
				own part list			
				locking device front 36XXT			
				B 63 9 207			
				sheet		of	
issue	modification	date	name	original	replacement for 9M102.16	replacement by	



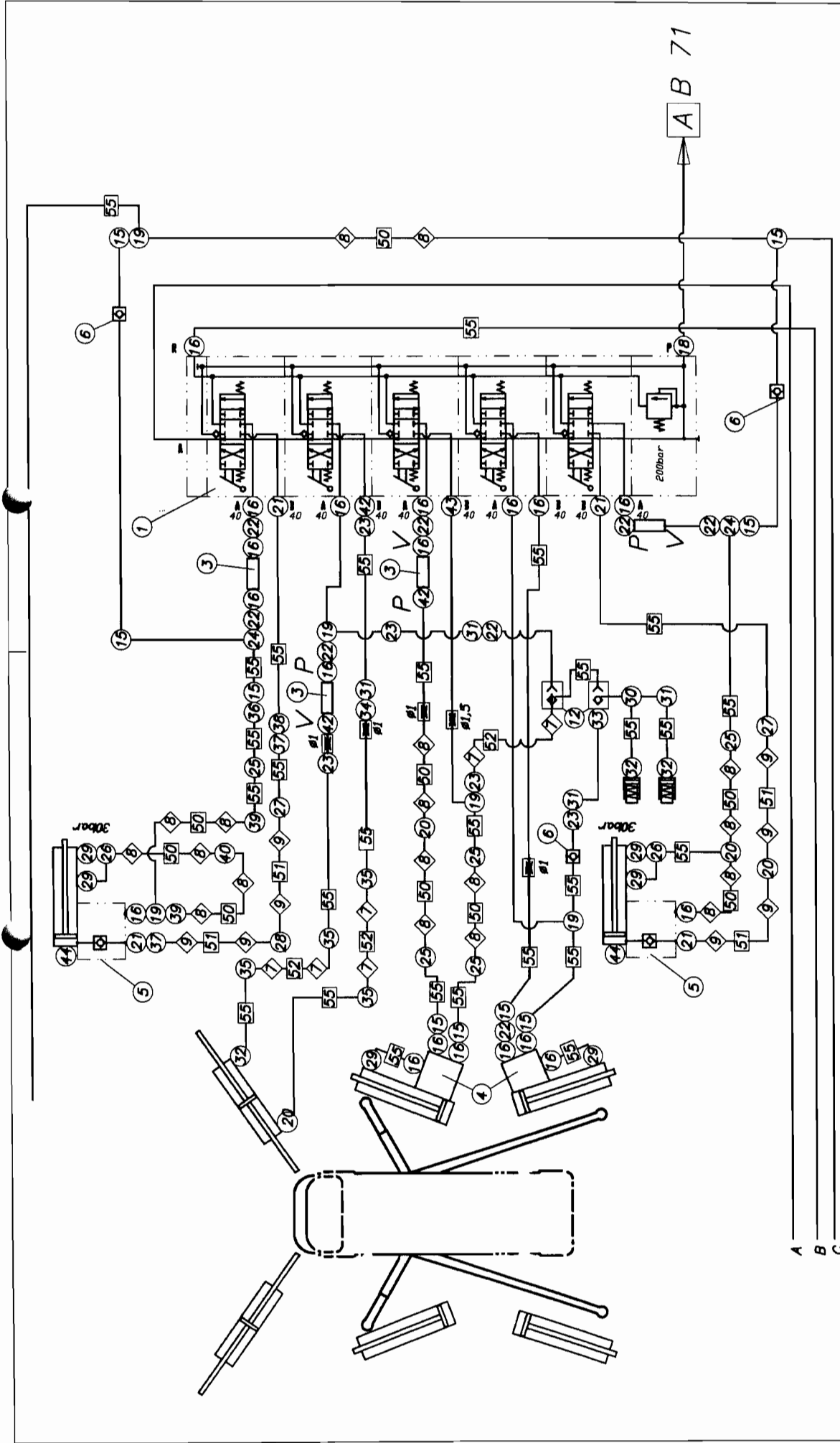
		free dimension tolerance DIN 7168 medium			scale 1:2	weight
		date 2007/06/12	name M			
issue 1	description M202PC120N	date 05/04/08	name M	own parts list piping diagram		
change only with CAD						
B 72 9 011				sheet of	replacement for	

this information may not be copied by a
 third party. Subject to copyright (patent-
 graph 1 no. 3 of (Urheberrechtsgesetz
 from 14.06.1997)



Waltzinger Baumaschinen Vertrieb und Service GmbH		free dimension tolerance DIN 7168 medium		scale 1:1		weight	
drawn 3001/07/27		date		name		own parts list	
sheet		sheet		M			
appd.		appd.					
issue		issue		change only with CAD		sheet 1 of 2	
ACCEPTATION		date		name		replacement for	
03/09/08		M		B 72 9 011		outrigger 369 XXT	

this information may not be copied by a
third party. Subject to copyright (para-
graph 1 no. 3 of Urheberrechtsgesetz
from 14.06.1991)

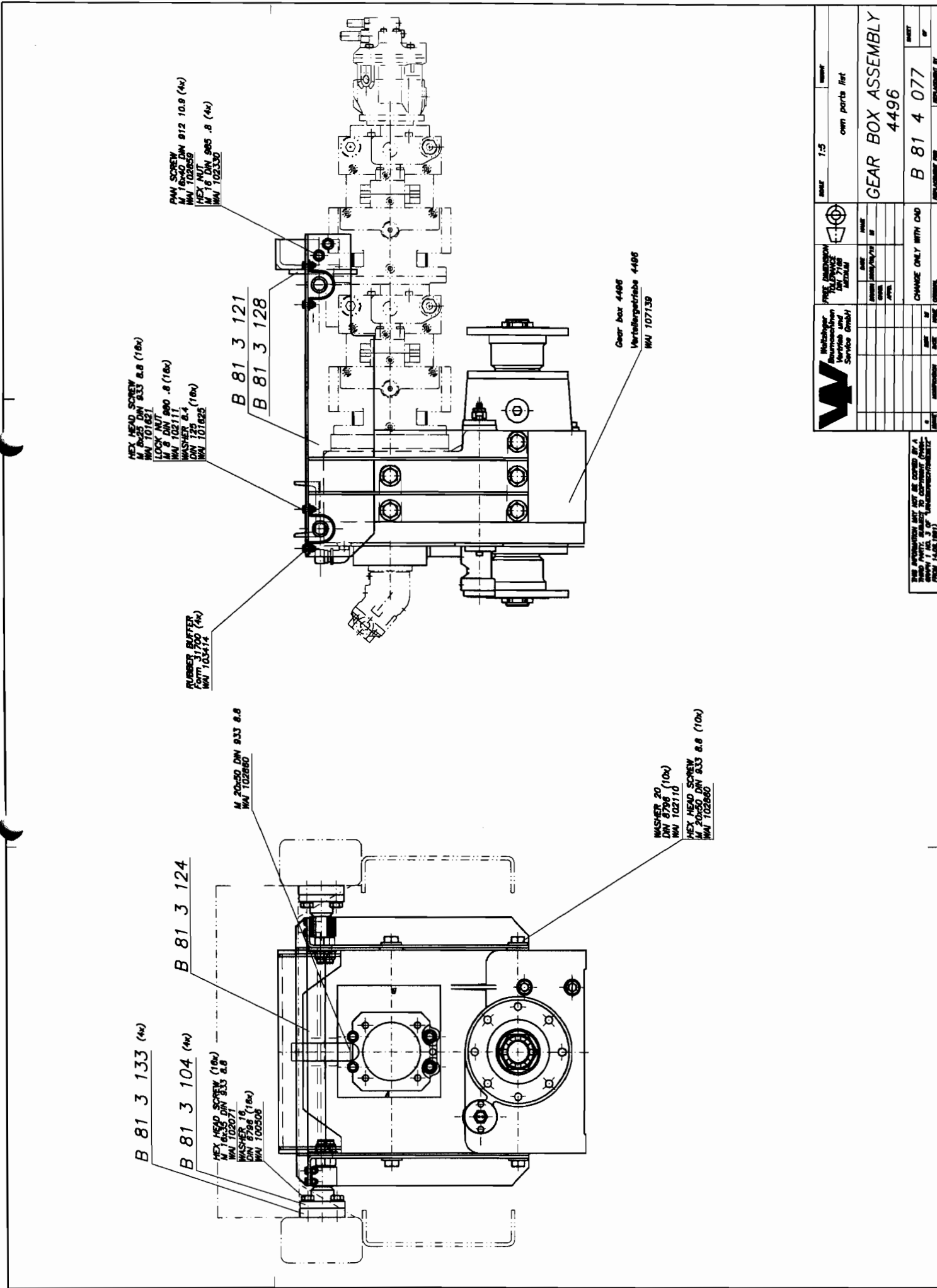


		free dimension tolerance DIN 7188 medium	scale 1:1	weight
name Weitzinger Baumaschinen Vertrieb und Service GmbH	date 2001/07/27	name M	own parts list	
drawing 2001/07/27	checked M	name M	piping diagram outrigger 369 XXT	
application M	name M	name M	change only with CAD	sheet 2 of 2
name M	date 03/08/28	name M	replacement for B 72 9 011	replacement by
name M	date 14.06.1991	name M	this information may not be copied by a third party. Subject to copyright (para- graph 1 no. 3 of Urheberrechtsgesetz) from 14.06.1991	

pos	description	ident-no	DIN	change-index	chg. dat	weight	quant
	stock	dimensions	material	valid from	val.unt.		unit
3	valve SVC 46 F-30	WAI106335				0.000	6.00
							Stk
4	pilot operated twin check valve	WAI106410				0.000	4.00
							Stk
5	valve RHC 31	WAI106698				0.000	4.00
							Stk
12	valve WV 8-S	WAI105212				0.000	4.00
							Stk
44	socket head port plugs M24x1.5	WAI106699				0.043	4.00
							Stk

description	drawing-no	ID	date	chg.-index	chg-date	val.from	val.unti
piping diagram 36XXT boom	B729011R1	HG	20.03.02	a	29.09.03		

*** Liste beendet am 19/04/04/11.14 ***



		Waltbayern Maschinenbau Vertrieb und Service GmbH	PROG. DRAWING Drawing No. DIN 7148 4496	DATE DRAWN CHECKED APPROVED	NAME NO.
SCALE	1:5	REVISION	own parts list		
GEAR BOX ASSEMBLY 4496		CHANGE ONLY WITH CAD	DRAWN BY B 81 4 077	CHECKED BY	APPROVED BY

THIS DRAWING IS THE PROPERTY OF WALT BAYERN GMBH. IT IS TO BE KEPT IN CONFIDENCE AND NOT TO BE REPRODUCED OR TRANSMITTED IN ANY FORM OR BY ANY MEANS, ELECTRONIC OR MECHANICAL, INCLUDING PHOTOCOPYING, RECORDING, OR BY ANY INFORMATION STORAGE AND RETRIEVAL SYSTEM. (P. 1.5.01.101)

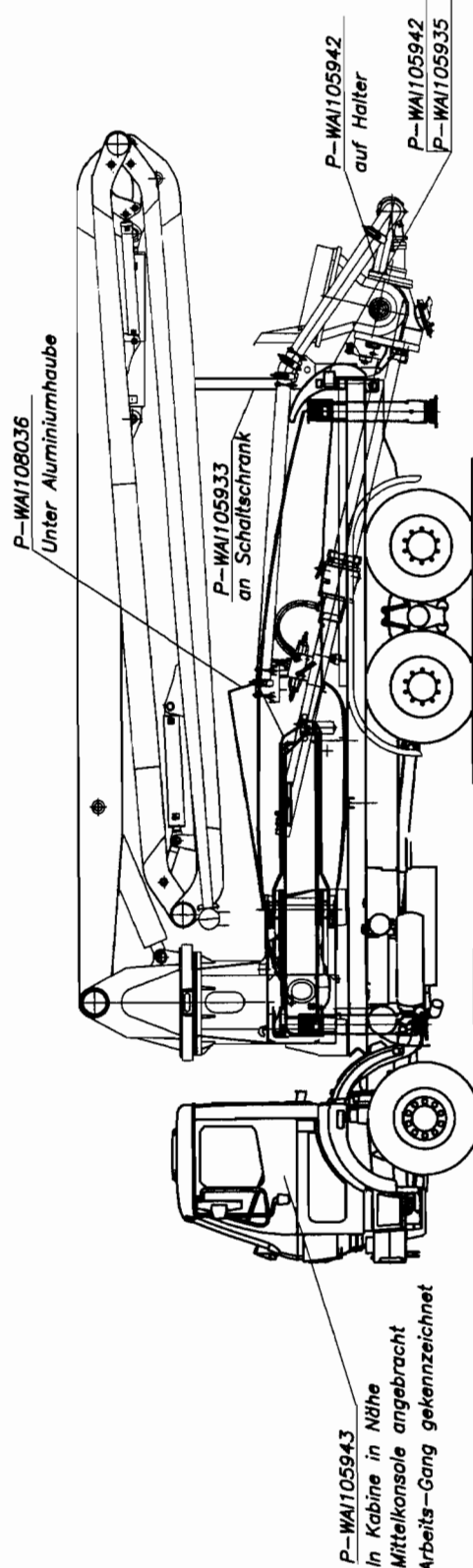
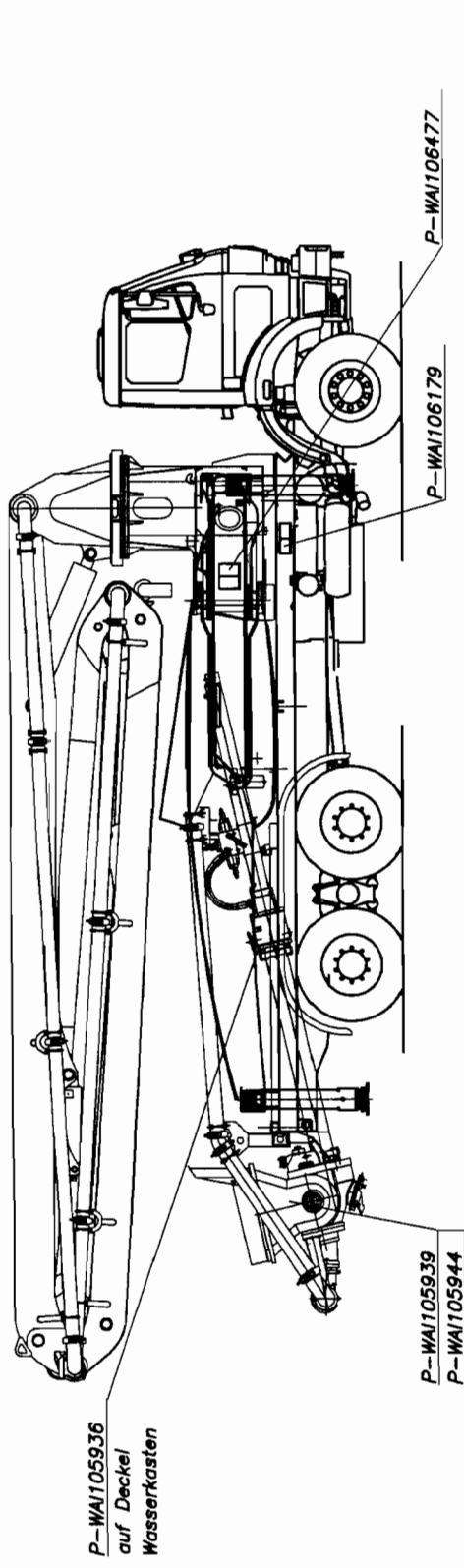
pos	description	ident-no	DIN	change-index	chg. dat	weight	quant
	stock	dimensions	material	valid from	val.unt.		unit
1	axle	B813133				1.500	4.00
	own parts list						Stk
2	console	B813121		a	07.04.03	0.000	1.00
	own parts list						Stk
3	cross profile	B813124		b	03.03.03	4.500	1.00
	own parts list						Stk
4	thread plate	B813104	174			1.500	4.00
		F1 100x20x100	St37-2				Stk
5	PTO gearbox 4496.	WAI107139				0.000	1.00
	own parts list						Stk
6	buffer	WAI103414				0.000	4.00
							Stk
7	hexagon bolt M8 x 25 DIN 933 8.8	WAI101621				0.000	16.00
							Stk
8	hexagon bolt M16 x 35	WAI102071				0.082	16.00
							Stk
9	conical spring washer	WAI100506				0.000	16.00
							Stk

description	drawing-no	ID	date	chg.-index	chg-date	val.from	val.unti
distributor gear box 4496.xx	B814077	hbk	13.11.02	a	03.03.03		

pos	description	ident-no	DIN	change-index		weight	quant
				valid from	val.unt.		
	stock	dimensions	material				unit
10	bracket	B813128	1543/EN10029			0.400	1.00
		B1 10x38x149	S235J2G3				Stk
11	hexagon bolt M 20 x 50	WAI102860				0.000	11.00
							Stk
12	stop nut M8 DIN985 8. VERZ.	WAI102111				5.000	16.00
							Stk
13	cheese head screw M 16 x 40	WAI102859				0.000	4.00
							Stk
14	nut M16 DIN 985	WAI102330				0.000	4.00
							Stk
15	washer 8.4	WAI101625				0.000	16.00
							Stk
17	conical spring washer	WAI102110				0.045	10.00
							Stk

description	drawing-no	ID	date	chg.-index	chg-date	val.from	val.unti
distributor gear box 4496.xx	B814077	hbk	13.11.02	a	03.03.03		

*** Liste beendet am 19/04/04/11.14 ***



	Freimaßtoleranz DIN 7168 mittel		Maßstab 1:50		Gewicht eigene Stückliste	
	Datum 04.02.2003	Blatt 36 / 37	Norm XXT	Name M	Erv. Nr. B 92 1 005	Blatt 36
Waltzinger Baumaschinen Vertrieb und Service GmbH		Änderung nur auf CAD		Erv. Nr. B 92 1 005	Blatt 36	
Zeichnung	Datum	Name	Umriss	Erv. Nr.	Blatt	

Ohne unsere Genehmigung darf diese Zeichnung weder vervielfältigt noch Dritten Personen oder Konzernfirmen mitgeteilt werden. (Paragraf 1 Nr. 3 des Urheberrechtsgesetzes vom 14.06.1901)

pos	description	ident-no	DIN	change-index		chg. dat	weight	quant
				valid from	val.unt.			
	stock	dimensions	material					unit
1	identification badge	WAI106179					0.000	1.00
								Stk
2	sticker conveying pipe d/e	WAI105935					0.000	1.00
								Stk
3	sticker coupling d/e	WAI105942					0.000	2.00
								Stk
4	sign AL Safty boom	WAI106477					0.000	1.00
								Stk
5	sticker danger of bruise d/e	WAI105936					0.000	1.00
								Stk
6	sticker person protection d/e	WAI105944					0.000	1.00
								Stk
7	sticker hopper d/e	WAI105939					0.000	1.00
								Stk
8	sticker gearbox switch system d/e	WAI105943					0.000	1.00
								Stk
9	sticker hydraulic diagram	WAI108036					0.000	1.00
								Stk

description	drawing-no	ID	date	chg.-index	chg-date	val.from	val.unti
sticker set CP german without boom	B921005	Mi	30.01.03				

pos	description	ident-no	DIN	change-index	chg. dat	weight	quant
	stock	dimensions	material	valid from	val.unt.		unit

10	sticker operation germ.	WA1105933				0.000	1.00
							Stk

description	drawing-no	ID	date	chg.-index	chg-date	val.from	val.unti
sticker set CP german without boom	B921005	Mi	30.01.03				

*** Liste beendet am 19/04/04/11.15 ***

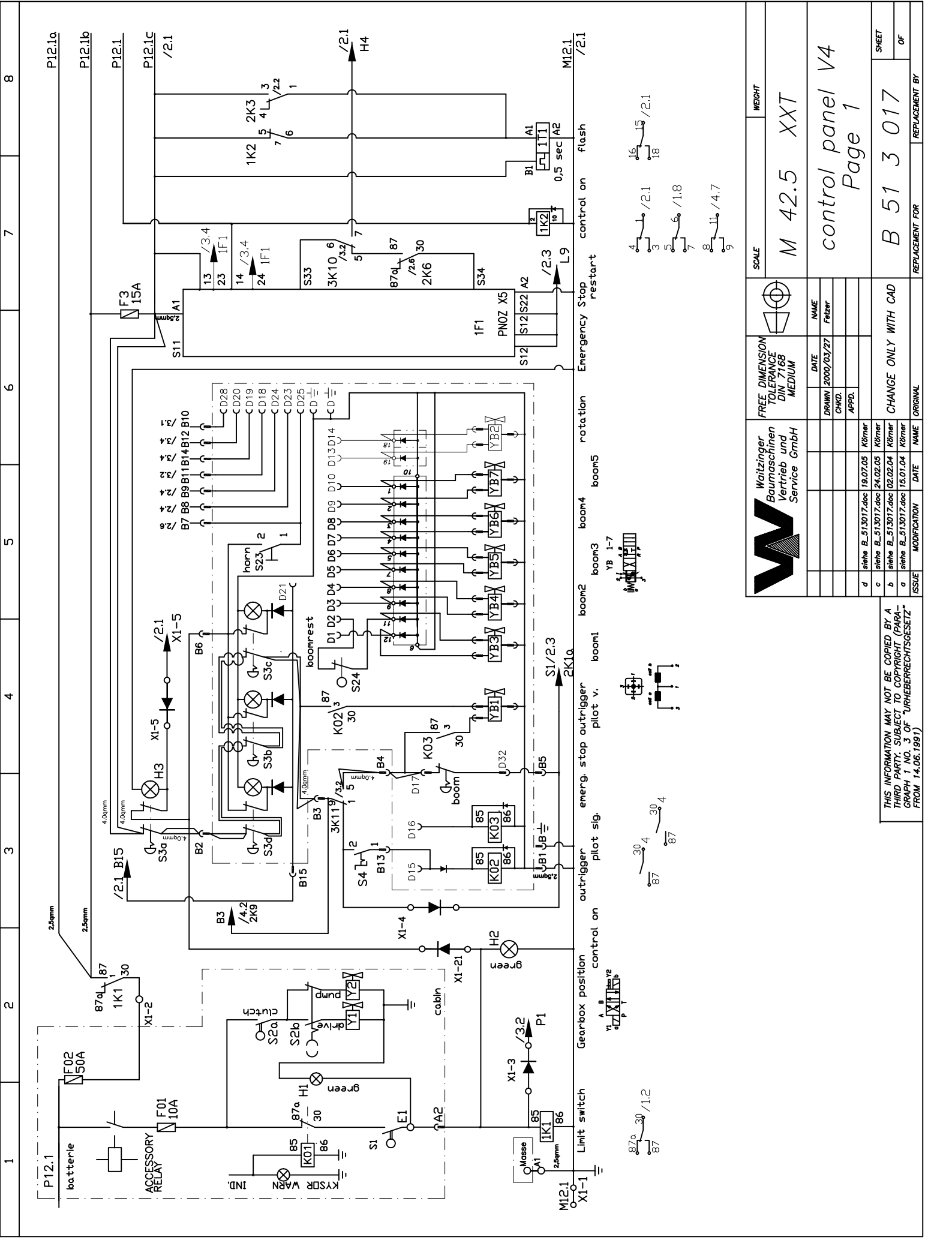
REED SCHEMATIC LIST-MODEL XXT37.4Z

CONCRETE BOOM PUMP

CUSTOMER INFO:

B. DEVRIES & SONS CONCRETE PUMPING
MODEL: XXT37.4Z CONCRETE BOOM PUMP
REED-SN 07-263-XXT37.4Z
BOOM-SN:

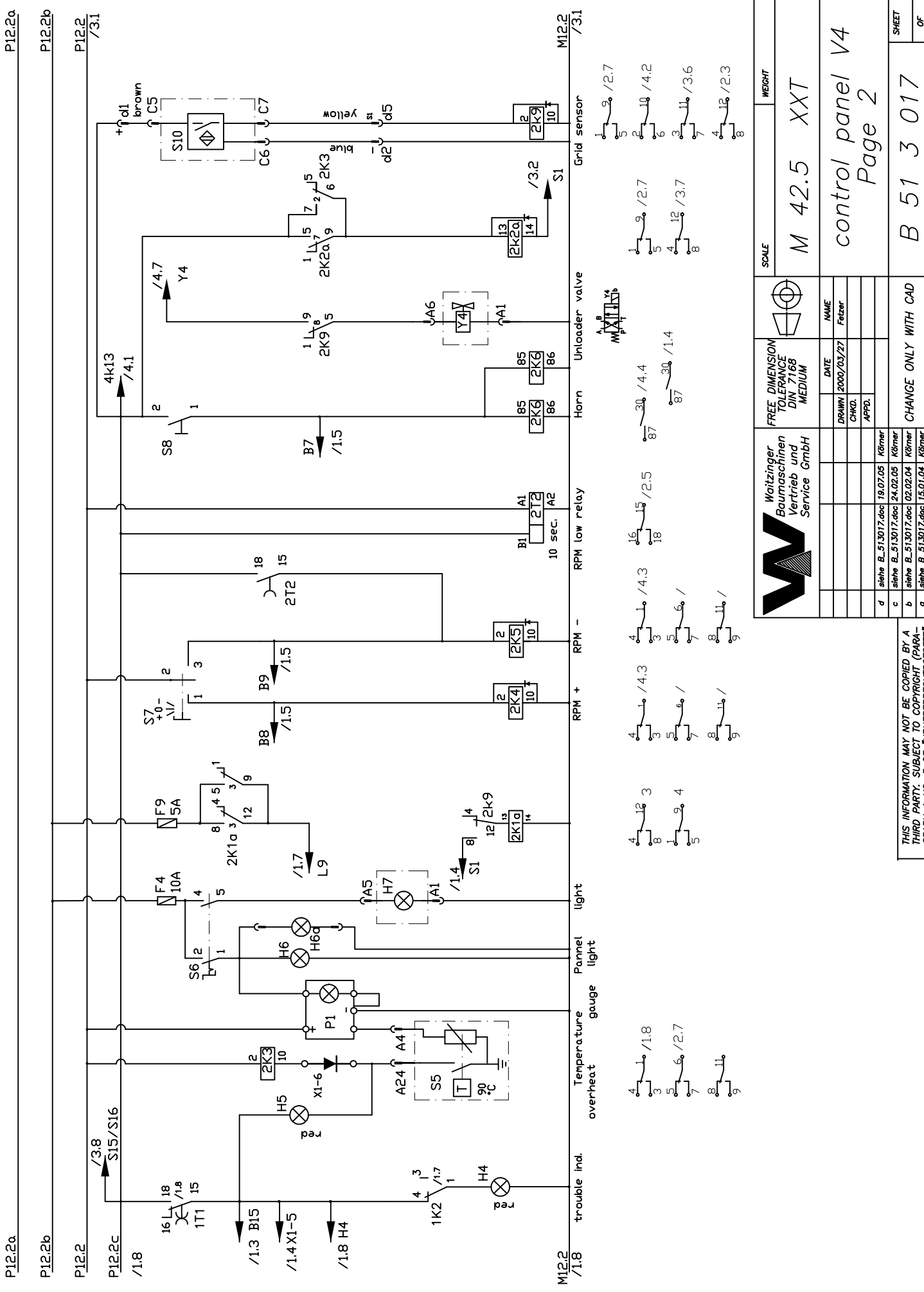
DRAWING No.
B 51 3 017
B 56 1 049
B 56 1 066
B 56 2 066
B 56 1 070
B 56 1 071
B 56 1 086



SCALE		WEIGHT	
M 42.5		XXT	
control panel V4		Page 1	
FREE DIMENSION TOLERANCE DIN 7168 MEDIUM		DATE	NAME
DRAWN 2000/03/27		CHKD.	Felzer
APPD.			
CHANGE ONLY WITH CAD		ISSUE	MODIFICATION
d	siehe B. 513017.doc	19.07.05	Körner
c	siehe B. 513017.doc	24.02.05	Körner
b	siehe B. 513017.doc	02.02.04	Körner
a	siehe B. 513017.doc	15.01.04	Körner
ORIGINAL		DATE	NAME
REPLACEMENT FOR		REPLACEMENT BY	
B 51 3 017		SHEET	
		OF	

THIS INFORMATION MAY NOT BE COPIED BY A THIRD PARTY. SUBJECT TO COPYRIGHT (PARAGRAPH 1 NO. 3 OF "URheberRECHTSGESETZ" FROM 14.06.1991)

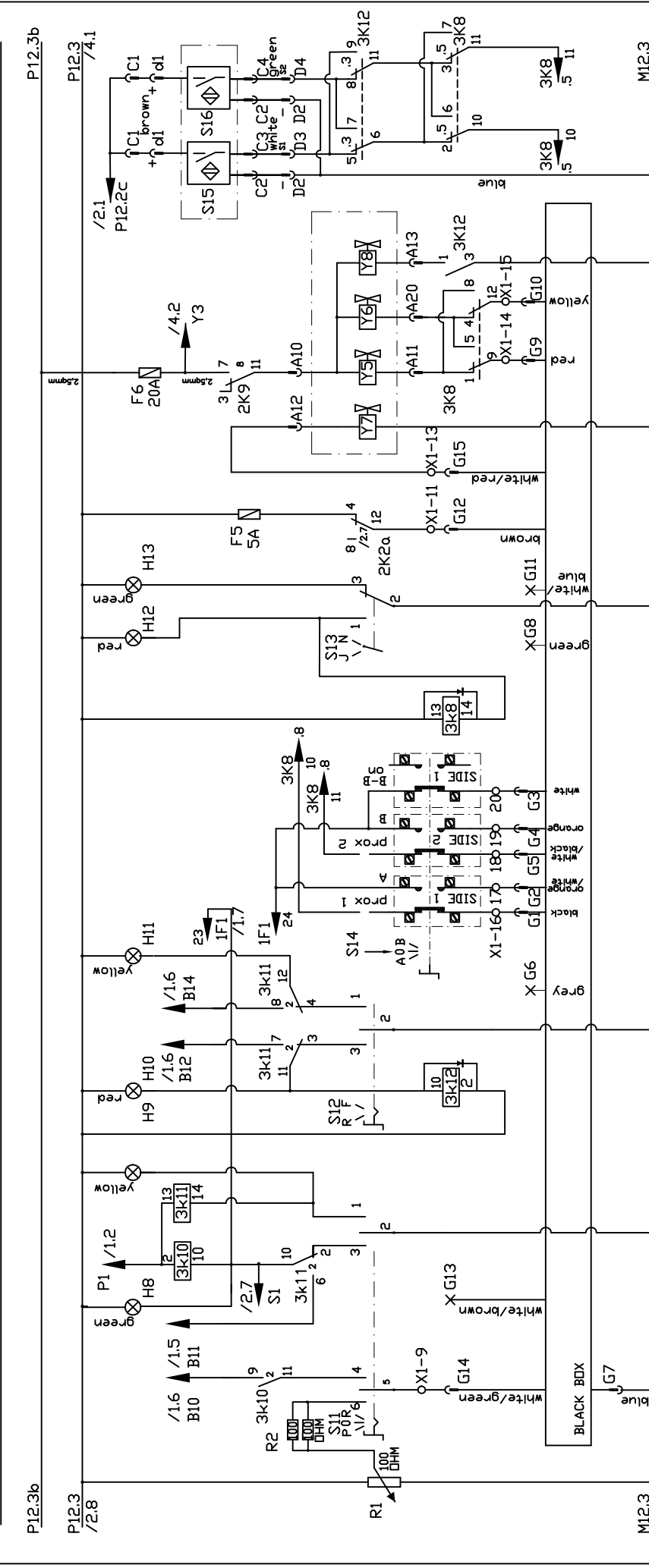




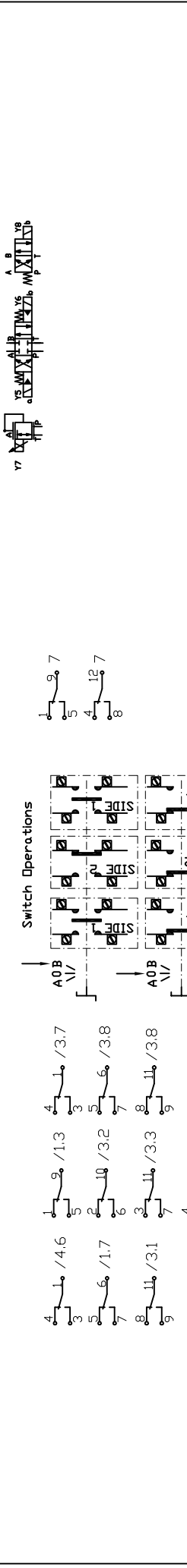
SCALE		WEIGHT	
M 42.5		XXT	
control panel V4 Page 2			
FREE DIMENSION TOLERANCE DIN 7168 MEDIUM		DATE	NAME
		2000/03/27	Fetzer
		CHKD.	
		APPD.	
d	siehe B_513017.doc	19.07.05	Körner
c	siehe B_513017.doc	24.02.05	Körner
b	siehe B_513017.doc	02.02.04	Körner
a	siehe B_513017.doc	15.01.04	Körner
ISSUE	MODIFICATION	DATE	NAME
CHANGE ONLY WITH CAD		ORIGINAL	
REPLACEMENT FOR		REPLACEMENT BY	
B 51 3 017			
SHEET		OF	

THIS INFORMATION MAY NOT BE COPIED BY A THIRD PARTY. SUBJECT TO COPYRIGHT (PARAGRAPH 1 NO. 3 OF "URheberRECHTSGESETZ" FROM 14.06.1991)

P12.3a P12.3b P12.3 P12.3c P12.3d

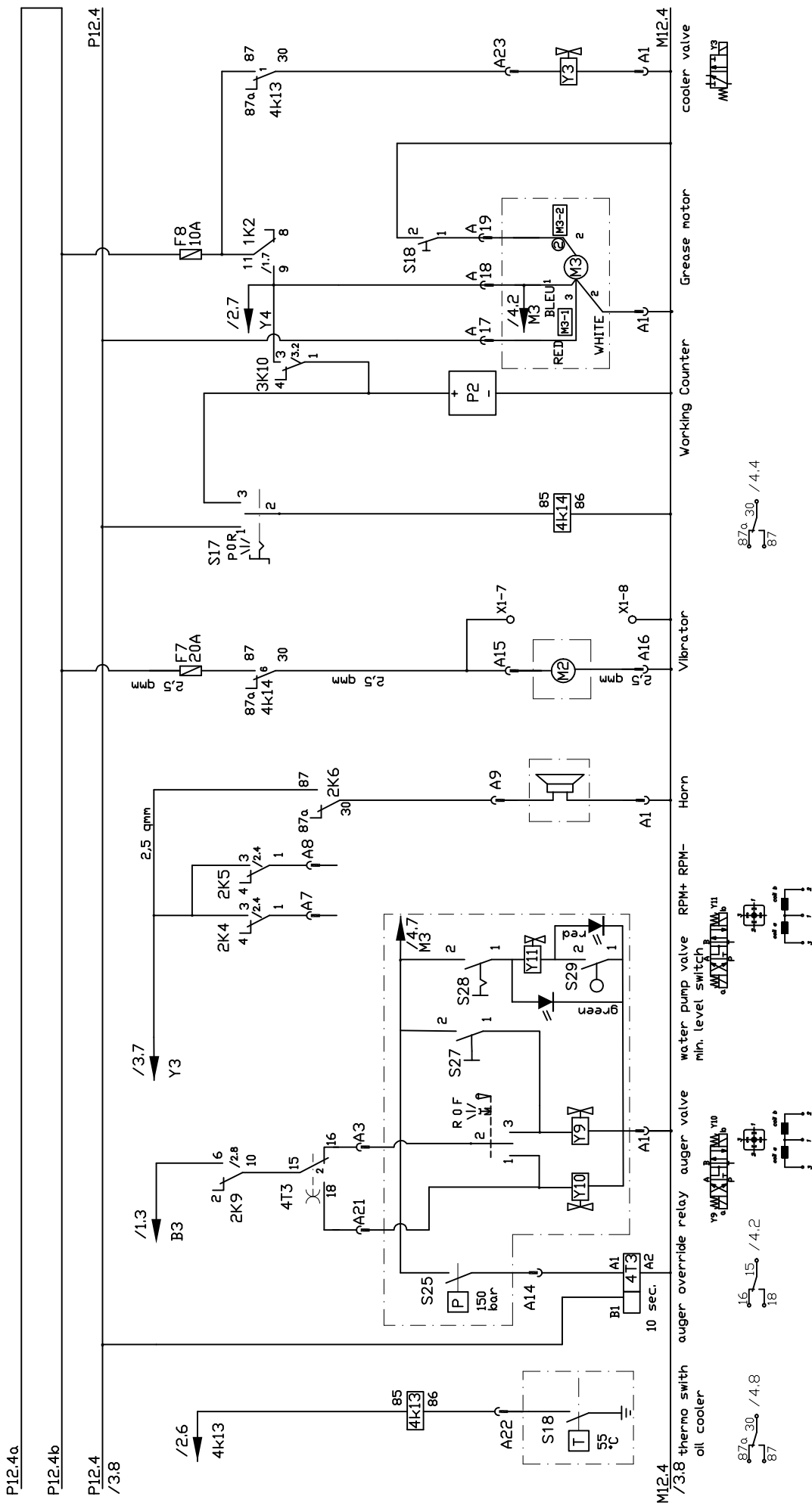


M12.3 /2.8 POT On/Off/Remote Reverse/Forward TestCy/A/Cyl.B Jog/Normal Pressure valve Solenoid Hydr-pump Proximity sensors /4.1



		SCALE		M 42.5		WEIGHT			
		FREE DIMENSION TOLERANCE		DIN 7185		MEDIUM			
		NAME		Fetzer				control panel V4	
		DATE						Page 3	
		DRAWN		2000/03/27					
		CHKD.							
		APPD.							
		REVISION		19.07.05		Körner		d	
		REVISION		24.02.05		Körner		c	
		REVISION		02.02.04		Körner		b	
		REVISION		15.01.04		Körner		a	
		MODIFICATION						CHANGE ONLY WITH CAD	
		ORIGINAL						REPLACEMENT FOR	
		REPLACEMENT BY		B 51 3 017				SHEET	
		REPLACEMENT BY						OF	

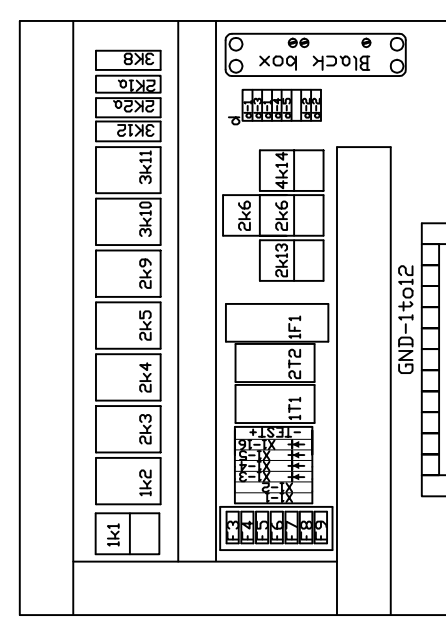
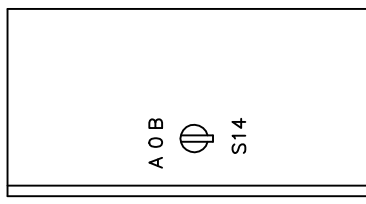
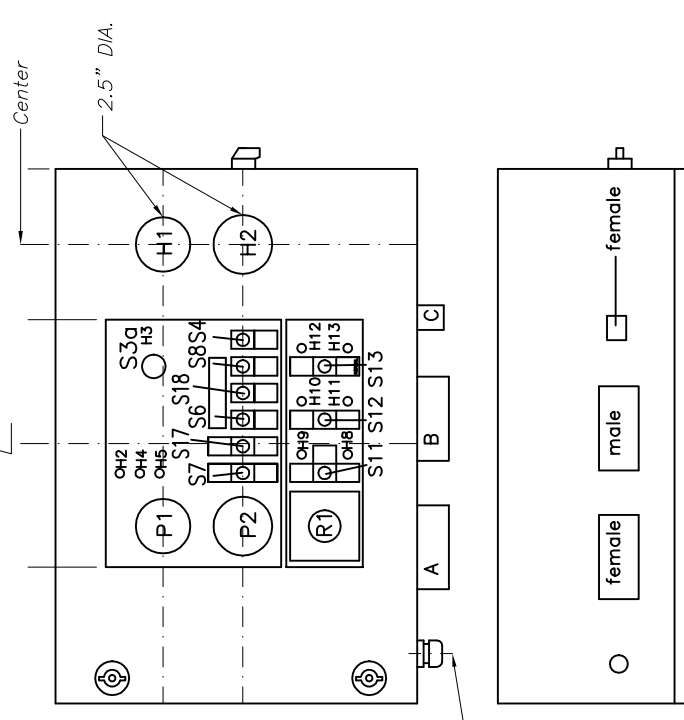
THIS INFORMATION MAY NOT BE COPIED BY A THIRD PARTY. SUBJECT TO COPYRIGHT (PARAGRAPH 1 NO. 3 OF "URheberRECHTSGESETZ" FROM 14.06.1991)



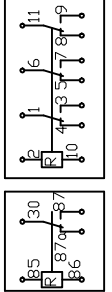
		FREE DIMENSION TOLERANCE DIN 7168 MEDIUM	SCALE M 42.5 XXT
DATE 2000/03/27	NAME Felzer	control panel V4 Page 4	
DRAWN CHKD. APPD.	DATE 19.07.05 24.02.05 02.02.04 15.01.04	NAME Körner Körner Körner Körner	REPLACEMENT FOR B 51 3 017
d siehe B_513017.doc c siehe B_513017.doc b siehe B_513017.doc a siehe B_513017.doc	DATE 19.07.05 24.02.05 02.02.04 15.01.04	NAME Körner Körner Körner Körner	REPLACEMENT BY B 51 3 017
CHANGE ONLY WITH CAD		SHEET OF	

THIS INFORMATION MAY NOT BE COPIED BY A THIRD PARTY. SUBJECT TO COPYRIGHT (PARAGRAPH 1 NO. 3 OF "URheberRECHTSGESETZ" FROM 14.06.1991)

WAITZINGER
 Baumaschinen
 Vertriebs und
 Service GmbH



4K14 + 2K6



THIS INFORMATION MAY NOT BE COPIED BY A THIRD PARTY. SUBJECT TO COPYRIGHT (PARAGRAPH 1 NO. 3 OF "URheberRECHTSGESETZ" FROM 14.06.1991)

	FREE DIMENSION TOLERANCE	SCALE	WEIGHT
	DIN 7168 MEDIUM	M 42.5	XXT
	DATE	control panel V4	
	2000/03/27	Page 5	
	CHKD.		
	APPD.		
d	siehe B_513017.doc	19.07.05	Körner
c	siehe B_513017.doc	24.02.05	Körner
b	siehe B_513017.doc	02.02.04	Körner
a	siehe B_513017.doc	15.01.04	Körner
ISSUE	MODIFICATION	DATE	NAME
CHANGE ONLY WITH CAD			SHEET
REPLACEMENT FOR			OF
B 51 3 017			

10m

25x1,5
WAI 101989

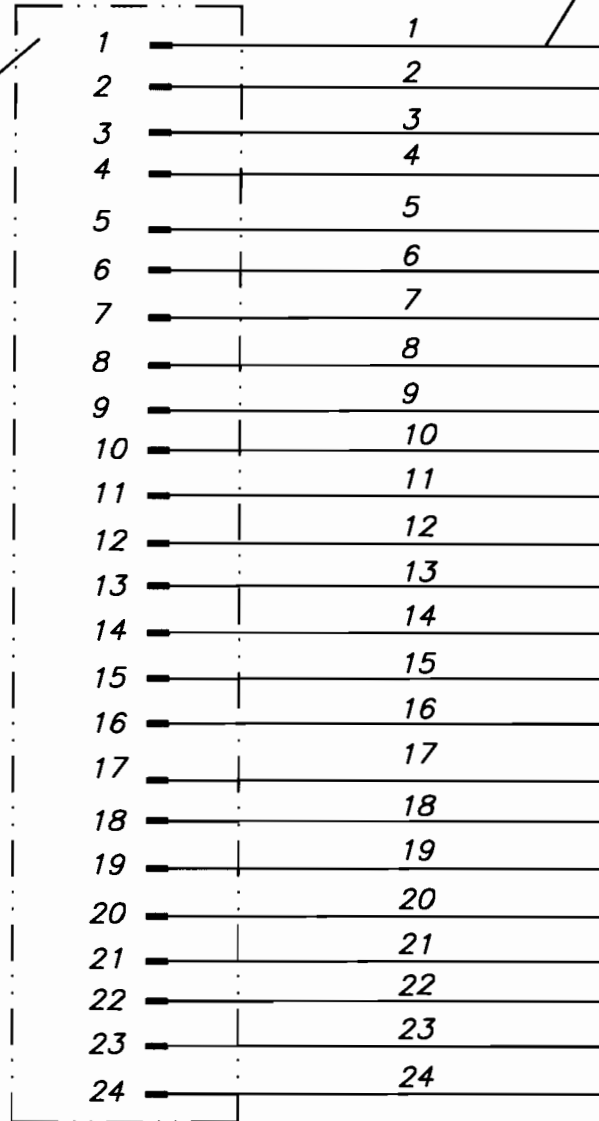
24-polig
WAI 100714

24-polig
WAI 101542

50x

1,5
WAI 101996

PG 21
WAI 105665



yel/grn

WW Waitzinger
Baumaschinen
Vertrieb und
Service GmbH



MI

*cable cpl. for
cable control*

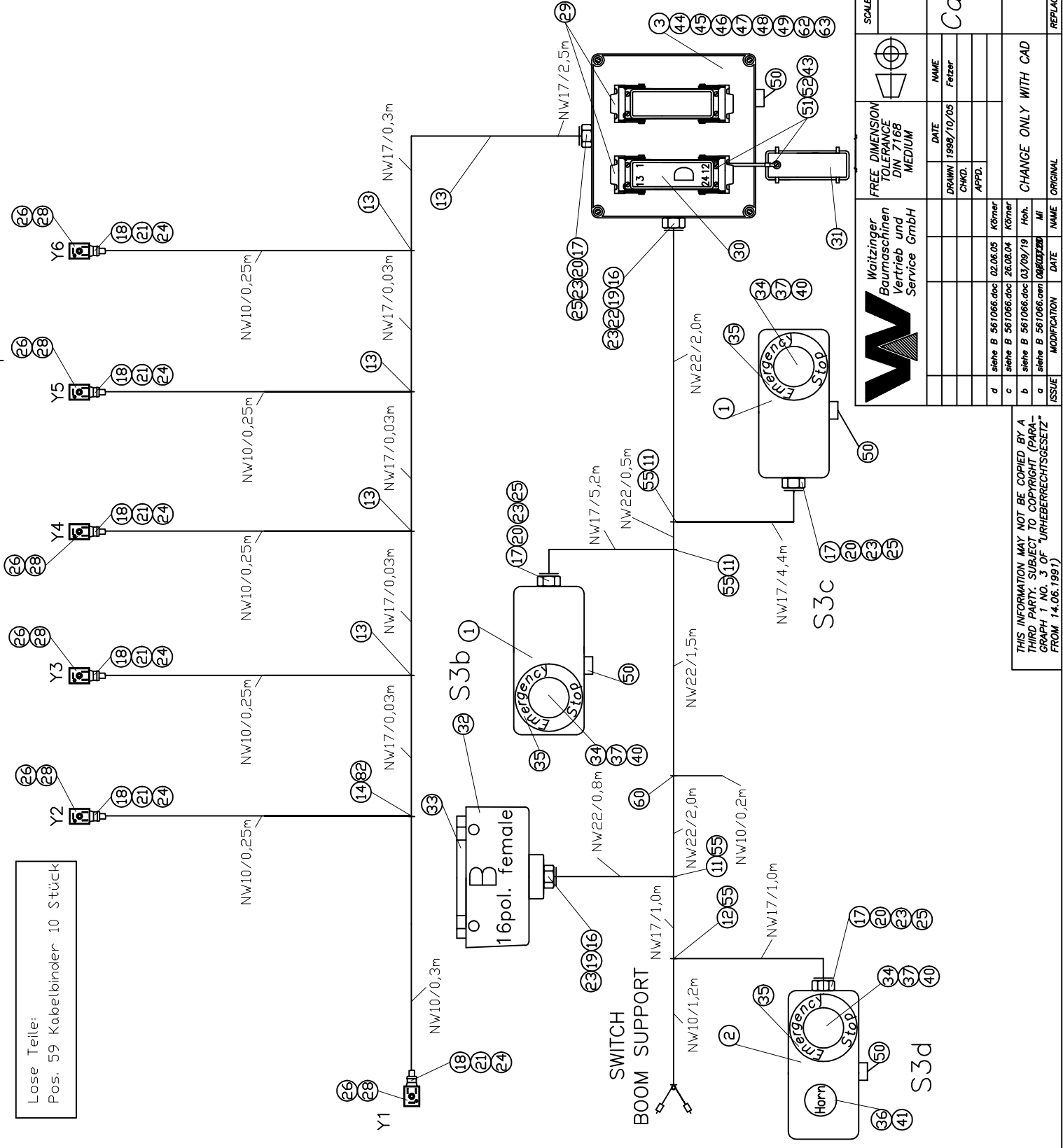
B 56 1 049

1	D10-ll	bm	ground
2	S3a	gry/bm	emergency stop
3	S3c	blk	emergency stop
4	D13	blu	emergency stop
5	D 22	gry/red	emergency stop
6	S3d	whi	emergency stop
7	D 20	whi/grm	horn
8	D 15	grm	RPM +
9	D 16	blk/whi	RPM -
10	D 24	vio	Pot.
11	D 17	blk/grm	pumping on
12	D 19	whi/gry	reverse
13	D 23	brn/whi	outrigger
14	D 18	blu/whi	pumping
15	D 21	blk/red	free
16			free

PLUG B

B 1	bm	ground
Y3/3	brn/whi	boom 1 up
Y3/2	blu	boom 1 down
Y4/3	grn/whi	boom 2 up
Y4/2	blk/grm	boom 2 down
Y5/3	gry/blk	boom 3 up
Y5/2	blk/whi	boom 3 down
Y6/3	blk/red	boom 4 up
Y6/2	gry/red	boom 4 down
free	free	free
ll	brn	ground
Y2/2	vio	turn clockwise
Y2/3	blu/whi	turn anticlockw.
B4	red	plus
Y1/3		pilot valve
Y1/2	gry	
Y7		
B 8	grm	RPM +
B 9	blk/whi	RPM -
B 11	blk/grm	pumping on
B 14	blu/whi	pumping
B 12	gry/blk	reverse
B 7	whi/grm	horn
B 15	blk/red	free
A 5	gry/red	emergency stop
B13	brn/whi	free
B 10	vio	POT

PLUG D



SCALE		WEIGHT	
FREE DIMENSION TOLERANCE DIN 7185 MEDIUM			
DATE	NAME		
DRAWN 1998/10/05	Fetzer		
CHKD.			
APPD.			
Waitzinger Baumaschinen Vertrieb und Service GmbH		CHANGE ONLY WITH CAD	
d siehe B 561066.doc 02.06.05 Körner		NAME ORIGINAL	
c siehe B 561066.doc 26.06.04 Körner		DATE	
b siehe B 561066.doc 03/09/19 Hoh.		MODIFICATION	
a siehe B 561066.com 08/03/2008 Mi		ISSUE	
		REPLACEMENT FOR	
		REPLACEMENT BY	

Cable harness boom

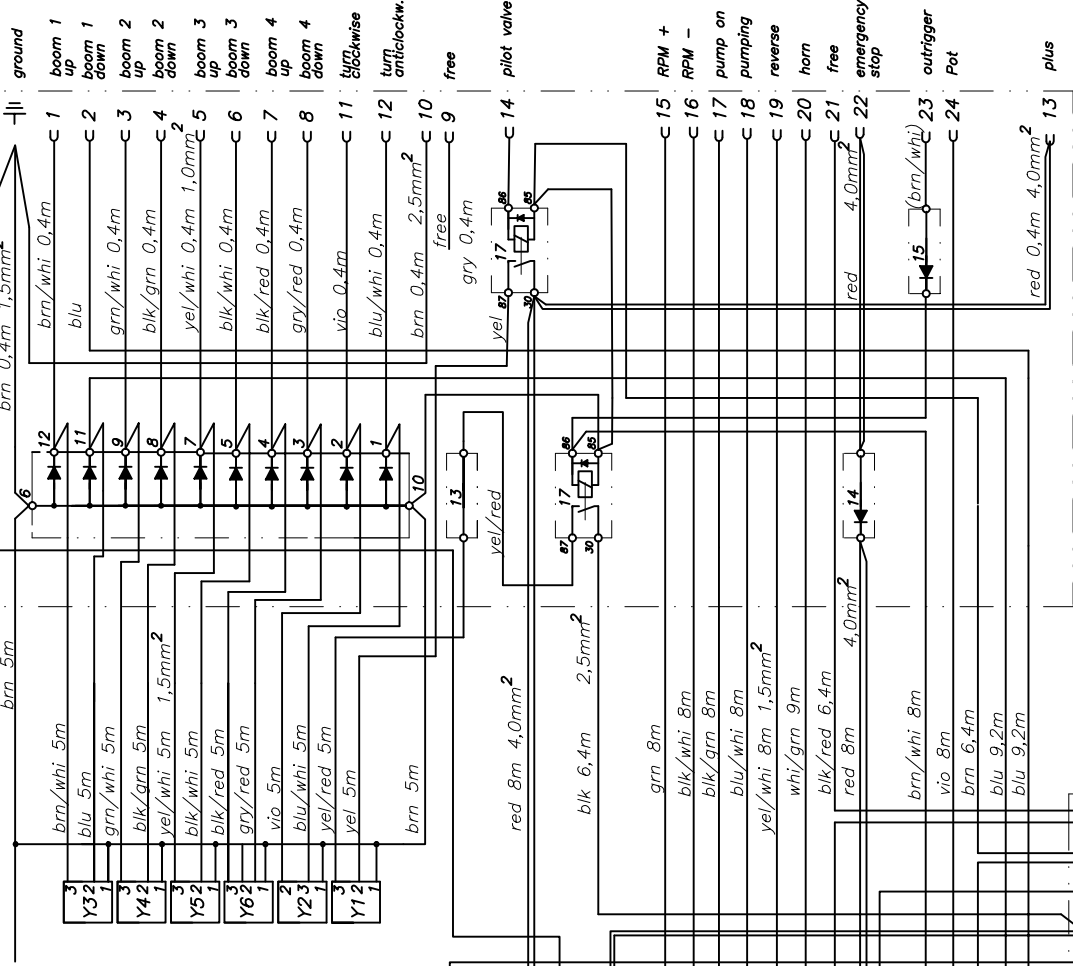
REED 37m

B 56 1 066

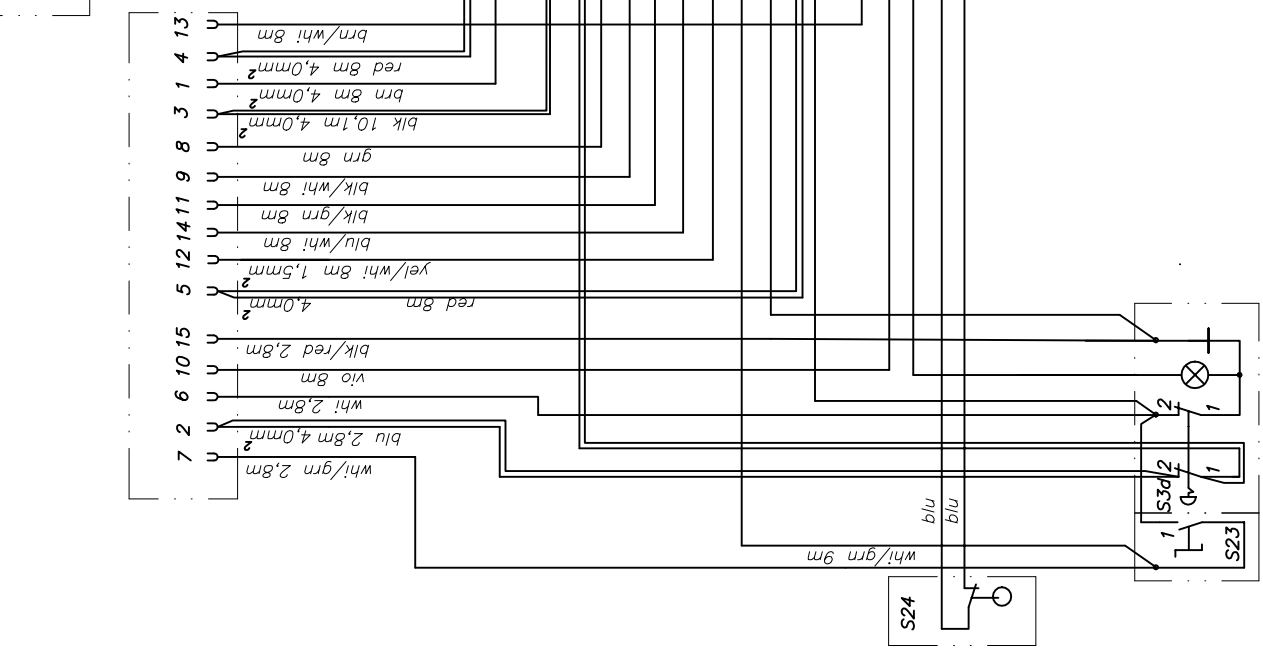
SHEET 1 OF 3

THIS INFORMATION MAY NOT BE COPIED BY A THIRD PARTY. SUBJECT TO COPYRIGHT (PARAGRAPHER 1 NO. 3 OF "URHABERRECHTSGESETZ" FROM 14.06.1997)

PLUG D



PLUG B



all cables which are not dimensioned are 1 mm²

SCALE		WEIGHT	
FREE DIMENSION TOLERANCE DIN 7185 MEDIUM		NAME Fetzer	
DRAWN 1998/10/05	DATE	CHANGE ONLY WITH CAD	
CHKD.	APPD.	ORIGINAL	
siehe B 561066.aen 02.06.05 Körner	d	NAME Körner	DATE
siehe B 561066.aen 26.08.04 Körner	c	NAME Körner	DATE
siehe B 561066.aen 03/09/19 Hoh.	b	NAME Hoh.	DATE
siehe B 561066.aen 08/03/2008 Mi	a	NAME Mi	DATE
ISSUE		MODIFICATION	

Cable harness boom
REED 37m

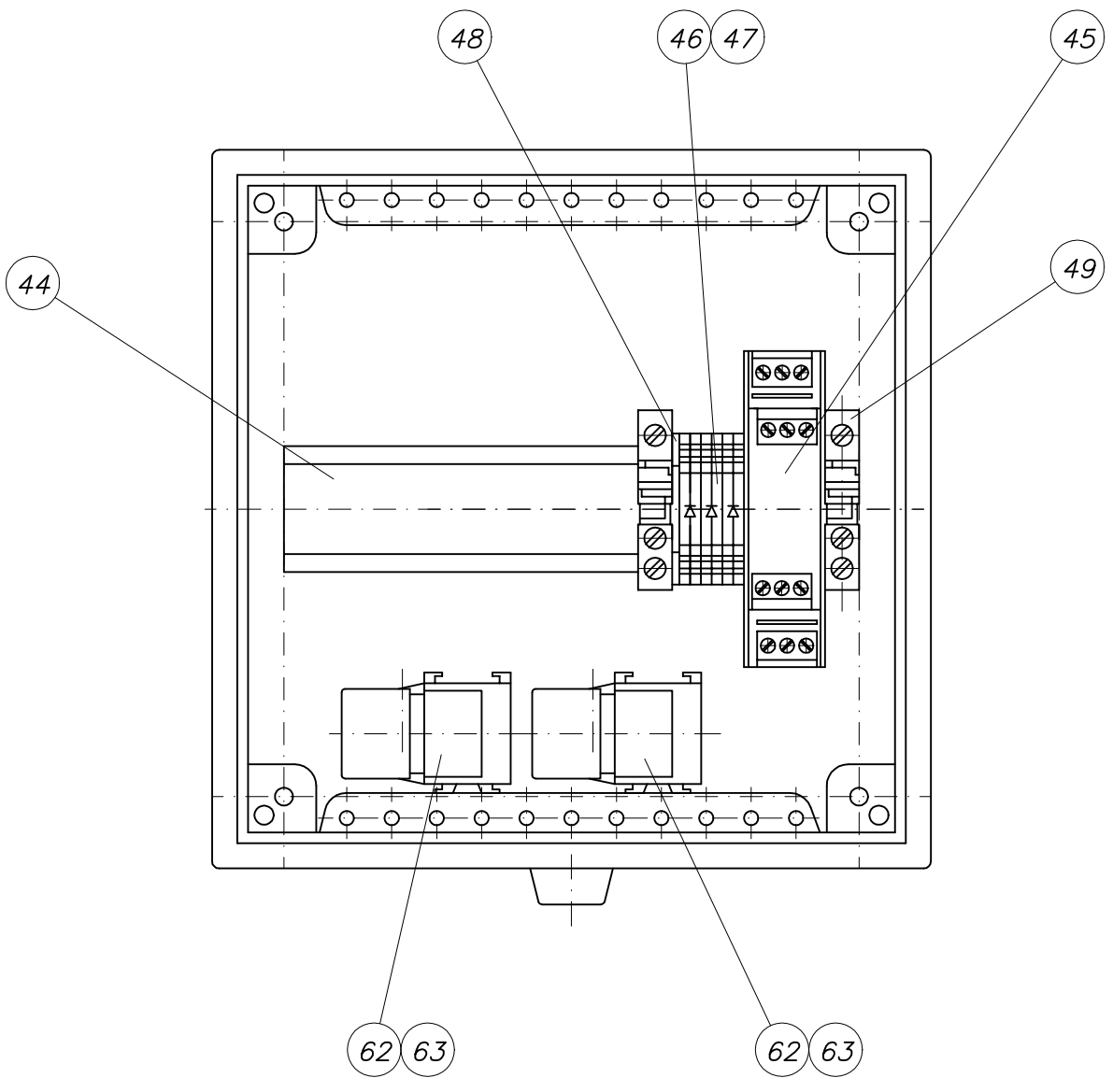
B 56 1 066

REPLACEMENT FOR



REPLACEMENT BY

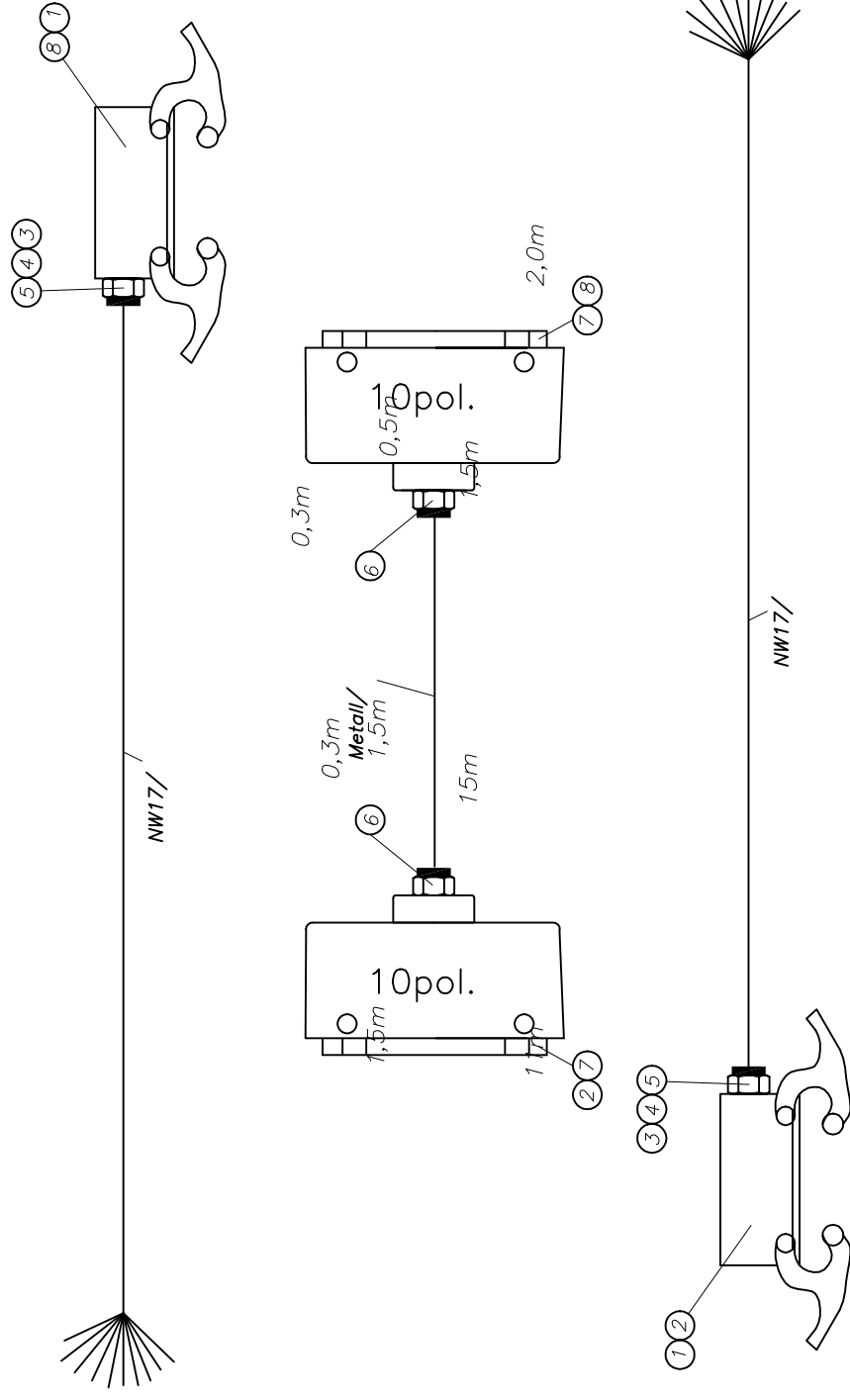
SHEET 2
OF 3



THIS INFORMATION MAY NOT BE COPIED BY A THIRD PARTY. SUBJECT TO COPYRIGHT (PARAGRAPH 1 NO. 3 OF "URHBERRECHTSGESETZ FROM 14.06.1991)



THIS INFORMATION MAY NOT BE COPIED BY A
 THIRD PARTY. SUBJECT TO COPYRIGHT (PARA-
 GRAPH 1 NO. 3 OF "URHEBERRECHTSGESETZ"
 FROM 14.06.1991)

		FREE DIMENSION TOLERANCE DIN 7168 MEDIUM				SCALE	WEIGHT
		DRAWN 1998/10/05 CHKD. APPD.		NAME Fetzer		Cable harness boom REED V3 B 56 1 066	
d siehe B 561066.aen 05/06/02 Körner		CHANGE ONLY WITH CAD		SHEET 3			
c siehe B 561066.aen 04/08/26 Körner				OF 3			
b siehe B 561066.aen 03/09/19 Hoh.							
a siehe B 561066.aen 02/03/20 Mi							
ISSUE	MODIFICATION	DATE	NAME	ORIGINAL	REPLACEMENT FOR	REPLACEMENT BY	



	Freimaßtoleranz DIN 7168 mittel		Maßstab eigene Stückliste	Gewicht	Blatt 2 von 2 Bl.
Bearbeit. 06.08.2004	Gepr.	Norm	Kabelbaum Mast 37m REED		
Änderung	Datum	Name	Änderung nur auf CAD		
Zust.	Urspr.	Urspr.	Änderung nur auf CAD		

Ohne unsere Genehmigung darf diese Zeichnung weder vervielfältigt noch Dritten, Personen oder Konkurrenzfirmen mitgeteilt werden. (Paragraf 1 Nr.3 des Urheberrechtsgesetzes vom 14.06.1901)

Drehkopf

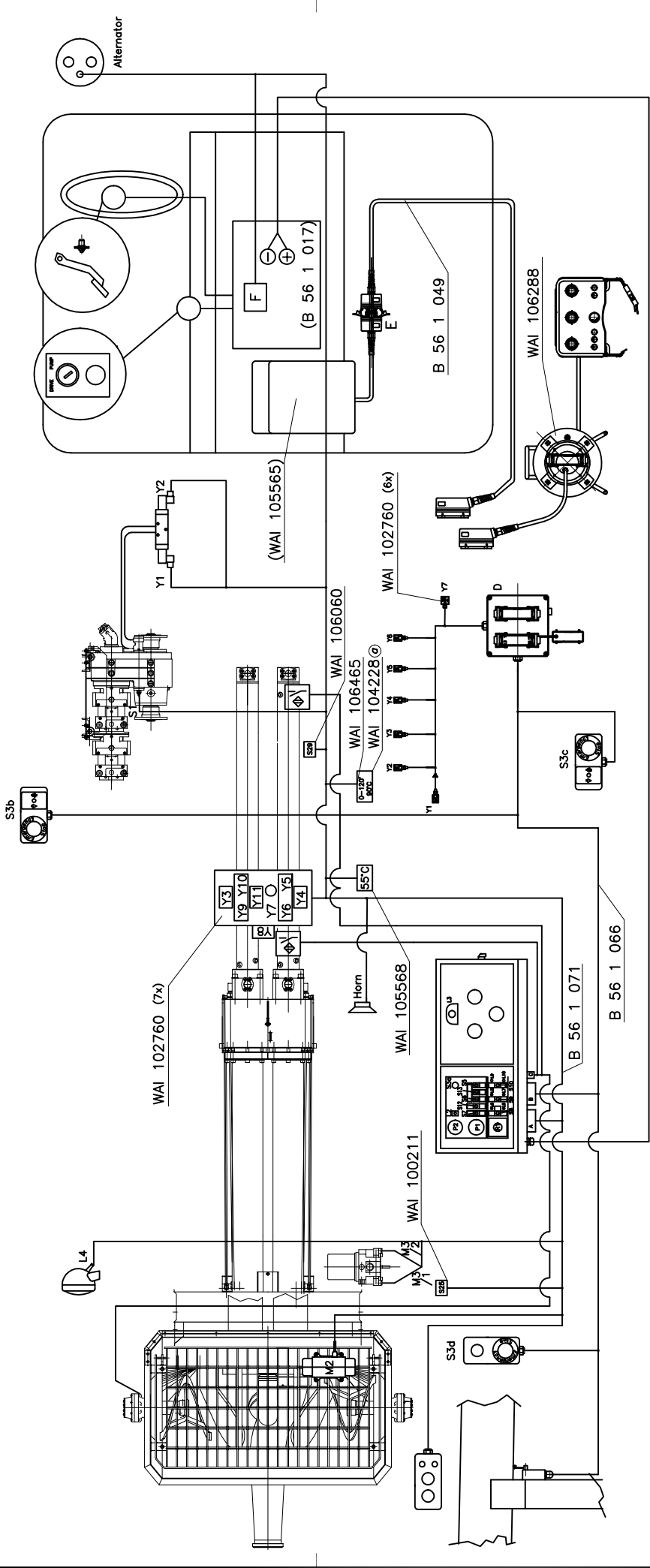


1	blu	33m
2	yel/red	30m
3	vio	33m
4	blu/whi	30m
5	whi/grn	30m
6	red	14m
7	blk/grn	14m
8	grn	30m
9	whi	30m
10	brn	14m

PLUG

	Freimaßtoleranz DIN 7168 mittel			Maßstab eigene Stückliste	Gewicht
	Bearb. 06.08.2004 Gepr. Norm	Datum 06.08.2004 Name K8mer			
Änderung Datum Name	Änderung nur auf CAD		Ers. für Ers. durch	Kabelbaum Mast 37m REED	
Zust. Änderung Datum Name	Änderung nur auf CAD		Ers. für Ers. durch	Blatt 1 von 2 Bl.	

Ohne unsere Genehmigung darf diese Zeichnung weder vervielfältigt noch Dritten, Personen oder Konkurrenzfirmen mitgeteilt werden. (Paragraf 1 Nr.3 des Urheberrechtsgesetzes vom 14.06.1901)



PLUG A

Pin No.	Wire No.	Wire Color	Function
1	Y3+4+M3/1+	brn	
2	Y4+Y7+PAN	blk/whi	
3	S1>F1	red/yel	
4	Y3-1	red/yel	
5	Temp. switch	yel/whi	
6	L4	grn/whi	
7	Y4-1	grn/whi	
8	F3	blu	
9	F2	blk	
10	Horn	blk	
11	Y5-1/hopper	blk/grn	
12	Y6/Y8/Y9	blk/grn	
13	Y5-2	blk/red	
14	Y7	grn/red	
15	Y8	whi/brn	
16	Y9	vio	
17	M2	blk	
18	M2	blu	
19	M3/1-1	grn	
20	M3/1-3	grn	
21	M3/2-2	yel	
22	Y6	whi	
23	temp switch	whi	
24	temp switch	whi	
25	Y10	grn	
26	free	grn	
27	F5	red	
28	F6	grn/blk	

PLUG B

Pin No.	Wire No.	Wire Color	Function
1	D10-4h	brn	ground
2	S3b	gry	emergency stop
3	S3c	blk	emergency stop
4	D13	blu	emergency stop
5	D 22	gry/red	emergency stop
6	S3b-d	white	emergency stop
7	D 20	whi/grn	horn
8	D 15	grn	RPM +
9	D 16	blk/whi	RPM -
10	D 24	vio	Pot
11	D 17	blk/grn	pumping on
12	D 19	gry/blk	reverse
13	free	free	free
14	D 18	blu/whi	pumping
15	D 21	blk/red	flashing light
16	free	free	free

PLUG C

Pin No.	Wire No.	Wire Color	Function
1	Y3/3	brn/whi	ground
2	Y3/2	blu	boom 1 up
3	Y4/3	grn/whi	boom 1 down
4	Y4/2	blk/grn	boom 2 up
5	Y5/2	gry/blk	boom 2 down
6	Y6/2	blk/whi	boom 3 up
7	Y6/3	blk/red	boom 3 down
8	Y6/2	gry/red	boom 4 up
9	free	free	boom 4 down
10	- -	brn	free
11	Y2/2	vio	turn clockwise
12	Y2/3	blu/whi	turn anticlockw.
13	B4	red	plus
14	Y1/2/3	gry	pilot valve
15	B 8	grn	RPM +
16	B 9	blk/whi	RPM -
17	B 11	blk/grn	pumping on
18	B 14	blu/whi	pumping
19	B 12	gry/blk	reverse
20	B 7	whi/grn	horn
21	B 15	blk/red	free
22	B 5	gry/red	emergency stop
23	Y7	brn/whi	free
24	B 10	vio	POT

PLUG D

Pin No.	Wire No.	Wire Color	Function
1	Y3/3	brn/whi	ground
2	Y3/2	blu	boom 1 up
3	Y4/3	grn/whi	boom 1 down
4	Y4/2	blk/grn	boom 2 up
5	Y5/2	gry/blk	boom 2 down
6	Y6/2	blk/whi	boom 3 up
7	Y6/3	blk/red	boom 3 down
8	Y6/2	gry/red	boom 4 up
9	free	free	boom 4 down
10	- -	brn	free
11	Y2/2	vio	turn clockwise
12	Y2/3	blu/whi	turn anticlockw.
13	B4	red	plus
14	Y1/2/3	gry	pilot valve
15	B 8	grn	RPM +
16	B 9	blk/whi	RPM -
17	B 11	blk/grn	pumping on
18	B 14	blu/whi	pumping
19	B 12	gry/blk	reverse
20	B 7	whi/grn	horn
21	B 15	blk/red	free
22	B 5	gry/red	emergency stop
23	Y7	brn/whi	free
24	B 10	vio	POT

PLUG F

Pin No.	Wire No.	Wire Color	Function
1	1	power supply 12V	17 34 boom 4 up
2	3	emergency stop	18 31 boom 3 down
3	4	12 V+	19 32 boom 3 up
4	5	RPM-	20 29 turn clockwise
5	6	free	21 30 turn anticlockw.
6	8	horn	22 28 boom 1 down
7	11	RPM+	23 27 boom 1 up
8	13	pump on	24 39 boom 2 down
9	9	GND	25 40 boom 2 up
10	14	reverse	26 - free
11	25	pilot valve	27 - free
12	-	free	28 35 pump speed pot
13	-	free	29 - free
14	-	free	30 - free
15	-	free	31 - free
16	33	boom 4 down	32 - free

TERMINAL F

Wire Color	Terminal Label
blk/whi	A2
whi	S1
grn	Y1
gry/whi	Y2
blu	A7
blk	AB
vio	Lima D
brn	⊖
red	reserve
gry/blk	reserve

SCALE without WEIGHT

own parts list

W Weitzinger Baumaschinen Vertrieb und Service GmbH

FREE DIVISION TOLERANCE DIN 7168 MEDIUM

DATE: 2002/03/28

NAME: M

DRWN: 2002/03/28

CHKD:

APPD:

CHANGE ONLY WITH CAD

REPLACEMENT FOR: B 56 1 070

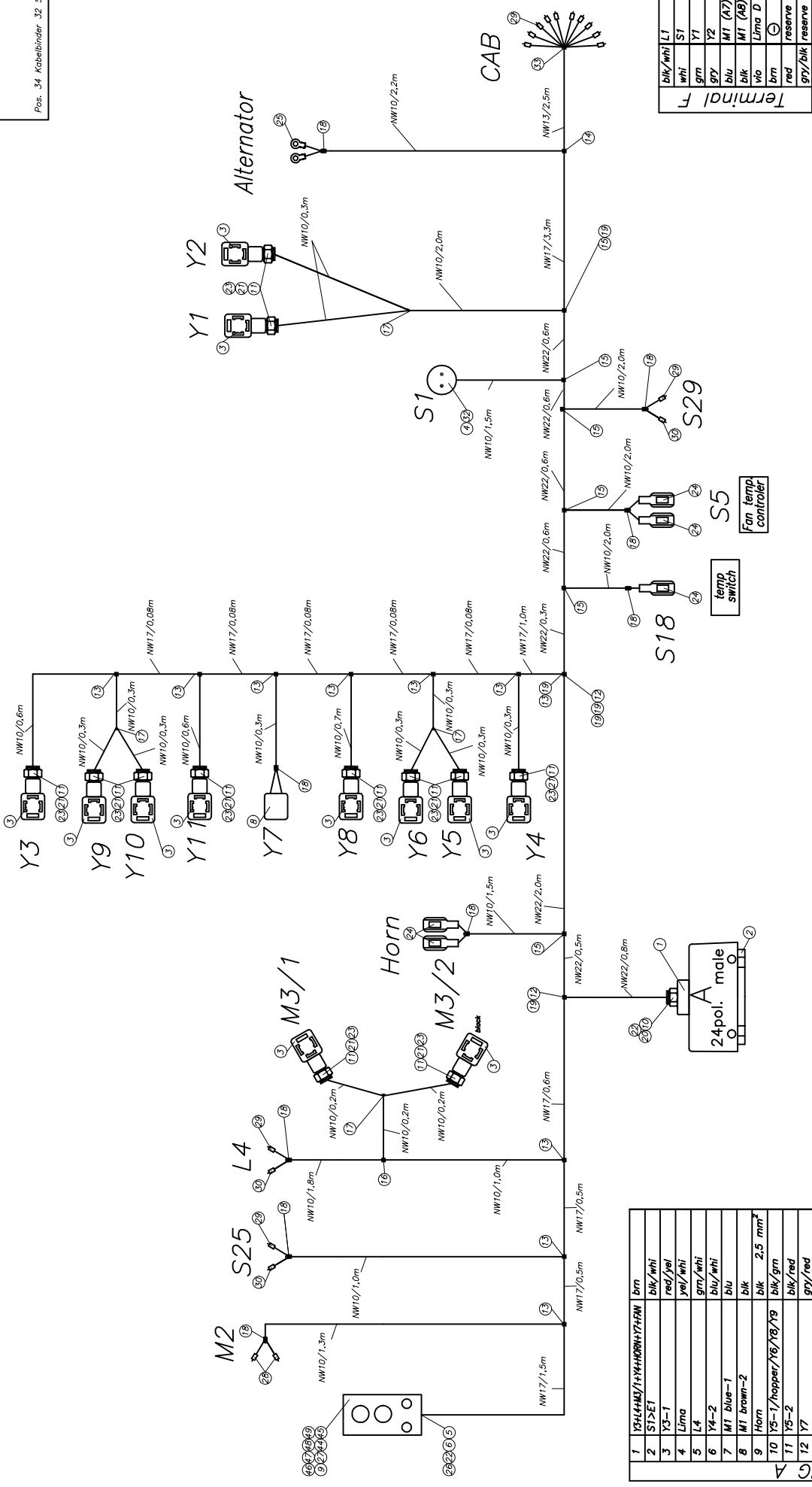
REPLACEMENT BY:

Cable harness / accessories REED V4

SHEET OF

THIS INFORMATION MAY NOT BE COPIED BY A THIRD PARTY, SUBJECT TO COPYRIGHT (PATENT) FROM 14.06.1991

Loose Teil:
Pos. 34 Kabelbinder 32 Stück



1	Y3H4M3/1+Y4HORN+Y7+Y8	brn
2	S1>E1	blk/whi
3	Y3-1	red/yel
4	L4	yel/whi
5	L4	grn/whi
6	Y4-2	blk/whi
7	M1 blue-1	blu
8	M1 brown-2	blk
9	Horn	blk 2.5 mm ²
10	Y5-1/hopper/Y6/Y8/Y9	blk/grn
11	Y5-2	blk/red
12	Y7	gry/red
13	Y8	whi/brn
14	Y9	vio
15	M2	blk 2.5 mm ²
16	M2	blu 2.5 mm ²
17	M3/1-1	gry
18	M3/1-3	grn
19	M3/2-2	yel
20	Y6	whi
21		
22		
23	Fan	grn
24	SS	yel/whi
	Res. F	red
	Res. F	gry/blk



free dimension tolerance DIN 7188 medium

drawn	date	name
1999/07/13	MI	
chkd.		
appl.		

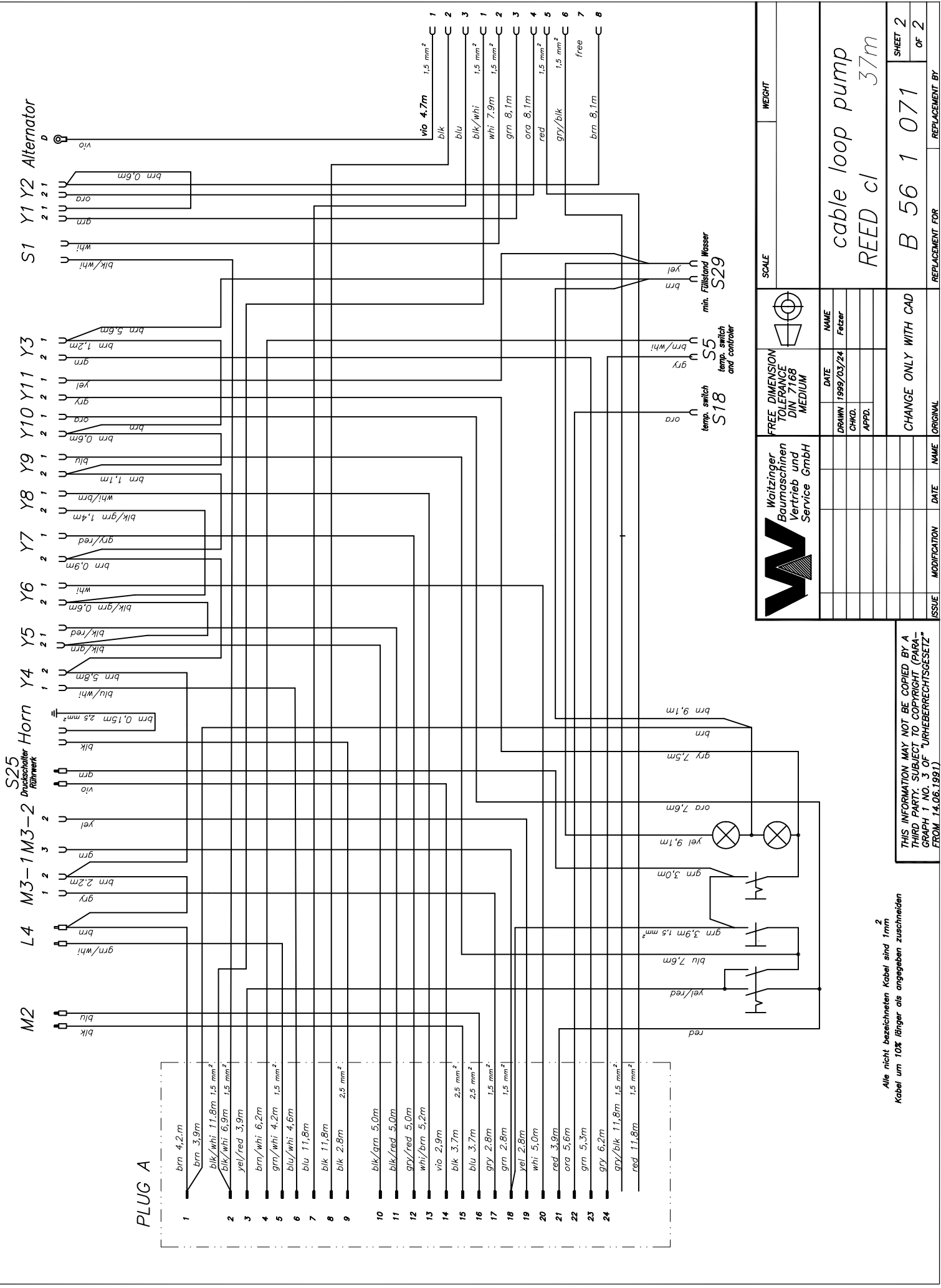
scale 1:1
weight 00 N
semi-finished product
Material

cable loop pump
REED cl 37m

change only with CAD

replacement for B 56 1 071
sheet 1 of 2

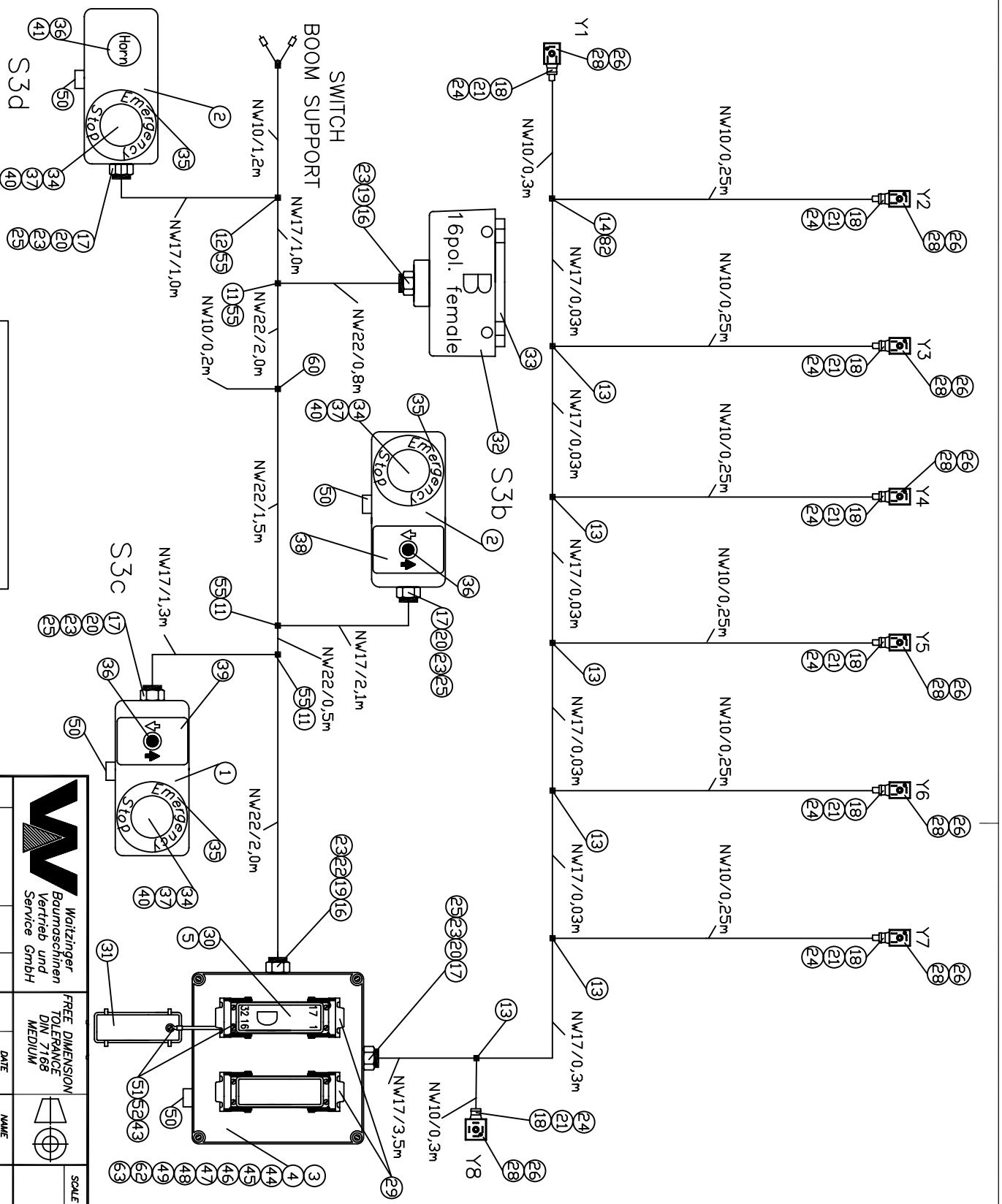
this information may not be copied by a third party. Subject to copyright (patent law) no. 3 of (Urheberrechtsgesetz) from 14.06.1991



	FREE DIMENSION TOLERANCE DIN 7168 MEDIUM	DATE DRAWN 1999/03/24	NAME Fetzer
		CHKD.	
		APPD.	
SCALE		WEIGHT	
cable loop pump		REED cl 37m	
CHANGE ONLY WITH CAD		B 56 1 071	
ISSUE	MODIFICATION	DATE	NAME
ORIGINAL		REPLACEMENT FOR	
FROM 14.06.1991		REPLACEMENT BY	
SHEET 2		OF 2	

THIS INFORMATION MAY NOT BE COPIED BY A THIRD PARTY. SUBJECT TO COPYRIGHT (PARA-GRAPH 1 NO. 3 OF "URHEBERRECHTSGESZETZ" FROM 14.06.1991)

Alle nicht bezeichneten Kabel sind 1mm
Kabel um 10% länger als angegeben zuschneiden



Loose Teile:
Pos. 59 Kabelbinder 10 Stück

THIS INFORMATION MAY NOT BE COPIED BY A
THIRD PARTY, SUBJECT TO COPYRIGHT (PAPA-
GRAPH 1 NO. 3 OF "URheberRECHTSGESETZ"
FROM 14.06.1991)

Waitzinger
Baumaschinen
Vertrieb und
Service GmbH

SCALE: _____ WEIGHT: _____

FREE DIMENSION
TOLERANCE
DIN 7168
MEDIUM

DATE	NAME
DRAWN 2003/06/30	WI
CHKD.	
APPR.	

Cable harness
boom REED 42XXT

ISSUE	MODIFICATION	DATE	NAME	ORIGINAL

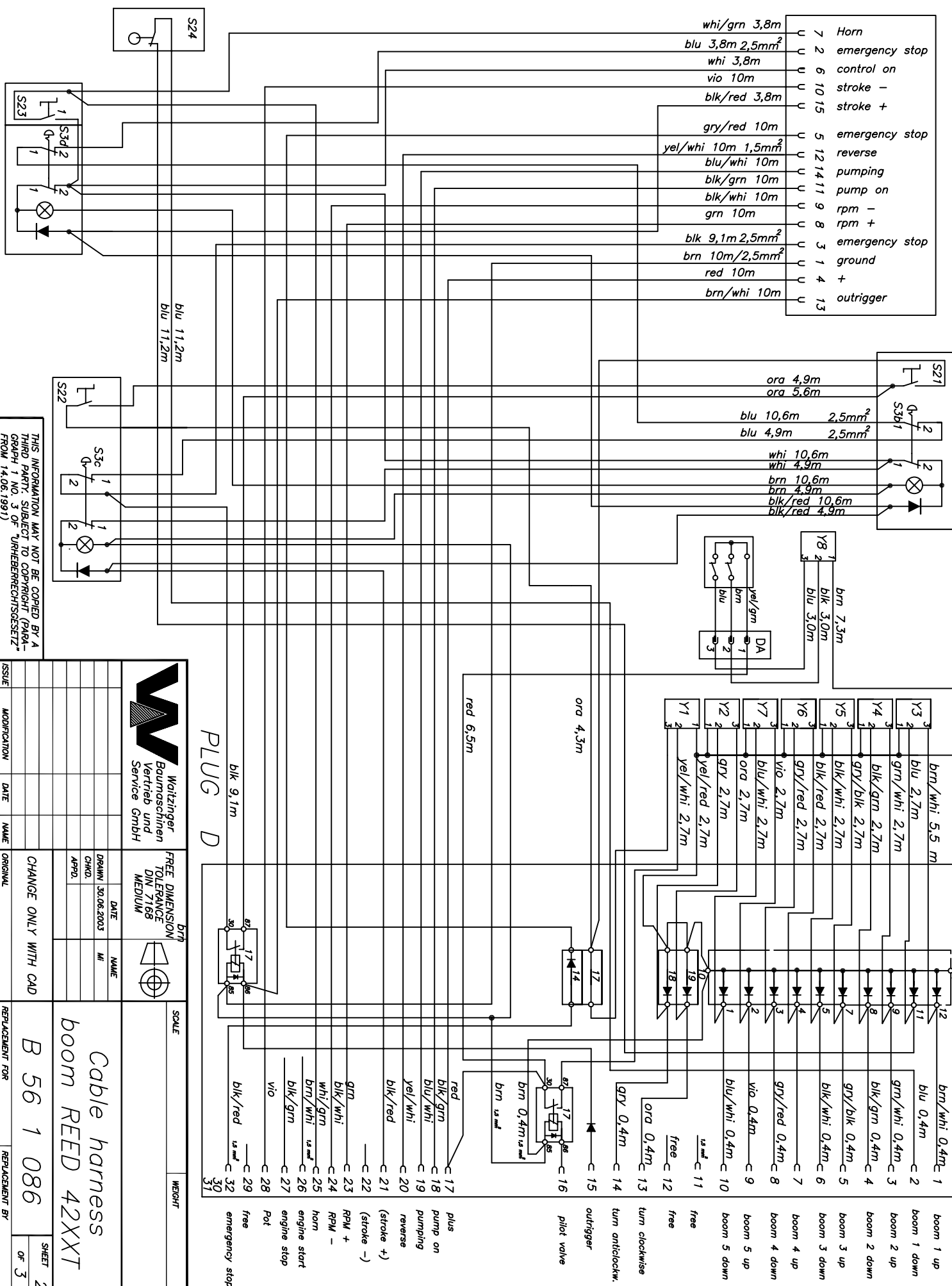
CHANGE ONLY WITH CAD

B 56 1 086

REPLACEMENT FOR: _____

REPLACEMENT BY: _____

all cabbles which are not dimensioned are 1 mm



PLUG D

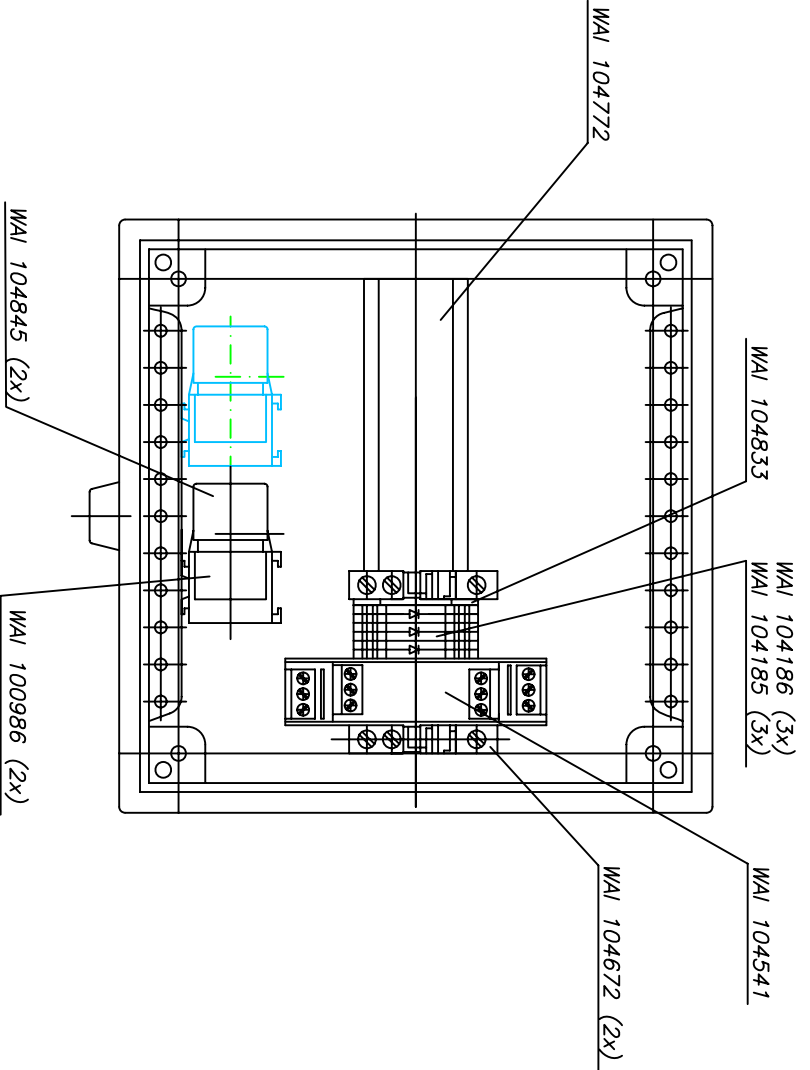
Waitzinger
Baumaschinen
Vertrieb und
Service GmbH

DATE	NAME	SCALE	WEIGHT
30.06.2003	WI		
FREE DIMENSION TOLERANCE DIN 7168 MEDIUM			
DATE	NAME	SCALE	WEIGHT

THIS INFORMATION MAY NOT BE COPIED BY A
THIRD PARTY, SUBJECT TO COPYRIGHT ("PAPA-
GRAPH" 1 NO. 3 OF "URHBERRECHTSGESETZ"
FROM 14.06.1991)

ISSUE	MODIFICATION	DATE	NAME	ORIGINAL	CHANGE ONLY WITH CAD	REPLACEMENT FOR	REPLACEMENT BY
						B 56 1 086	
Cable harness boom REED 42XXT						SHEET 2 OF 3	

THIS INFORMATION MAY NOT BE COPIED BY A
THIRD PARTY. SUBJECT TO COPYRIGHT (PARA-
GRAPH 1 NO. 3 OF "URHEBERRECHTSGESETZ"
FROM 14.06.1991)



		FREE DIMENSION TOLERANCE DIN 7168 MEDIUM			
DATE	NAME	DATE	NAME	SCALE	
DRAWN 2003/06/30	M			WEIGHT	
CHKD.					
APPD.					
CHANGE ONLY WITH CAD				REPLACEMENT FOR	
				REPLACEMENT BY	
				B 56 1 086	
				Cable harness	
				boom REED 42XXT	
				SHEET 3	
				OF 3	
ISSUE	MODIFICATION	DATE	NAME		