



XT39R4

REED
13822 Oaks Avenue
Chino, CA 91710
909-287-2100
www.reedpumps.com

CAPÍTULO 1	VISIÓN GENERAL DE LA MÁQUINA.....	3
CAPÍTULO 2	PLUMA	4
2.1	CABEZA DEL MÁSTIL.....	4
2.2	SECCIÓN 1 DE LA PLUMA	6
2.2.1	SECCIÓN 1.....	6
2.2.1-1	CILINDRO 1 DE LA SECCIÓN 1	6
2.2.1-2	CILINDRO 2 DE LA SECCIÓN 1	6
2.3	SECCIÓN 2 DE LA PLUMA	6
2.3.1	SECCIÓN 2.....	6
2.3.1-1	CILINDRO DE LA SECCIÓN 2	6
2.4	SECCIÓN 3 DE LA PLUMA	6
2.4.1	SECCIÓN 3.....	6
2.4.1-1	CILINDRO DE LA SECCIÓN 3	6
2.5	SECCIÓN 4 DE LA PLUMA	6
2.5.1	SECCIÓN 4.....	6
2.6	TUBO DE DESCARGA.....	6
2.6.1	TUBO DE LA PLUMA.....	6
2.6.2	TUBO DE CUBIERTA	6
CAPÍTULO 3	PEDESTAL Y PIEZAS SALIENTES.....	6
3.1	ENSAMBLAJE DE ROTACIÓN Y MANDO	6
3.2	CILINDRO HIDRÁULICO DEL GATO	6
3.3	CILINDRO HIDRÁULICO TIPO DESLIZABLE.....	6
3.4	CILINDRO HIDRÁULICO DE EXTENSIÓN	6
3.5	TANQUE HIDRÁULICO.....	6
3.6	TANQUE DE AGUA	6
CAPÍTULO 4	SISTEMA DE BOMBEO.....	6
4.1	CAJA DE AGUA	6
4.2	ENSAMBLAJE DE LA TOLVA	6
4.3	PISTÓN, PARA CONCRETO.....	6
4.4	CILINDRO DE MANDO.....	6
4.5	CILINDRO DE CAMBIO.....	6
4.6	ENSAMBLAJE DE TUBO EN S	6
CAPÍTULO 5	SUB-BASTIDOR.....	6
5.1	DESCANSO DE LA PLUMA	6
5.2	SEGURO DE LA PIEZA SALIENTE POSTERIOR	6
5.3	ENSAMBLAJE DE LA CAJA DE ENGRANAJES	6

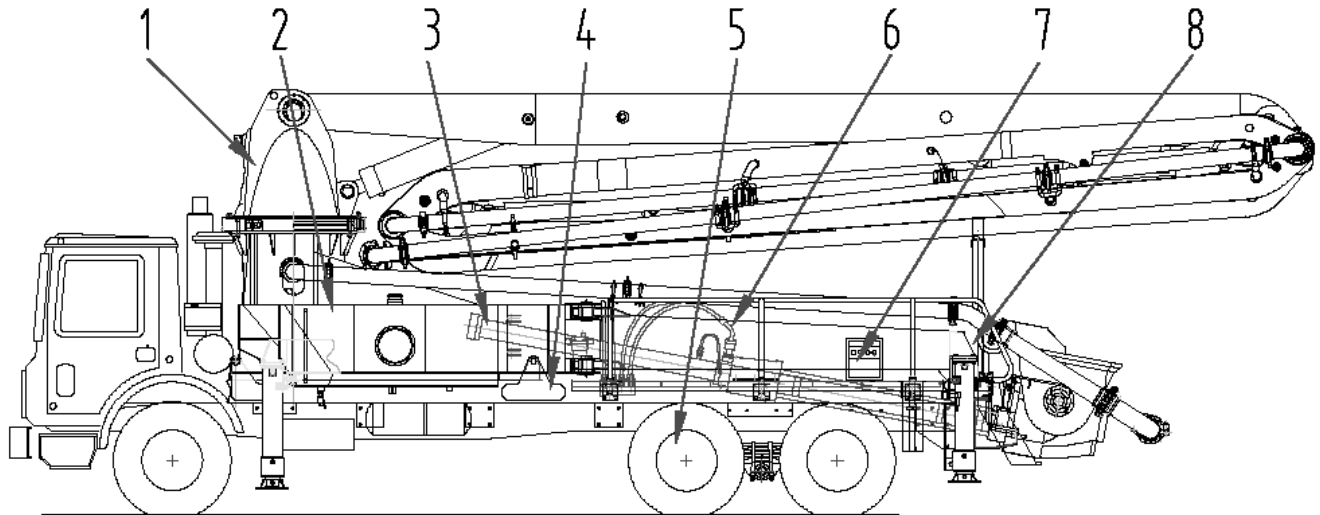


XT39R4

REED
13822 Oaks Avenue
Chino, CA 91710
909-287-2100
www.reedpumps.com

CAPÍTULO 6 SISTEMA HIDRÁULICO	6
6.1 BOMBEO.....	6
6.2 CAMBIO	6
6.3 AUXILIAR	95
6.4 PLUMA.....	6
6.5 PIEZA SALIENTE	6
CAPÍTULO 7 SISTEMA DE CONTROL ELÉCTRICO	6
7.1 SISTEMA DE CONTROL.....	6
7.2 CAJA DE CONTROL	6
CAPÍTULO 8 SISTEMA DE LUBRICACIÓN.....	6
8.1 LUBRICACIÓN DE SISTEMA DE BOMBEO.....	6

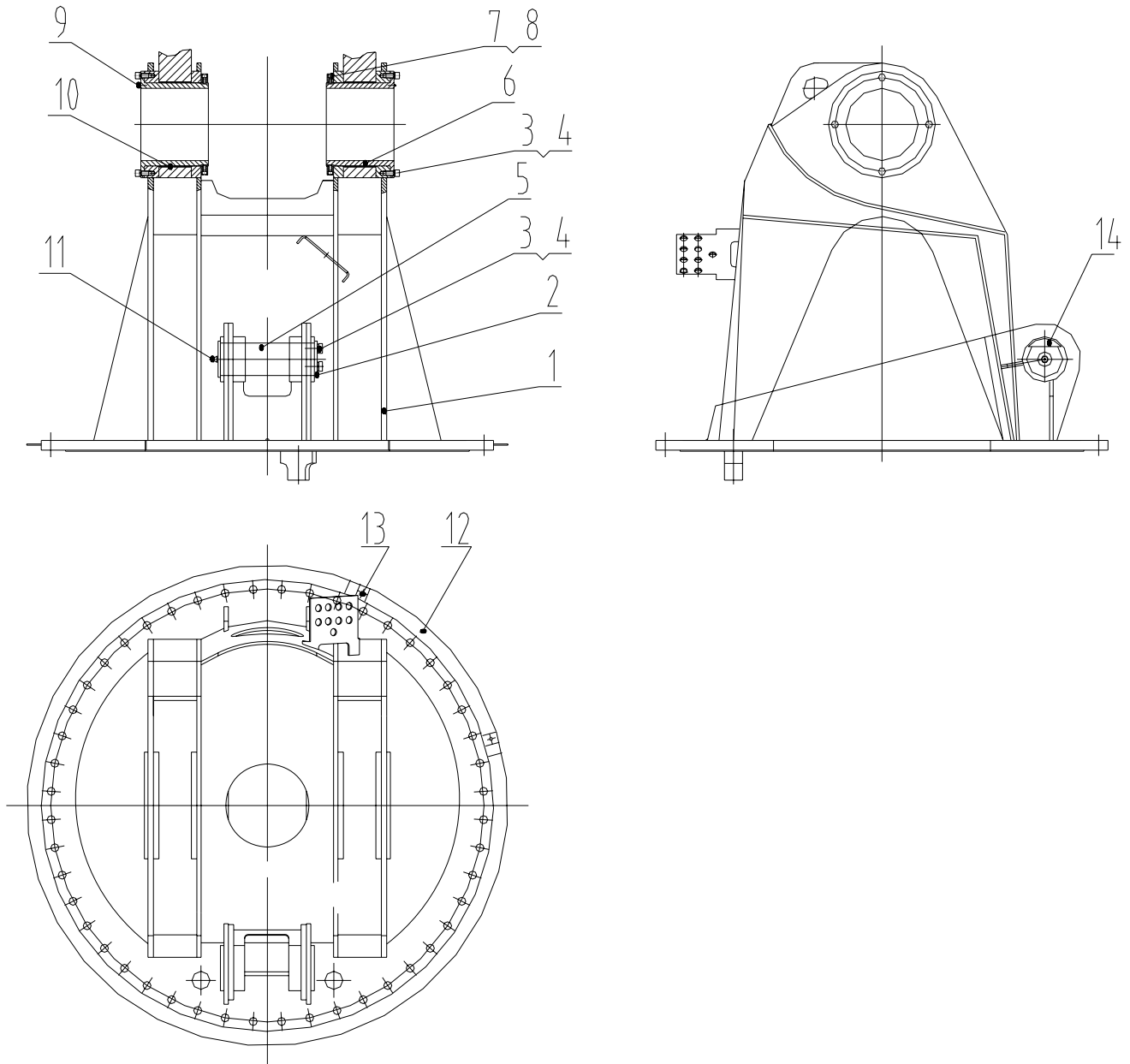
CAPÍTULO 1 VISION GENERAL DE LA MÁQUINA



No.	Descripción	Número de grupo	Material	Matriz	Peso	Cantidad
1	pluma	XBC39.1		XT39R4V00		1
2	pedestal	XBC39.2		XT39R4V00		1
3	sistema de bombeo	XBC39.3		XT39R4V00		1
4	sub-bastidor	XBC39.4		XT39R4V00		1
5	chasis	XBC39.5		XT39R4V00		1
6	sistema hidráulico	XBC39.6		XT39R4V00		1
7	sistema eléctrico	XBC39.7		XT39R4V00		1
8	sistema de lubricación	XBC39.8		XT39R4V00		1

CAPÍTULO 2 PLUMA

2.1 ENSAMBLAJE DE LA CABEZA DEL MÁSTIL XBC39.2.9





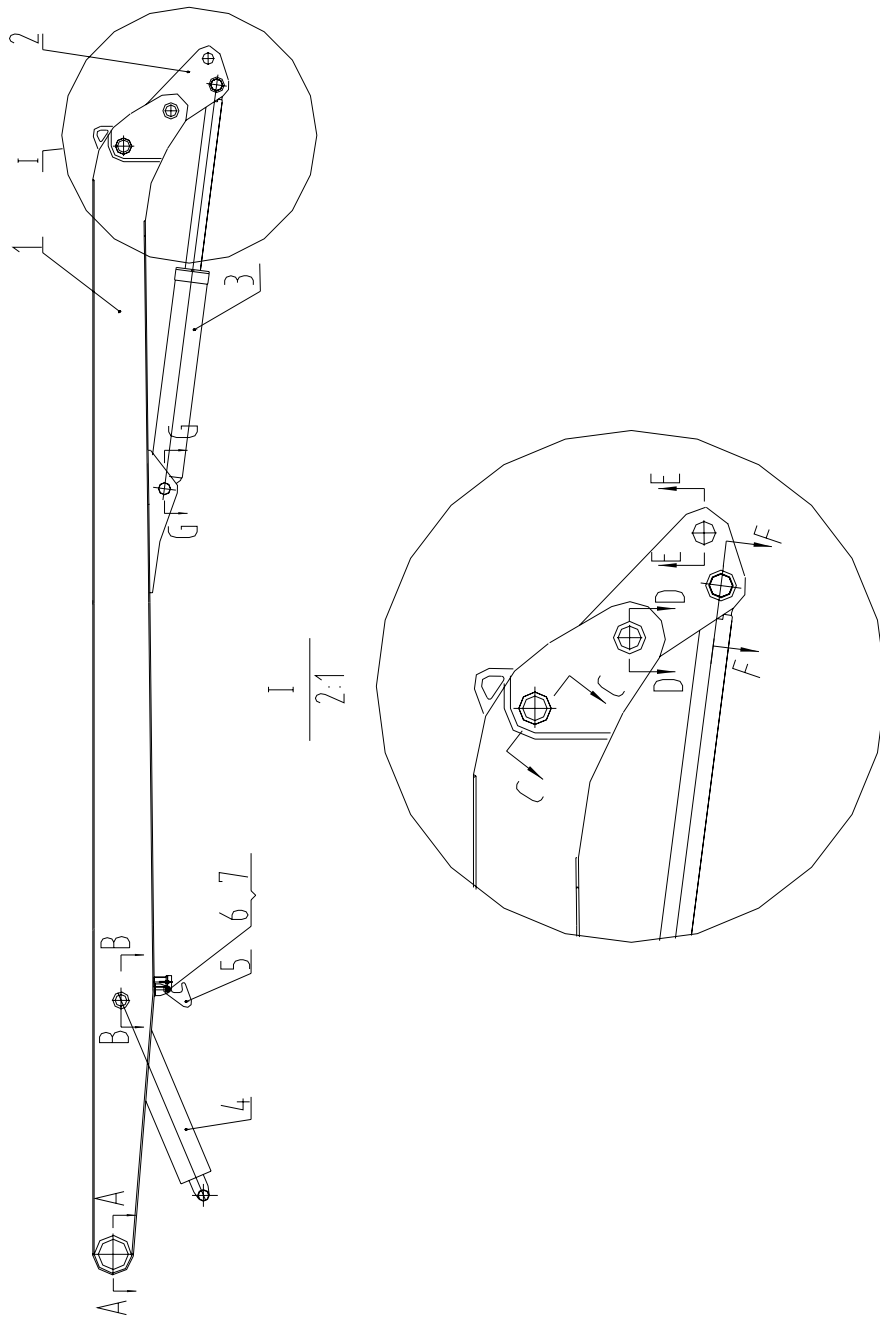
XT39R4

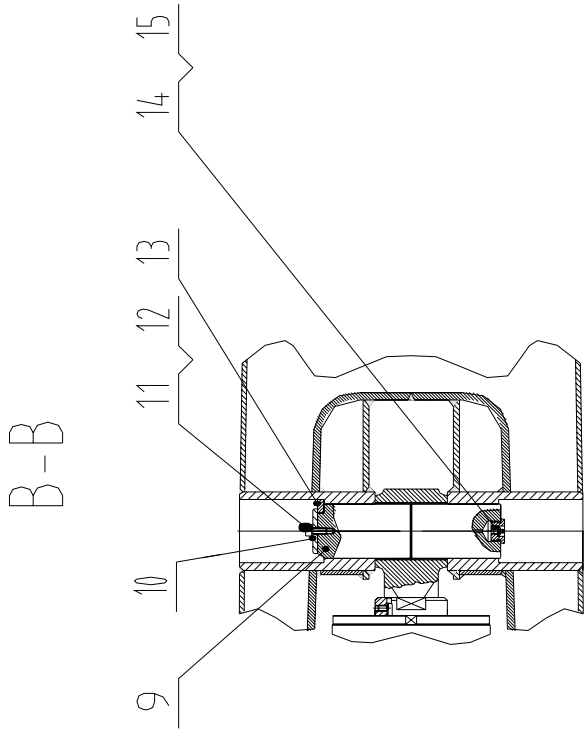
REED
13822 Oaks Avenue
Chino, CA 91710
909-287-2100
www.reedpumps.com

No.	Descripción	Número de parte	Material	Matriz	Peso	Cantidad
1	ensamble soldado de la cabeza del mástil	XBC39.2.9.1		XBC39.2.9		1
2	placa, placa guía	ZBC37.2.1-1		XBC39.2.9		1
3	perno M12X25	CB00000014		XBC39.2.9		15
4	arandela 12	CW00000003		XBC39.2.9		15
5	pasador	ZBC37.2.1-2		XBC39.2.9		1
6	pasador, pasador hueco	ZBC37.2.1-3		XBC39.2.9		2
7	perno M8 x 25	CB00000052		XBC39.2.9		4
8	tuerca M230	ZBC37.2.1-4		XBC39.2.9		2
9	niple, para grasa M6 x 1	CL00000002		XBC39.2.9		2
10	cojinete	ZBC37.2.1-5		XBC39.2.9		2
11	niple, para grasa M8 x 1	CL00000003		XBC39.2.9		1
12	cubierta, de protección	ZBC37.2.1-6		XBC39.2.9		1
13	perno M5 x 8	CB00000039		XBC39.2.9		2
14	placa	ZBC37.2.1-7		XBC39.2.9		1

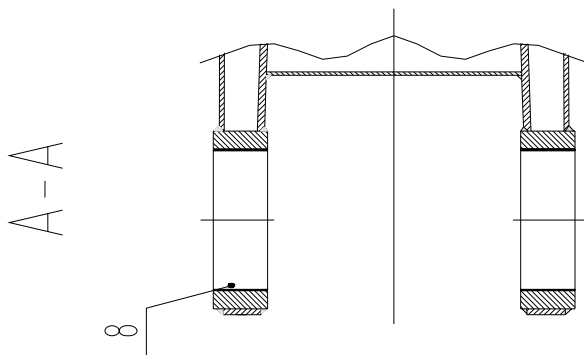
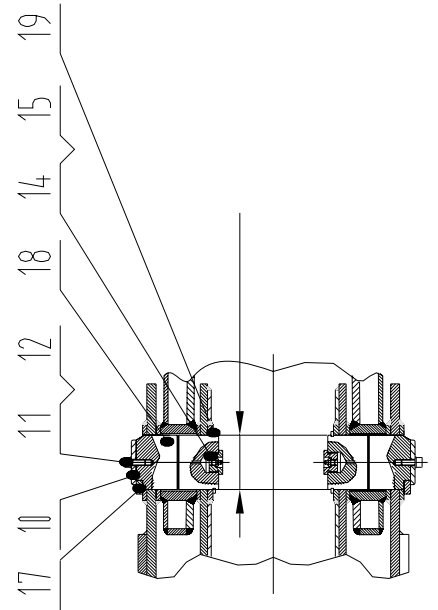
2.2 SECCIÓN 1 DE LA PLUMA XBC39.1.1

2.2.1 SECCIÓN 1 XBC39.1.1.1

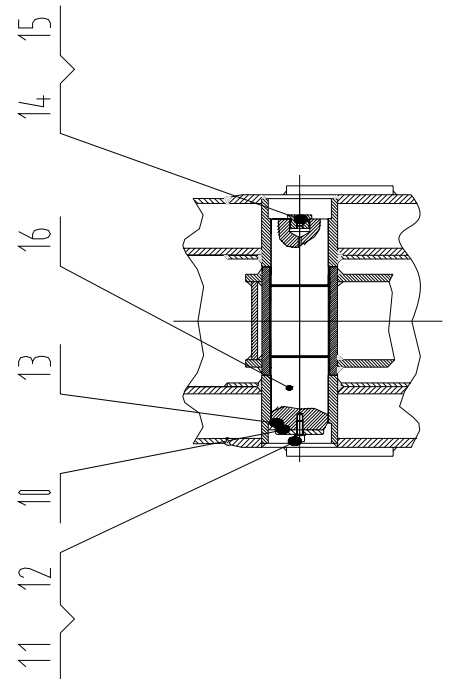


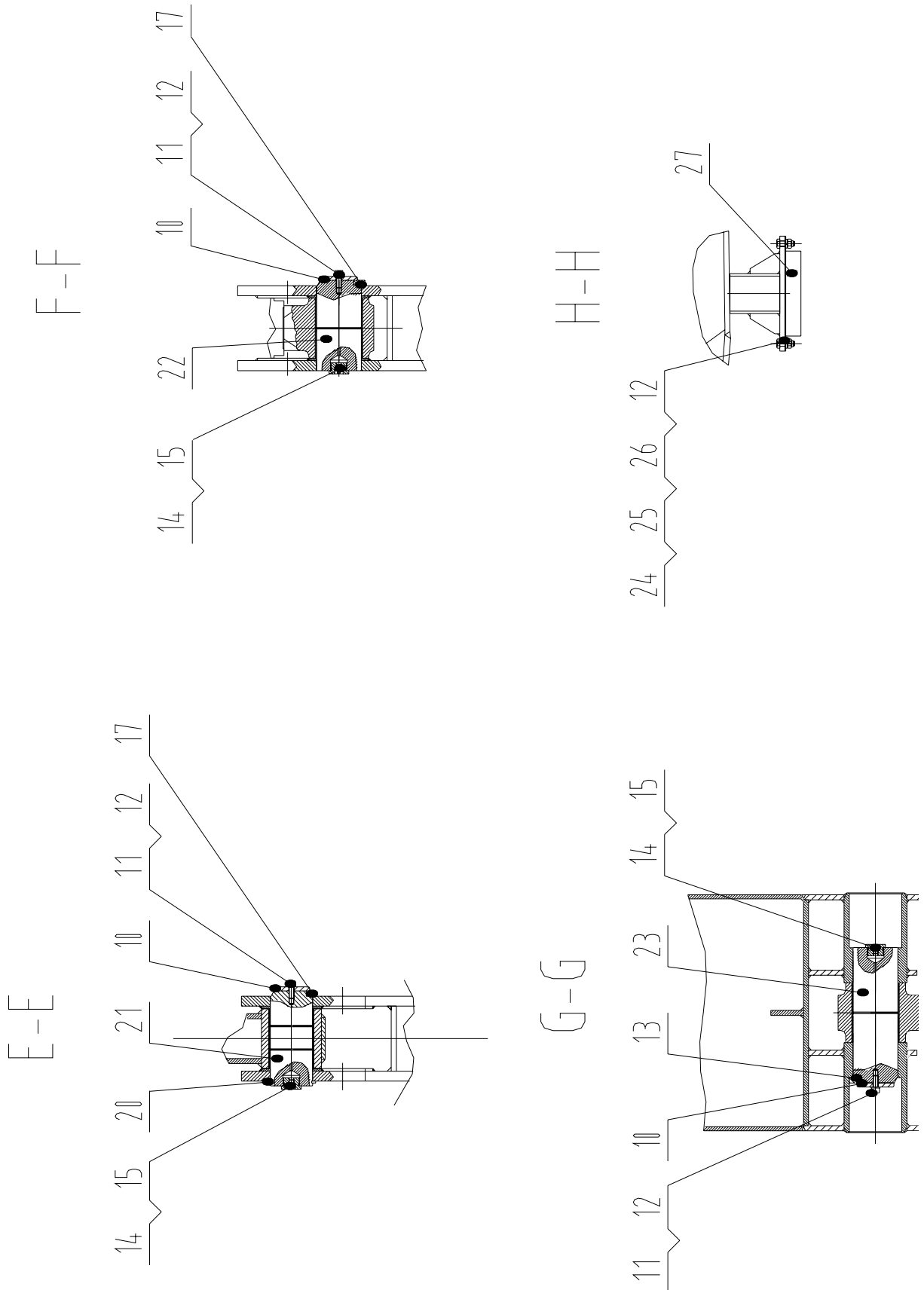


D-D



C-C





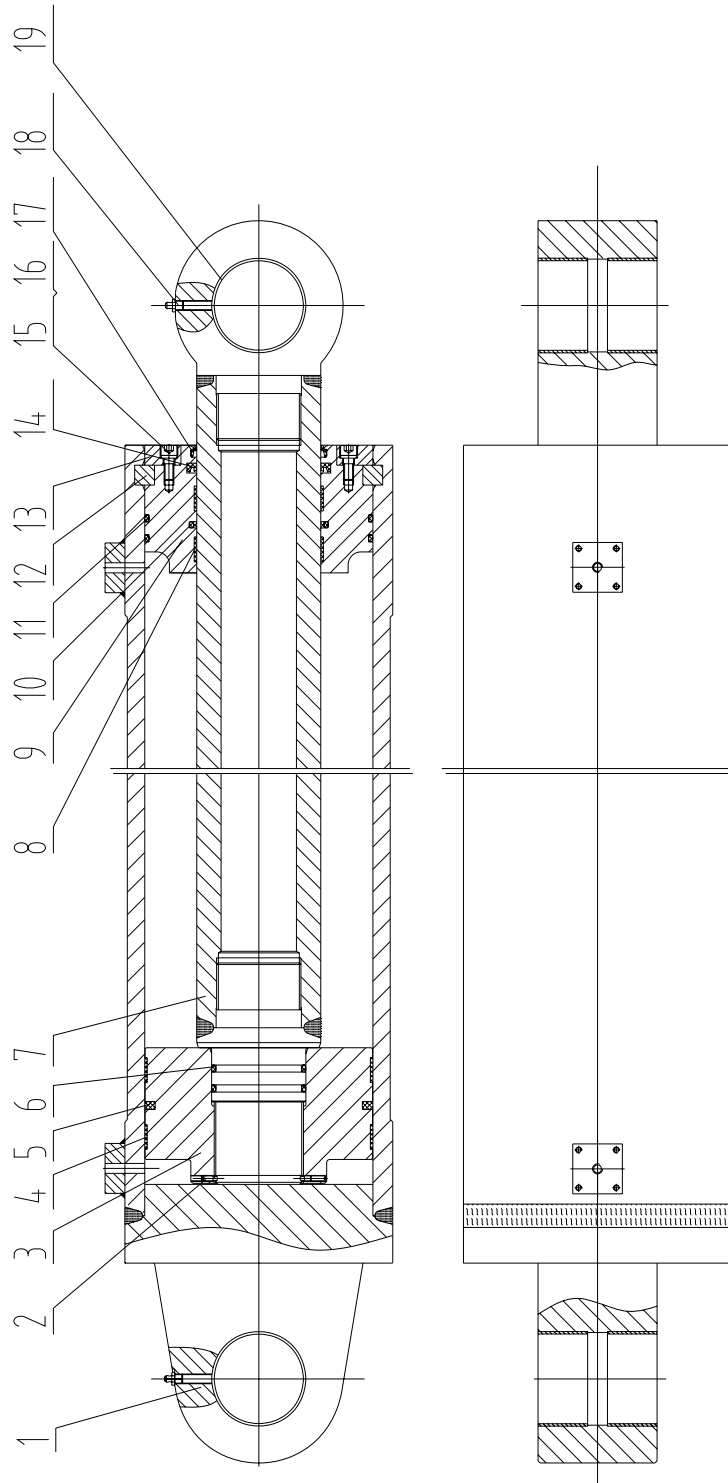


XT39R4

REED
13822 Oaks Avenue
Chino, CA 91710
909-287-2100
www.reedpumps.com

No.	Descripción	Número de parte	Material	Matriz	Peso	Cantidad
1	sección 1	XBC39.1.1.1		XBC39.1.1		1
2	eslabón, eslabón de palanca	ZBC37.1.1.2		XBC39.1.1		1
3	cilindro 1, sección 1	ZBC37.1.1.3		XBC39.1.1		1
4	cilindro 2, sección 1	ZBC39.1.11		XBC39.1.1		1
5	gancho	ZBC37.1.1-1		XBC39.1.1		1
6	pasador 30 × 60	ZBC37.1.1-2		XBC39.1.1		1
7	pasador, pasador hendido 6.3 × 55	C100000007		XBC39.1.1		1
8	cubo, pasador, de cubo	ZBC37.1.1.5		XBC39.1.1		1
9	buje $\Phi 235 \times \Phi 230 \times 90$	ZBC37.1.1-3		XBC39.1.1		2
10	pasador $\Phi 90 \times 304$	ZBC37.1.1-4		XBC39.1.1		1
11	anillo, anillo de resorte	ZBC37.1.1-5		XBC39.1.1		7
12	perno M10 × 25	CB00000005		XBC39.1.1		7
13	arandela 10	CW00000001		XBC39.1.1		13
14	placa 1	ZBC37.1.1-6		XBC39.1.1		3
15	tapón, tapón roscado	ZBC37.1.1-7		XBC39.1.1		7
16	niple, para grasa M10	CL00000001		XBC39.1.1		7
17	pasador $\Phi 95 \times 350$	ZBC37.1.1-8		XBC39.1.1		1
18	placa 2	ZBC37.1.1-9		XBC39.1.1		4
19	pasador $\Phi 90 \times 137$	ZBC37.1.1-10		XBC39.1.1		2
20	anillo, eje con anillo de resorte, 90	CD00000006		XBC39.1.1		2
21	anillo, eje con anillo de resorte, 85	CD00000005		XBC39.1.1		1
22	pasador $\Phi 85 \times 190$	ZBC37.1.1-11		XBC39.1.1		1
23	pasador $\Phi 90 \times 180$	ZBC37.1.1-12		XBC39.1.1		1
24	pasador $\Phi 90 \times 271$	ZBC37.1.1-13		XBC39.1.1		1
25	perno M10 × 30	CB00000007		XBC39.1.1		2
26	arandela 10	CW00000002		XBC39.1.1		2
27	tuerca M10	CN00000001		XBC39.1.1		2

2.2.1-1 CILINDRO 1 DE SECCIÓN 1 ZBC37.1.1.3



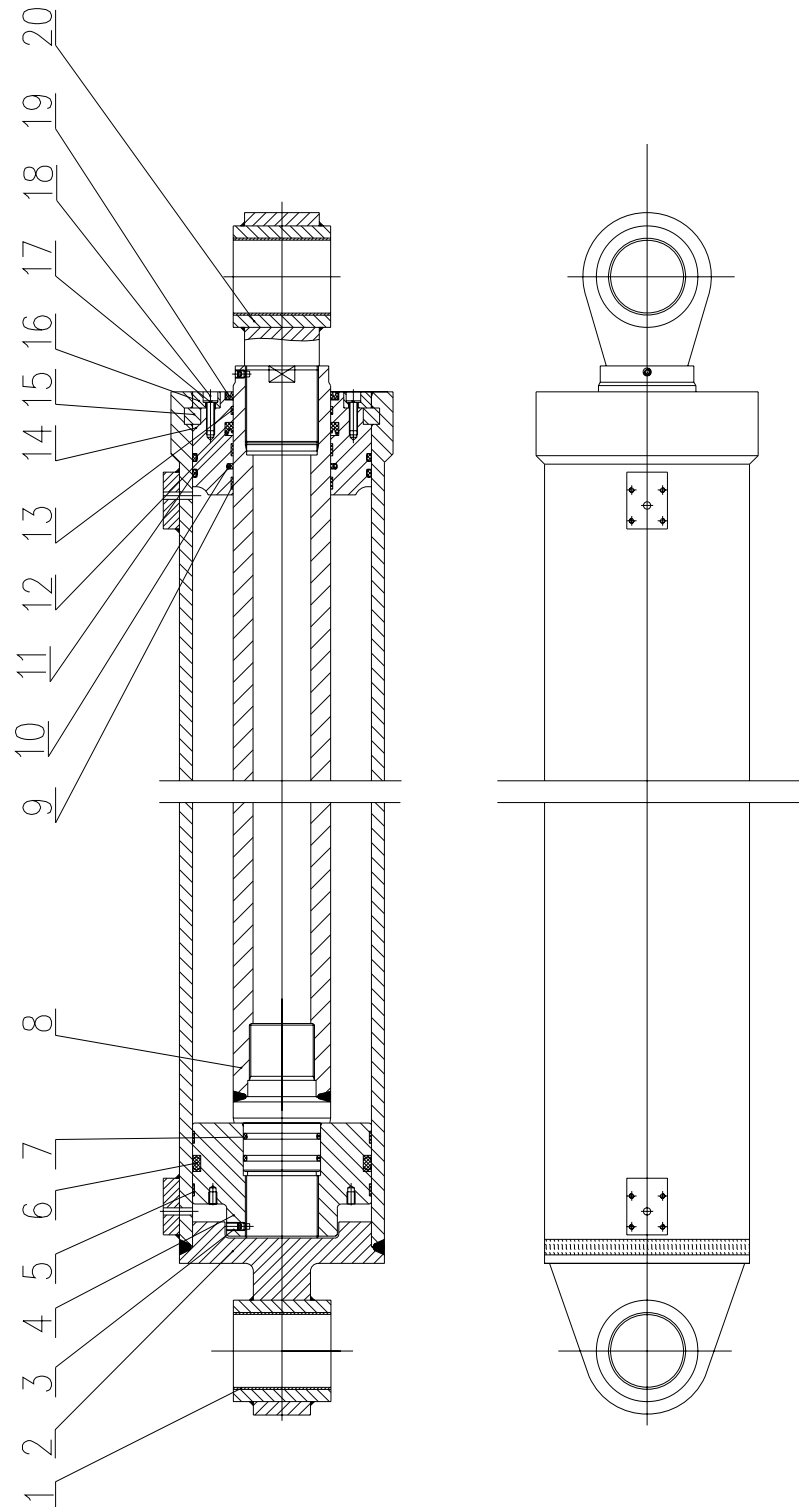


XT39R4

REED
13822 Oaks Avenue
Chino, CA 91710
909-287-2100
www.reedpumps.com

No.	Descripción	Número de parte	Material	Matriz	Peso	Cantidad
1	cuerpo de cilindro	XBC3900211101	ensamble soldado	ZBC37.1.1.3		1
2	perno M6 x 16	CB00000042		ZBC37.1.1.3s		2
3	pistón	XBC3900211103		ZBC37.1.1.3		1
4	anillo, anillo guía 230 x 225 x 15	XBC3900211104		ZBC37.1.1.3s		2
5	sello, sello de cojinete 230 x 209 x 8.1	XBC3900211105		ZBC37.1.1.3s		1
6	anillo "o-ring" 85.09 x 5.33	XBC3900211106		ZBC37.1.1.3s		2
7	varilla, biela	XBC3900211107		ZBC37.1.1.3		1
8	anillo, anillo guía 120x125x15	XBC3900211108		ZBC37.1.1.3s		2
9	portador, portador de sello	XBC3900211109		ZBC37.1.1.3		1
10	sello, sello de cojinete 125 x 140.1 x 6.3	XBC3900211110		ZBC37.1.1.3s		1
11	anillo "o-ring" 221.62 x 5.33	XBC3900211111		ZBC37.1.1.3s		1
12	anillo, anillo de seguro	XBC3900211112		ZBC37.1.1.3s		1
13	anillo, anillo de resorte	XBC3900211113		ZBC37.1.1.3s		1
14	sello, sello de cojinete 125 x 140.1 x 10	XBC3900211114		ZBC37.1.1.3s		1
15	perno M10 x 25	CB00000004		ZBC37.1.1.3s		6
16	arandela 10	CW00000001		ZBC37.1.1.3s		6
17	sello, anillo 125 x 137.2 x 8.1	XBC3900211117		ZBC37.1.1.3s		1
18	niple M10	CL00000001		ZBC37.1.1.3s		2
19	cojinete 90 x 95 x 50	XBC3900211119		ZBC37.1.1.3s		4

2.2.1-2 CILINDRO 2 DE SECCIÓN 1 ZBC39.1.11





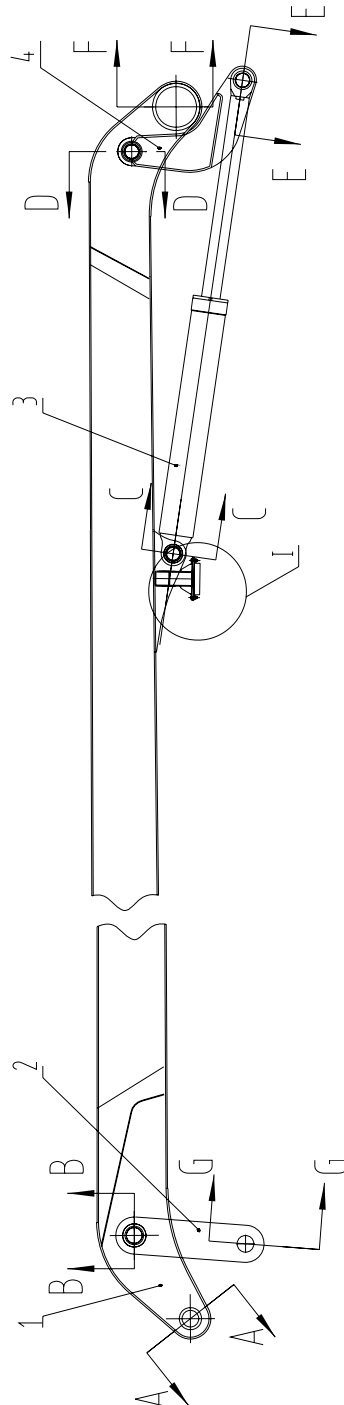
XT39R4

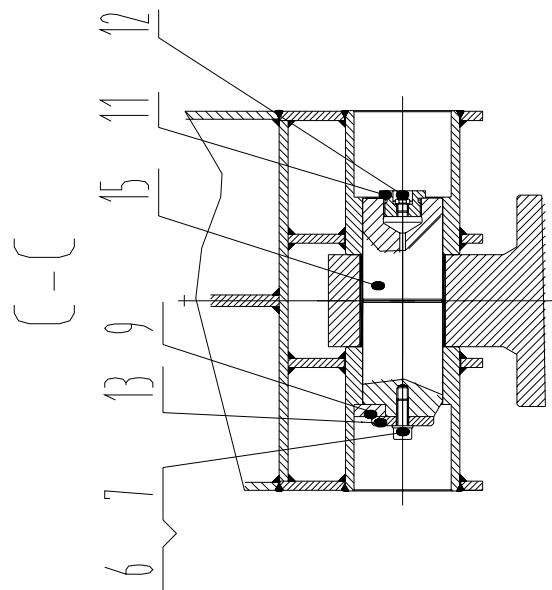
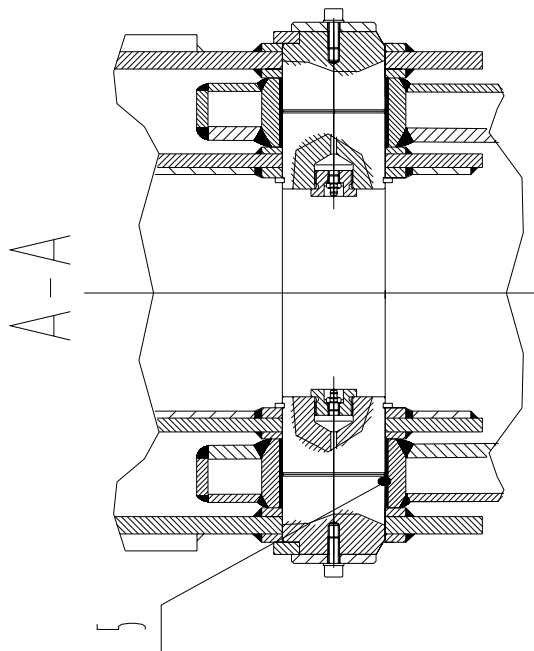
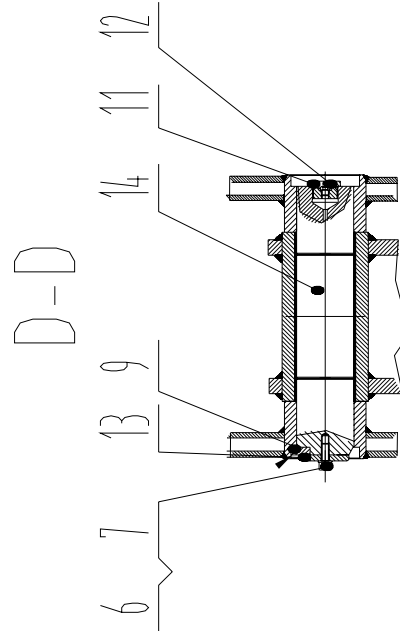
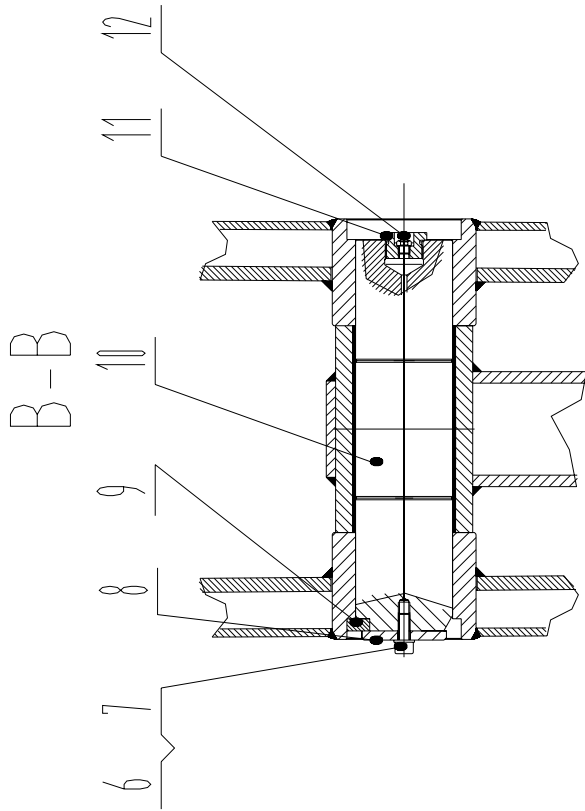
REED
13822 Oaks Avenue
Chino, CA 91710
909-287-2100
www.reedpumps.com

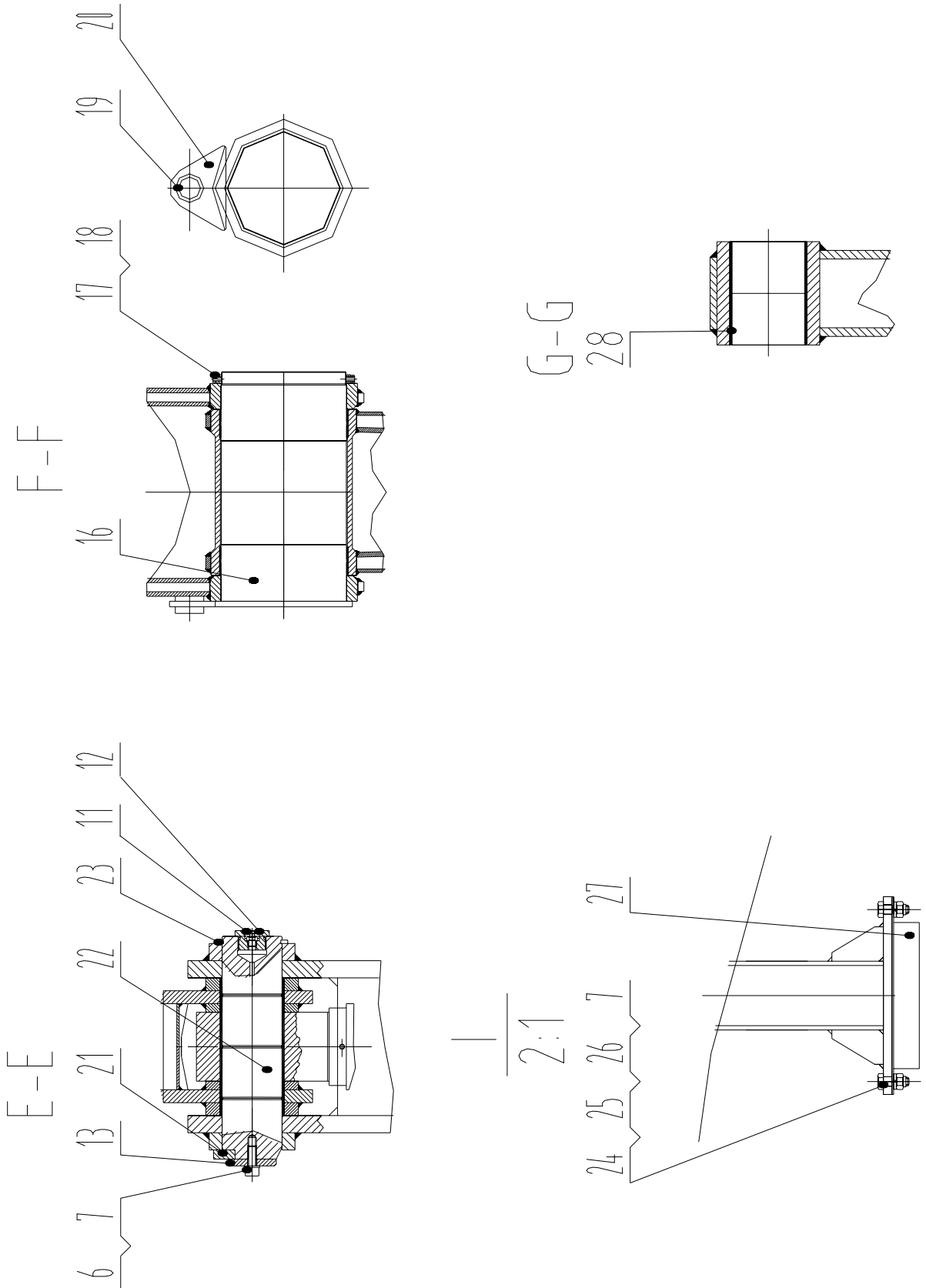
No.	Descripción	Número de parte	Material	Matriz	Peso	Cantidad
1	cojinete 90 × 95 × 120	XBC3900211201		ZBC39.1.11s		2
2	cuerpo de cilindro	XBC3900211202		ZBC39.1.11		1
3	perno M10 × 15	CB00000001		ZBC39.1.11s		2
4	pistón	XBC3900211204		ZBC39.1.11		1
5	anillo, anillo guía 220 × 215 × 15	XBC3900211205		ZBC39.1.11s		2
6	sello, sello de pistón 220 × 200 × 16	XBC3900211206		ZBC39.1.11s		1
7	anillo "o-ring" 85 × 5.3	CO00000014		ZBC39.1.11s		2
8	varilla, ensamblaje de biela	XBC3900211208		ZBC39.1.11		1
9	anillo, anillo guía 120 × 125 × 15	XBC3900211209		ZBC39.1.11s		2
10	sello, sello de cojinete 120 × 6.3	XBC3900211210		ZBC39.1.11s		1
11	anillo "o-ring" 206 × 7	CO00000013		ZBC39.1.11s		2
12	sello, sello de cojinete 120 × 140 × 14.5	XBC3900211212		ZBC39.1.11s		1
13	anillo, anillo de sopote 120 × 125 × 9.7	XBC3900211213		ZBC39.1.11s		1
14	portador, portador de sello	XBC3900211214		ZBC39.1.11		1
15	anillo, anillo de seguro	XBC3900211215		ZBC39.1.11s		1
16	anillo, anillo de resorte	XBC3900211216		ZBC39.1.11s		1
17	arandela 10	CW00000001		ZBC39.1.11s		6
18	perno M10 × 25	CB00000004		ZBC39.1.11s		6
19	sello, anillo 120 × 140 × 10	XBC3900211219		ZBC39.1.11s		1
20	horquilla, horquilla de extremo de varilla	XBC3900211220		ZBC39.1.11		1

2.3 SECCIÓN 2 DE LA PLUMA XBC39.1.2

2.3.1 SECCIÓN 2 XBC39.1.2.1







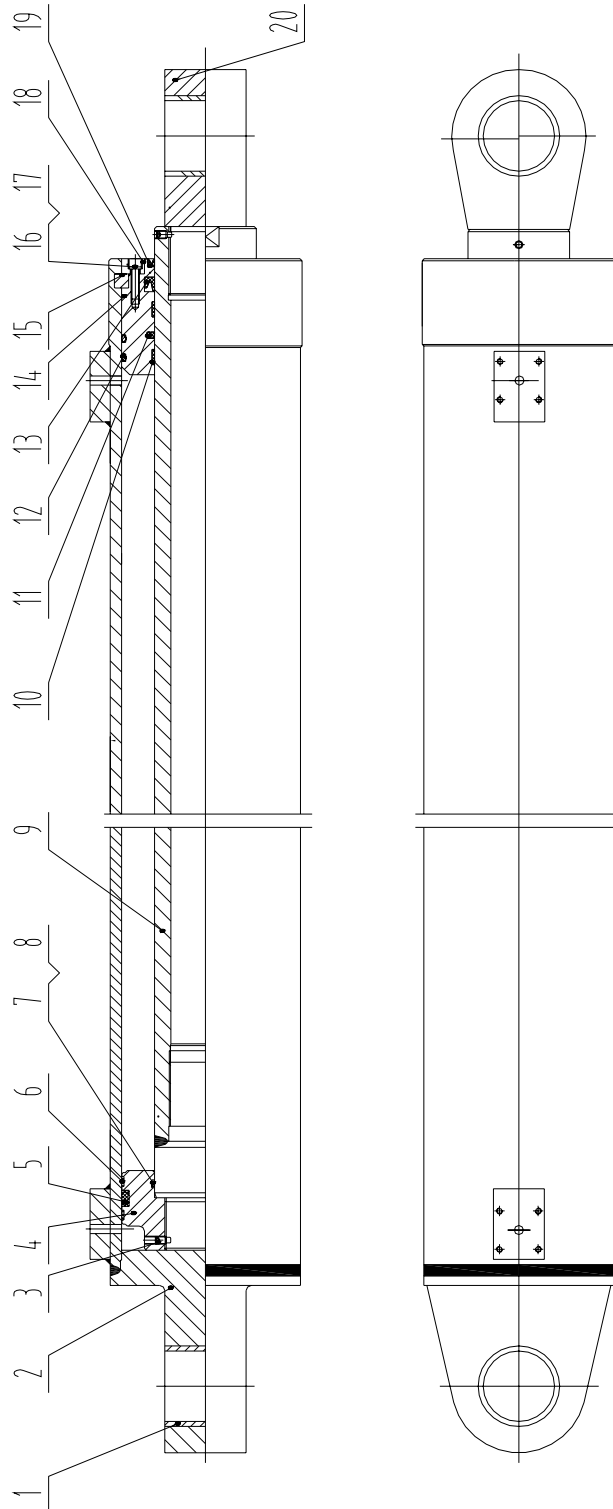


XT39R4

REED
13822 Oaks Avenue
Chino, CA 91710
909-287-2100
www.reedpumps.com

No.	Descripción	Número de parte	Material	Matriz	Peso	Cantidad
1	sección 2	XBC39.1.2.1		XBC39.1.2		1
2	conexión, conexión de presión	ZBC37.1.2.2		XBC39.1.2		1
3	cilindro de sección 2	ZBC37.1.2.3		XBC39.1.2		1
4	conexión, conexión de palanca	ZBC37.1.2.4		XBC39.1.2		1
5	buje $\phi 95 \times \phi 90 \times 60$	ZBC37.1.2-1		XBC39.1.2		2
6	perno M10 \times 25	CB00000005		XBC39.1.2		4
7	arandela 10	CW00000001		XBC39.1.2		10
8	anillo, anillo de resorte	ZBC37.1.1-5		XBC39.1.2		1
9	placa 1	ZBC37.1.1-6		XBC39.1.2		3
10	pasador $\phi 85 \times 340$	ZBC37.1.2-2		XBC39.1.2		1
11	tapón, tapón roscado	ZBC37.1.1-7		XBC39.1.2		4
12	niple M10 \times 1	CL00000001		XBC39.1.2		4
13	anillo, anillo de resorte	ZBC37.1.2-3		XBC39.1.2		3
14	pasador $\phi 75 \times 350$	ZBC37.1.2-4		XBC39.1.2		1
15	pasador $\phi 70 \times 190$	ZBC37.1.2-5		XBC39.1.2		1
16	buje	ZBC37.1.2-6		XBC39.1.2		1
17	tuerca M218 \times 3	ZBC37.1.2-7		XBC39.1.2		1
18	perno M6 \times 8	CB00000041		XBC39.1.2		2
19	tubería	ZBC37.1.2-8		XBC39.1.2		1
20	placa, placa de posición	ZBC37.1.2-9		XBC39.1.2		1
21	placa 2	ZBC37.1.1-9		XBC39.1.2		1
22	pasador $\phi 70 \times 259$	ZBC37.1.2-10		XBC39.1.2		1
23	anillo, anillo de resorte para eje 70	CD00000010		XBC39.1.2		1
24	perno M10 \times 30	CB00000007		XBC39.1.2		2
25	arandela 10	CW00000002		XBC39.1.2		2
26	tuerca M10	CN00000001		XBC39.1.2		2
27	bloque, bloque amortiguador	ZBC38.1.1.7		XBC39.1.2		1
28	buje $\phi 85 \times \phi 90 \times 60$	ZBC37.1.2-11		XBC39.1.2		2

2.3.1-1 CILINDRO DE SECCIÓN 2 ZBC37.1.2.3





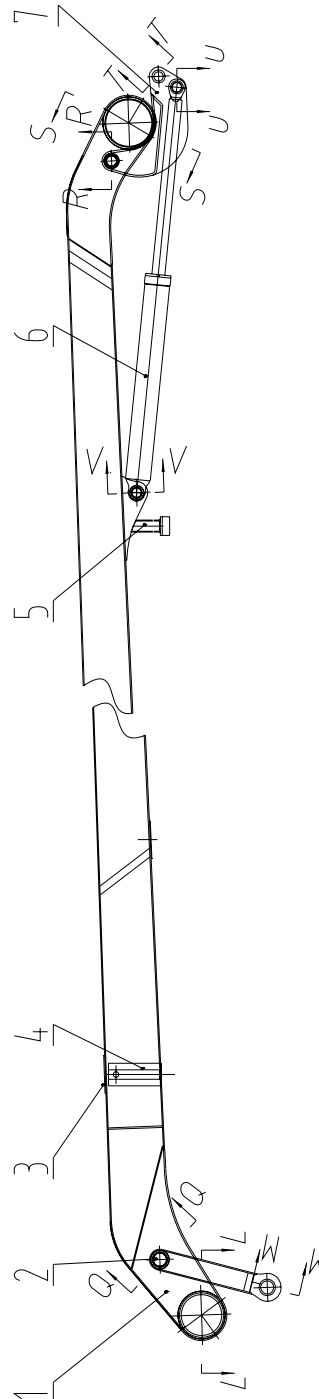
XT39R4

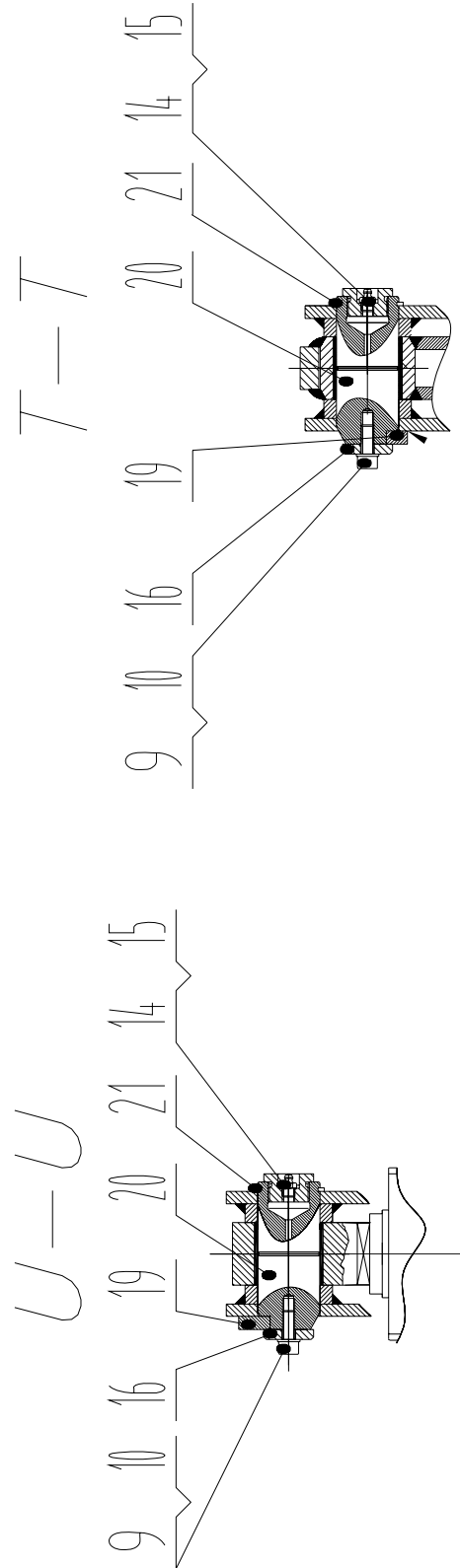
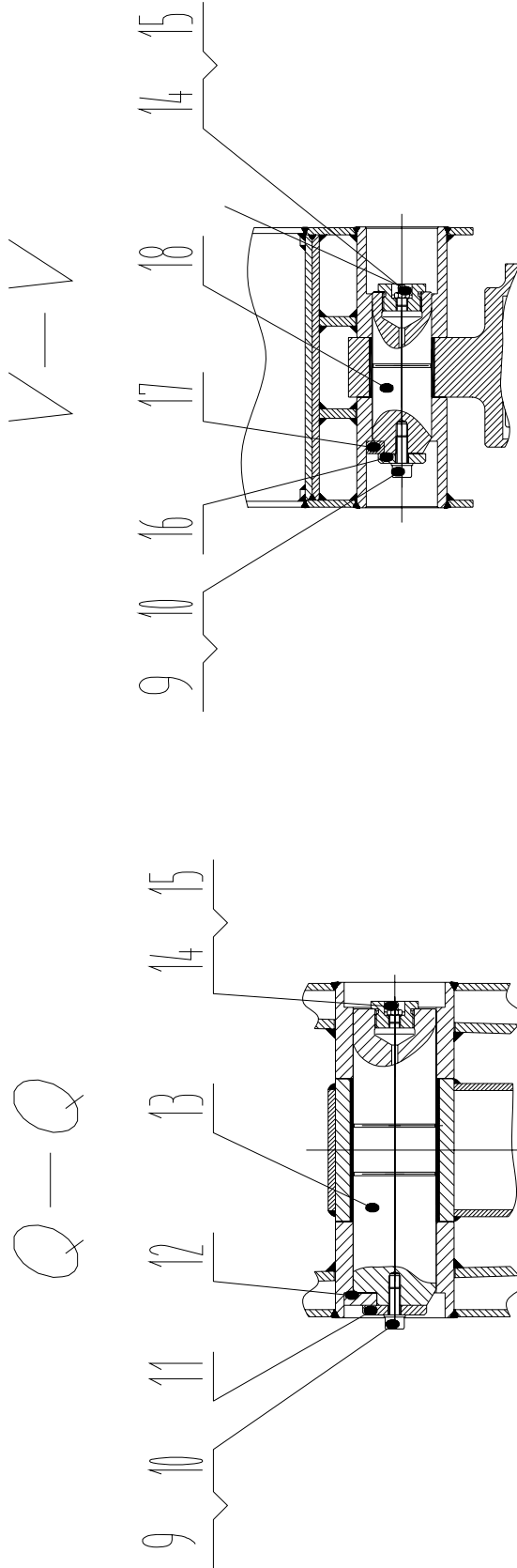
REED
13822 Oaks Avenue
Chino, CA 91710
909-287-2100
www.reedpumps.com

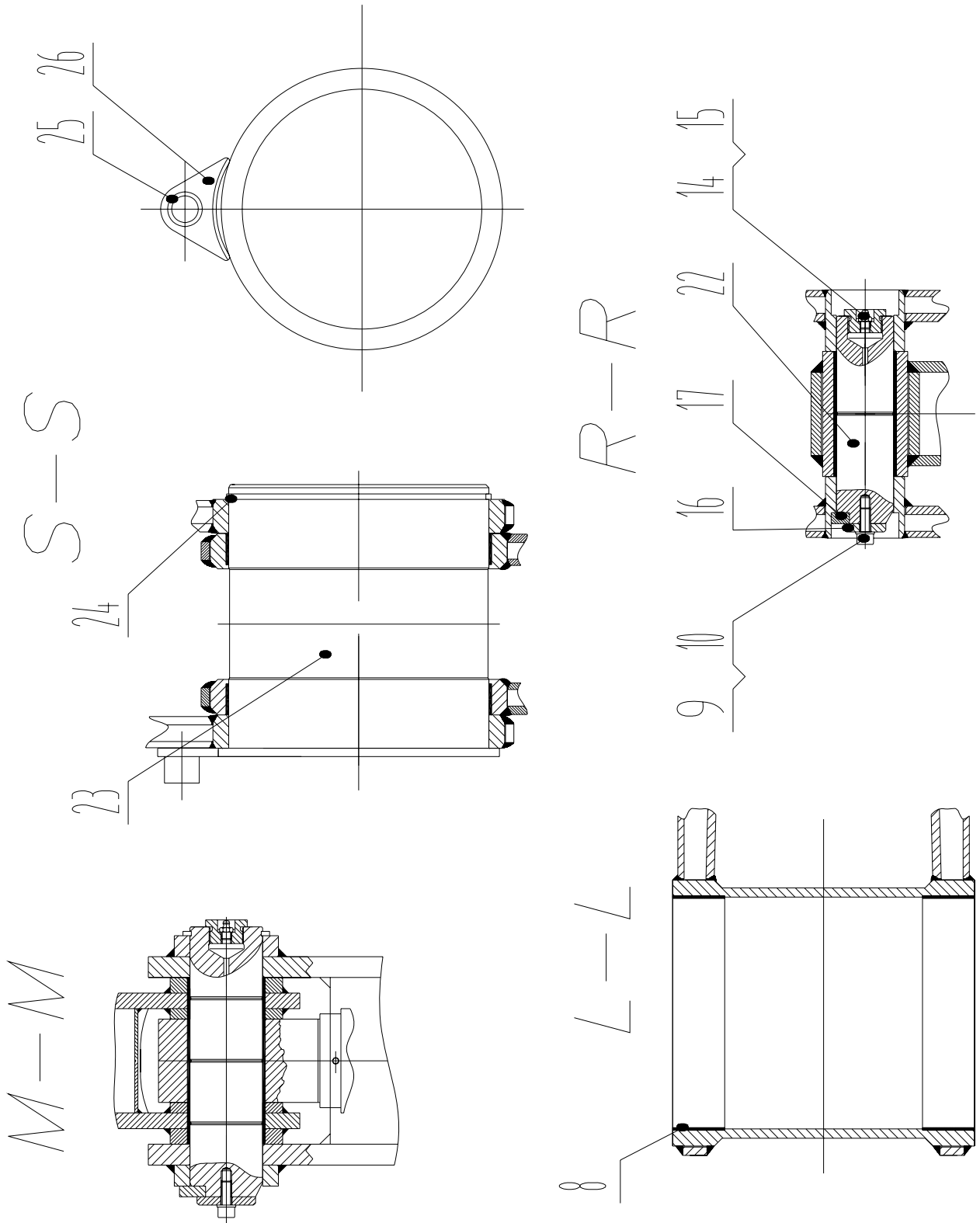
No.	Descripción	Número de parte	Material	Matriz	Peso	Cantidad
1	cojinete 70 × 75 × 80	XBC3900221101		ZBC37.1.2.3s		2
2	cuerpo de cilindro	XBC3900221102		ZBC37.1.2.3		1
3	perno M8 × 15	CB00000044		ZBC37.1.2.3s		2
4	pistón	XBC3900221104		ZBC37.1.2.3		1
5	sello, sello de pistón 165 × 142 × 15.5	XBC3900221105		ZBC37.1.2.3s		1
6	anillo, anillo guía 165 x 160 x 9.7	XBC3900221106		ZBC37.1.2.3s		2
7	anillo "o-ring" 98.02 x 3.53	CO00000007		ZBC37.1.2.3s		1
8	anillo, anillo de resorte	XBC3900221108		ZBC37.1.2.3s		2
9	varilla, ensamblaje de biela	XBC3900221109		ZBC37.1.2.3		1
10	anillo, anillo guía 100 × 105 × 15	XBC3900221110		ZBC37.1.2.3s		2
11	sello, sello de cojinete 100 × 6.3	XBC3900221111		ZBC37.1.2.3s		1
12	anillo "o-ring" 155 x 5.3	CO00000012		ZBC37.1.2.3s		2
13	sello, sello de cojinete 100 × 120 × 14.5	XBC3900221113		ZBC37.1.2.3s		1
14	portador, portador de sello	XBC3900221114		ZBC37.1.2.3		1
15	arandela 8	CW00000017		ZBC37.1.2.3s		6
16	anillo, anillo de resorte	XBC3900221116		ZBC37.1.2.3s		1
17	sello, anillo 100 × 114 × 8	XBC3900221117		ZBC37.1.2.3s		1
18	horquilla, horquilla de extremo de varilla	XBC3900221118		ZBC37.1.2.3		1
19	anillo, anillo de seguro	XBC3900221119		ZBC37.1.2.3s		1
20	perno M8 x 20	CB00000050		ZBC37.1.2.3s		6

2.4 SECCIÓN 3 DE LA PLUMA XBC39.1.3

2.4.1 SECCIÓN 3 XBC39.1.3.1







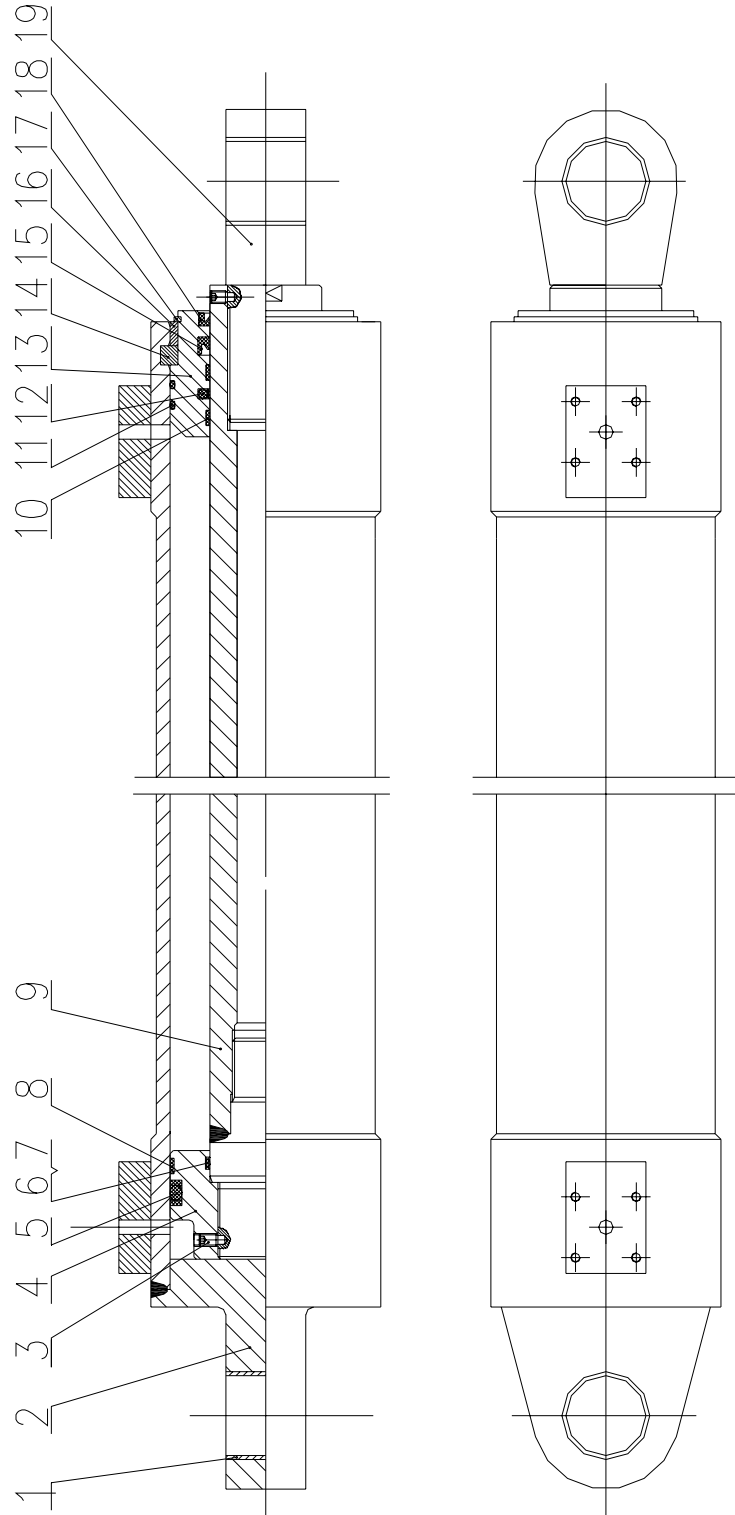


XT39R4

REED
13822 Oaks Avenue
Chino, CA 91710
909-287-2100
www.reedpumps.com

No.	Descripción	Número de parte	Material	Matriz	Peso	Cantidad
1	sección 3	XBC39.1.3.1		XBC39.1.3		1
2	conexión, conexión de presión	ZBC37.1.3.2		XBC39.1.3		1
3	placa 5 × 200 × 280	ZBC37.1.3-1		XBC39.1.3		2
4	base, base de gancho	XBC39.1.3.3		XBC39.1.3		1
5	bloque, bloque amortiguador	XBC39.1.3.4		XBC39.1.3		1
6	sección 3 del cilindro	ZBC37.1.3.5		XBC39.1.3		1
7	conexión, conexión de palanca	ZBC37.1.3.6		XBC39.1.3		1
8	buje Φ225 × Φ220 × 50	ZBC37.1.3-2		XBC39.1.3		2
9	perno M10 × 25	CB00000005		XBC39.1.3		5
10	arandela 10	CW00000001		XBC39.1.3		5
11	anillo, anillo de resorte	ZBC37.1.2-3		XBC39.1.3		1
12	placa 1	ZBC37.1.1-6		XBC39.1.3		1
13	pasador Φ70 × 249	ZBC37.1.3-3		XBC39.1.3		1
14	tapón, tapón roscado	ZBC37.1.1-7		XBC39.1.3		5
15	niple M10 × 1	CL00000001		XBC39.1.3		5
16	anillo, anillo de resorte	ZBC37.1.3-4		XBC39.1.3		3
17	placa	ZBC37.1.3-5		XBC39.1.3		2
18	pasador Φ50 × 136	ZBC37.1.3-6		XBC39.1.3		2
19	placa 2	ZBC37.1.1-9		XBC39.1.3		2
20	pasador Φ50 × 118	ZBC37.1.3-7		XBC39.1.3		2
21	anillo, anillo de resorte para eje 50	CD00000009		XBC39.1.3		2
22	pasador ΦC55 × 199	ZBC37.1.3-8		XBC39.1.3		1
23	pasador, hueco	ZBC37.1.3-9		XBC39.1.3		1
24	anillo, anillo de resorte para eje 250	ZBC37.1.3-10		XBC39.1.3		1
25	placa	ZBC37.1.2-8		XBC39.1.3		1
26	placa, placa de posición	ZBC37.1.2-9		XBC39.1.3		1

2.4.1-1 CILINDRO DE SECCIÓN 3 ZBC37.1.3.5





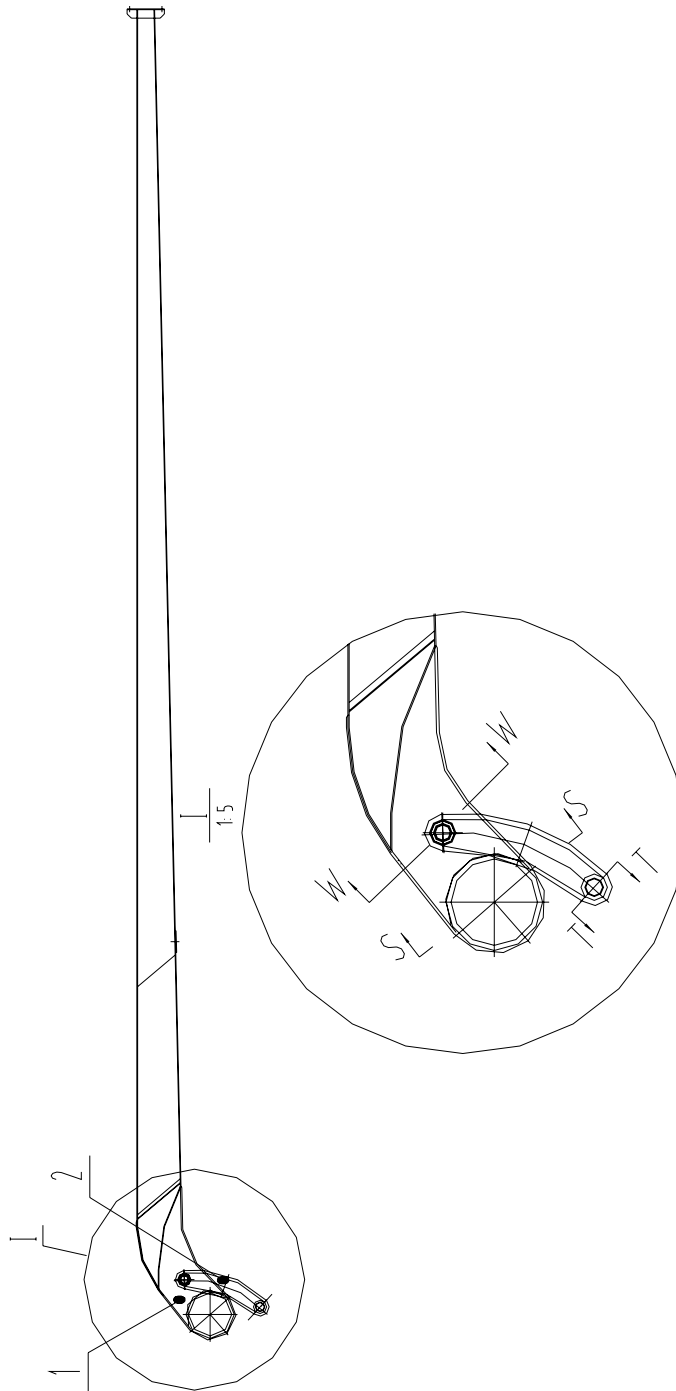
XT39R4

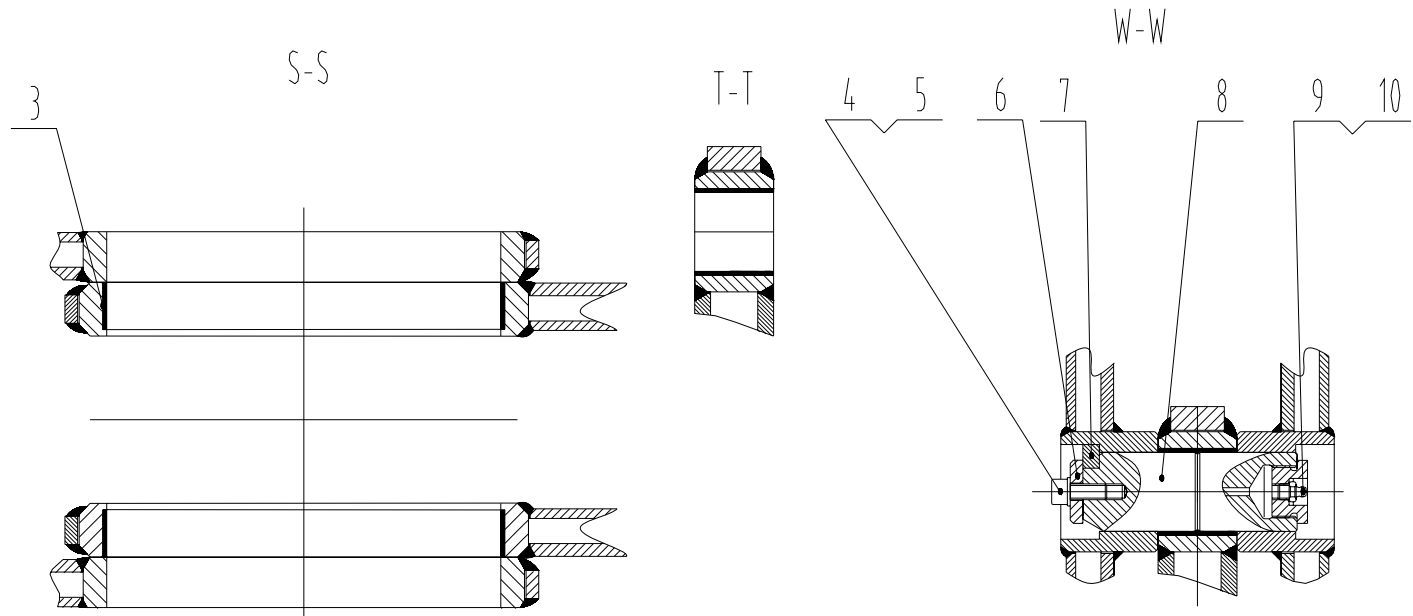
REED
13822 Oaks Avenue
Chino, CA 91710
909-287-2100
www.reedpumps.com

No.	Descripción	Número de parte	Material	Matriz	Peso	Cantidad
1	cojinete	XBC3900231101		ZBC37.1.3.5s		2
2	cuerpo de cilindro	XBC3900231102		ZBC37.1.3.5		1
3	perno M8 x 15	CB00000044		ZBC37.1.3.5s		2
4	pistón	XBC3900231104		ZBC37.1.3.5		1
5	sello, sello de cojinete 120 x 105 x 16	XBC3900231105		ZBC37.1.3.5s		1
6	anillo "o-ring" 71 x 3.55	CO00000006		ZBC37.1.3.5s		1
7	anillo, anillo de resorte 75.66 x 70 x 1.5	CD00000012		ZBC37.1.3.5s		2
8	anillo, anillo guía 120 x 105 x 9.7	XBC3900231108		ZBC37.1.3.5s		2
9	varilla, ensamblaje de biela	XBC3900231109		ZBC37.1.3.5		1
10	anillo, anillo guía 70 x 75 x 9.7	XBC3900231110		ZBC37.1.3.5s		2
11	anillo "o-ring" 112 x 3.55	CO00000011		ZBC37.1.3.5s		2
12	sello, sello combinado 70 x 6.3	XBC3900231112		ZBC37.1.3.5s		1
13	portador, sello	XBC3900231113		ZBC37.1.3.5		1
14	sello, sello de cojinete 70 x 85 x 11.4	XBC3900231114		ZBC37.1.3.5s		1
15	anillo, anillo de seguro	XBC3900231115		ZBC37.1.3.5s		1
16	anillo, anillo espaciador	XBC3900231116		ZBC37.1.3.5s		1
17	anillo, anillo de resorte 10	CD00000004		ZBC37.1.3.5s		1
18	sello, anillo 70 x 84 x 8	XBC3900231118		ZBC37.1.3.5s		1
19	horquilla, horquilla de extremo de varilla	XBC3900231119		ZBC37.1.3.5		1

2.5 SECCIÓN 4 DE LA PLUMA ZBC39.1.4

2.5.1 SECCIÓN 4 ZBC39.1.4.1

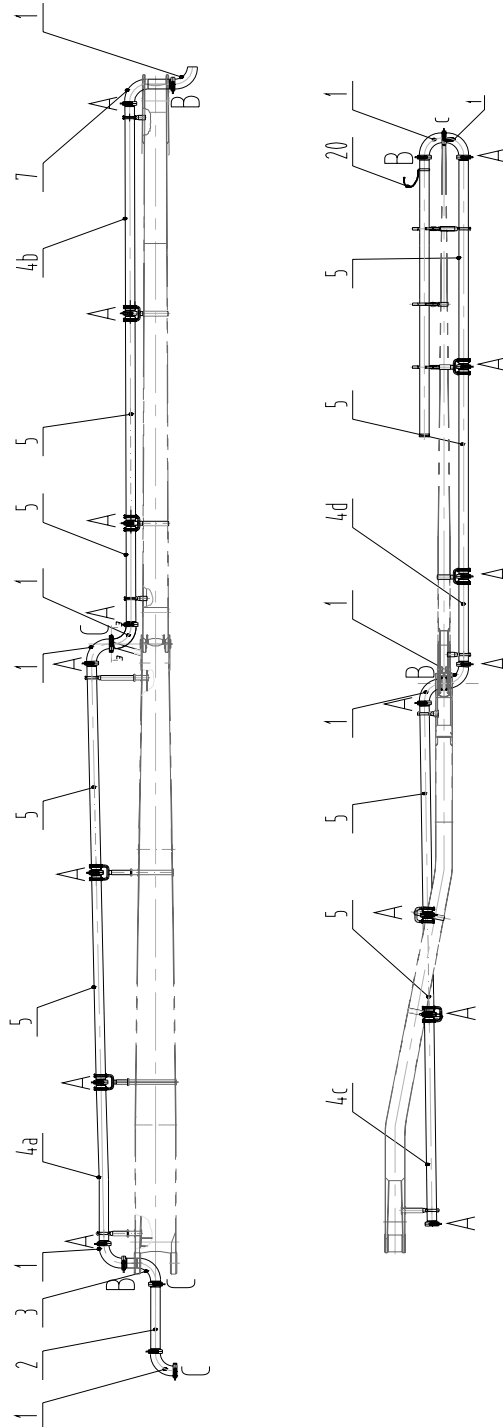


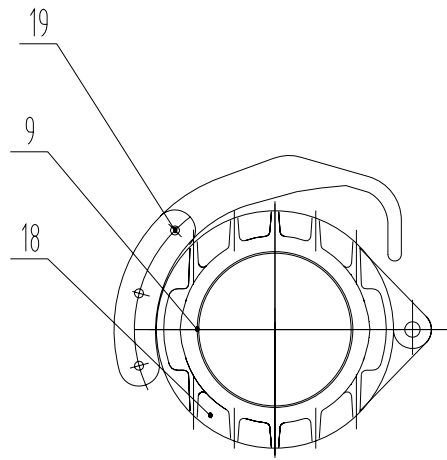


No.	Descripción	Número de parte	Material	Matriz	Peso	Cantidad
1	sección 4	ZBC39.1.4.1		ZBC39.1.4		1
2	conexión, conexión de presión	ZBC37.1.4.2		ZBC39.1.4.1		1
3	buje $\Phi 250 \times 255 \times 30$	ZBC37.1.4-1		ZBC39.1.4.1		2
4	perno M10 \times 25	CB00000005		ZBC39.1.4.1		1
5	arandela 10	CW00000001		ZBC39.1.4.1		1
6	anillo, anillo de resorte	ZBC37.1.3-4		ZBC39.1.4.1		1
7	placa	ZBC37.1.3-5		ZBC39.1.4.1		1
8	pasador $\Phi 50 \times 136$	ZBC37.1.4-2		ZBC39.1.4.1		1
9	tapón, tapón roscado	ZBC37.1.1-7		ZBC39.1.4.1		1
10	niple M10 \times 1	CL00000001		ZBC39.1.4.1		1

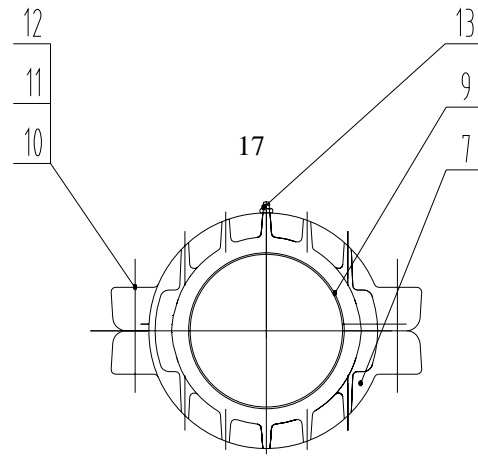
2.6 TUBO DE DESCARGA

2.6.1 TUBO DE DESCARGA DE LA PLUMA XBC39.11

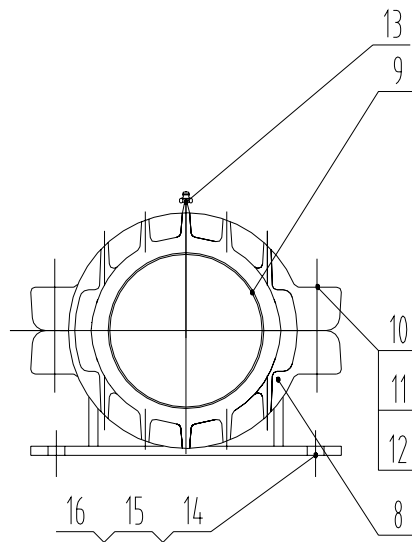




A



B



C

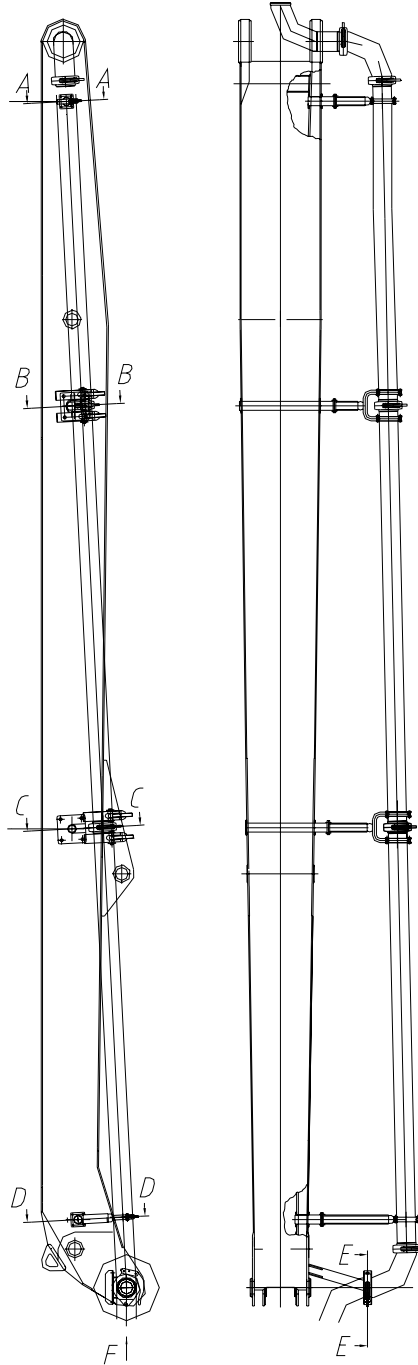


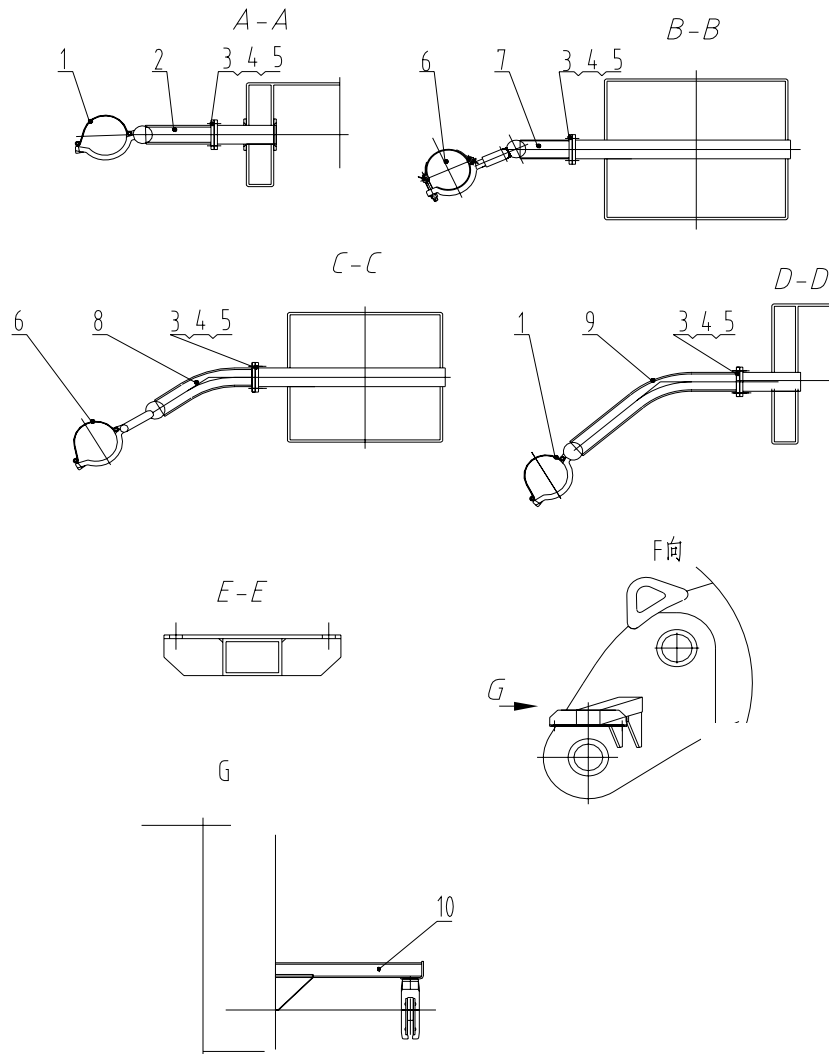
XT39R4

REED
13822 Oaks Avenue
Chino, CA 91710
909-287-2100
www.reedpumps.com

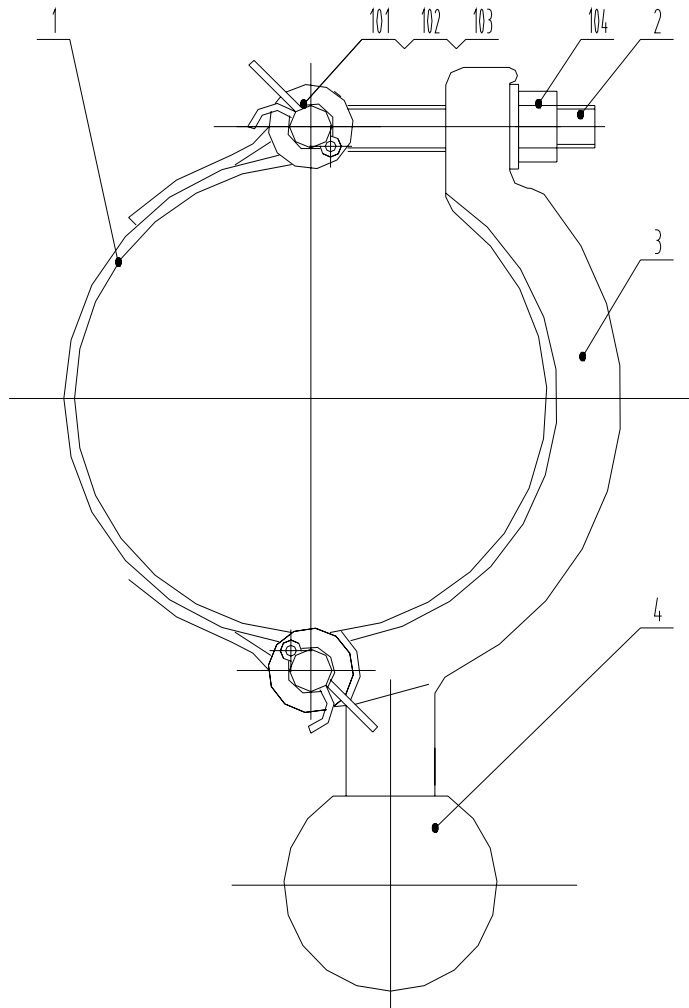
No.	Descripción	Número de parte	Material	Matriz	Peso	Cantidad
1	codo, 125mmx90, br275 lp	ZBC37.10.1		XBC39.11		9
2	tubo, montaje 125x1015mm lp	XBC39.00-2502		XBC39.11		1
3	codo, extendido 125mmx90, br190 lp	XBC39.00-2503		XBC39.11		1
4a	tubo, montaje 125x2754mm lp	XBC39.00-254a		XBC39.11		1
4b	tubo, montaje 125x1832mm lp	XBC39.00-254b		XBC39.11		1
4c	tubo, montaje 125x1803mm lp	XBC39.00-254c		XBC39.11		1
4d	tubo, montaje 125x2045mm lp	XBC39.00-254d		XBC39.11		1
5	tubo, recto 125x3000mm lp	XBC39.00-2505		XBC39.11		8
7	codo, extendido 345mm, 125mmx90, br275	XBC39.00-2507		XBC39.11		1
8	abrazadera, base, 2 pernos, 125mm lp	XBC39.00-2508		XBC39.11		5
9	empaquetadura, abrazadera 125mm hp	XBC39.00-2509		XBC39.11		25
10	perno M12 x 50	CB00000017		XBC39.11		16
11	arandela 12	CW00000003		XBC39.11		16
12	tuerca 12	CN00000003		XBC39.11		16
13	niple, para grasa M10 x 1	CL00000001		XBC39.11		8
14	perno M16 x 55	CB00000024		XBC39.11		14
15	arandela 16	CW00000006		XBC39.11		14
16	tuerca M16	CN00000005		XBC39.11		14
17	abrazadera, tubo, 2 pernos, 125mm lp	XBC39.00-2517		XBC39.11		1
18	abrazadera, de resorte 125 mm lp	XBC39.00-2518		XBC39.11		19
19	pasador $\Phi 6$	XBC39.00-2519		XBC39.11		19
20	cadena, cadena de manguera	XBC39.00-2520		XBC39.11		1

SOPORTE DE TUBO DE DESCARGA DE SECCIÓN 1 XBC39.11.1

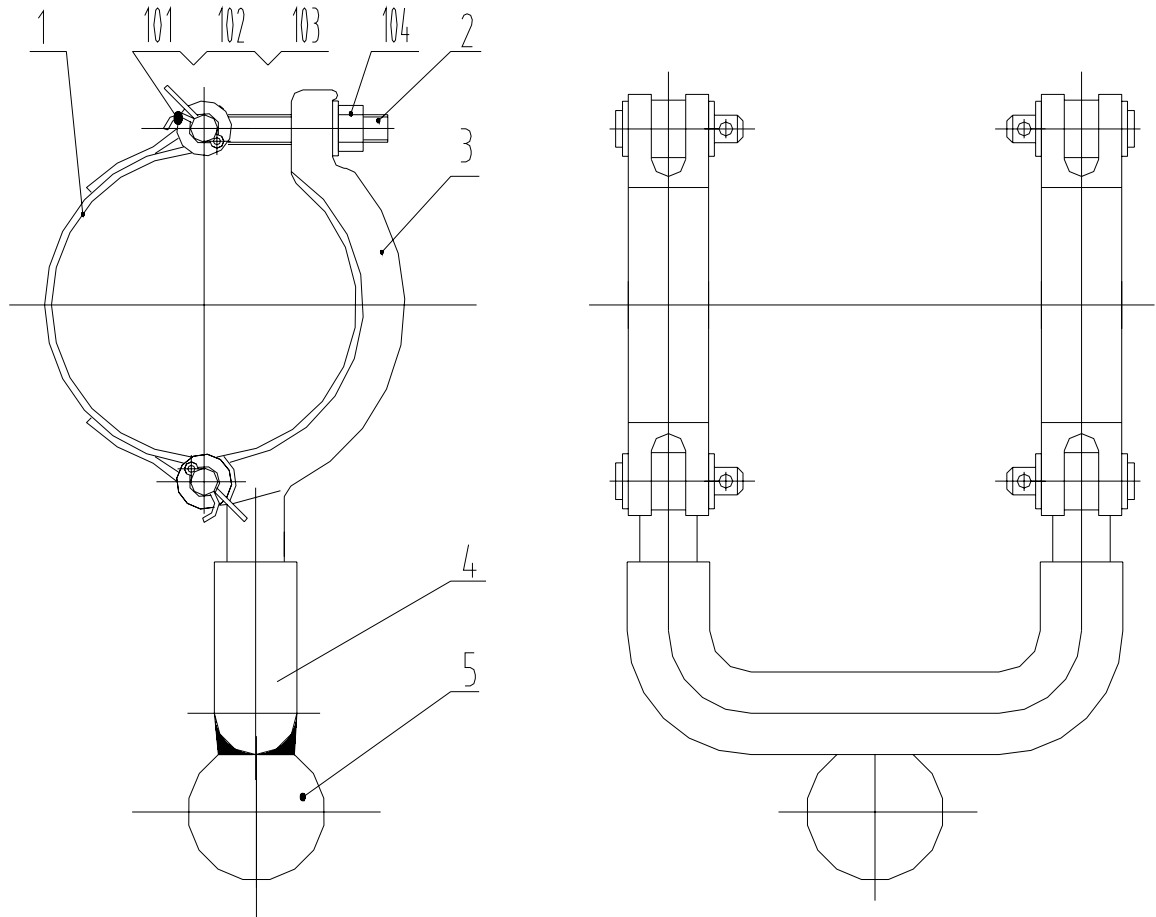




No.	Descripción	Número de parte	Material	Matriz	Peso	Cantidad
1	soporte, simple	ZBC37.11.1.1	componente	XBC39.11.1		2
2	base, base de soporte 1	XBC39.11.1.2	ensamble soldado	XBC39.11.1		1
3	perno M12*60	CB00000018	8.8	XBC39.11.1		18
4	tuerca M12	CN00000002	5	XBC39.11.1		18
5	arandela 12	CW00000003	65Mn	XBC39.11.1		18
6	soporte, doble	ZBC37.11.1.3	componente	XBC39.11.1		2
7	base de soporte 2	XBC39.11.1.4	ensamble soldado	XBC39.11.1		1
8	base de soporte 3	XBC39.11.1.5	ensamble soldado	XBC39.11.1		1
9	base de soporte 4	XBC39.11.1.6	ensamble soldado	XBC39.11.1		1
10	base de soporte 5	XBC39.11.1.7	ensamble soldado	XBC39.11.1		1

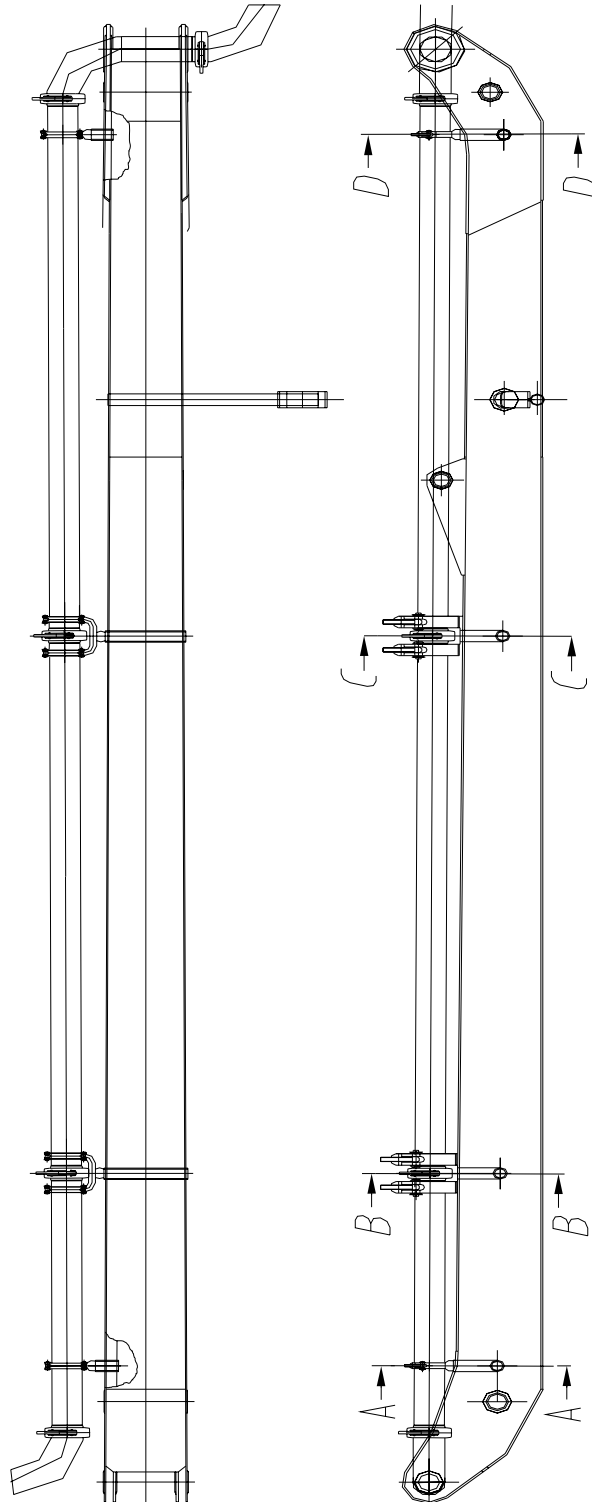


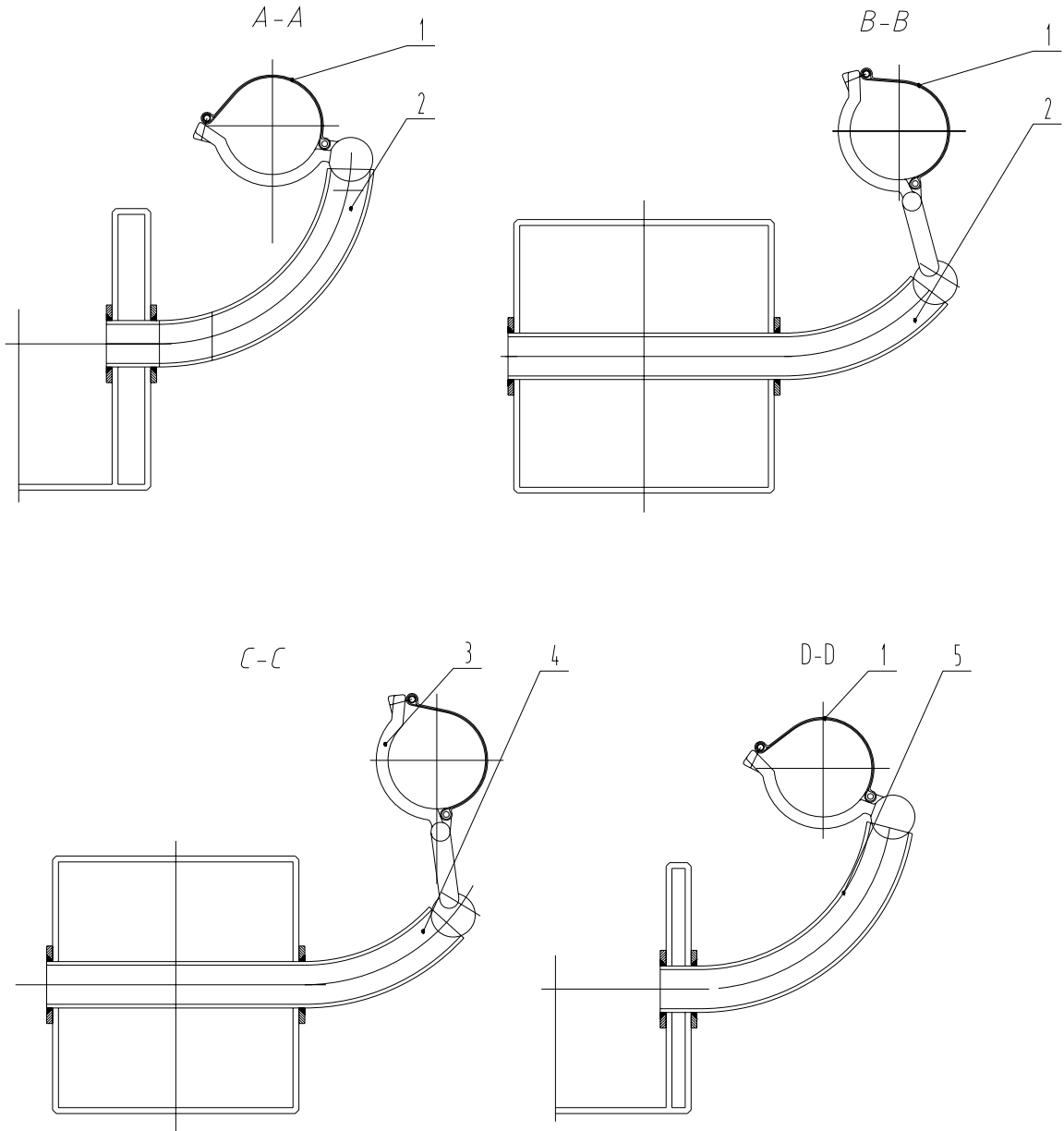
No.	Descripción	Número de parte	Material	Matriz	Peso	Cantidad
1	banda	ZBC37.11.1.1-1	Q235	XBC39.11.1		1
2	perno	ZBC37.11.1.1-2	35	XBC39.11.1		1
3	soporte, tubo	ZBC37.11.1.1-3	ZG230-450	XBC39.11.1		1
4	bola, bola de acero Φ60	ZBC37.11.1.1-4	Q235	XBC39.11.1		1
101	pasador, pasador cilíndrico 12x 50	C100000003	35	XBC39.11.1		2
102	pasador, pasador hendido 4 x 25	C100000005	Q195	XBC39.11.1		2
103	arandela 12	CW00000004	100HV	XBC39.11.1		5
104	tuerca 12	CN00000003	5	XBC39.11.1		1



No.	Descripción	Número de parte	Material	Matriz	Peso	Cantidad
1	banda	ZBC37.11.1.1-1	Q235	XBC39.11.1		2
2	perno	ZBC37.11.1.1-2	35	XBC39.11.1		2
3	soporte, tubo	ZBC37.11.1.1-3	ZG35	XBC39.11.1		1
4	tubo, tubo de acero	ZBC37.11.1.3-1	20	XBC39.11.1		1
5	bola, bola de acero Φ60	ZBC37.11.1.1-4	Q235	XBC39.11.1		1
101	pasador, pasador cilíndrico 12 x 50	C100000003	35	XBC39.11.1		4
102	pasador, pasador hendido 4 x 25	C100000005	Q195	XBC39.11.1		4
103	arandela 12	CW00000004	100HV	XBC39.11.1		10
104	tuerca 12	CN00000003	5	XBC39.11.1		2

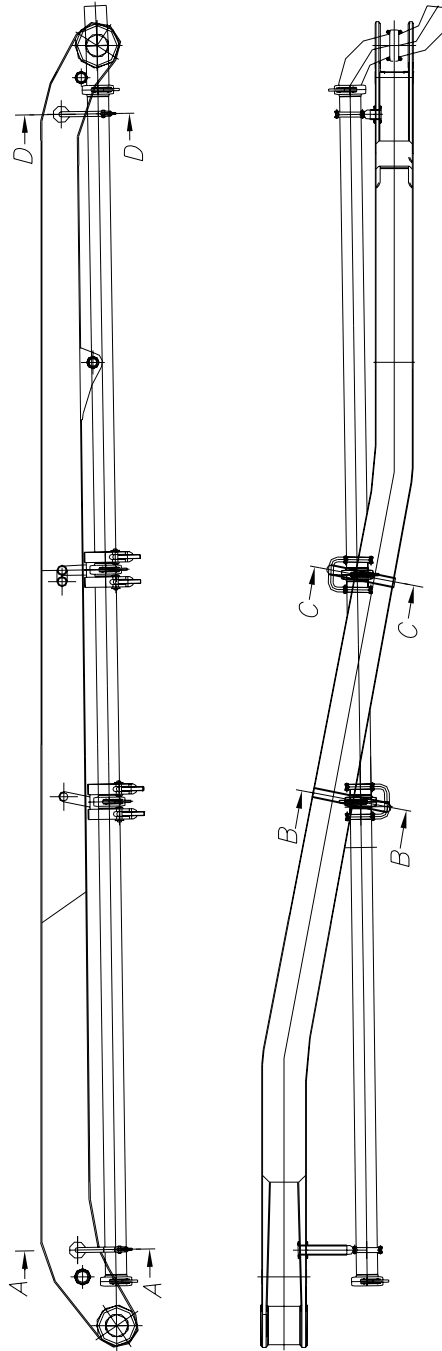
SOPORTE DE TUBO DE DESCARGA DE SECCIÓN 2 XBC39.11.2

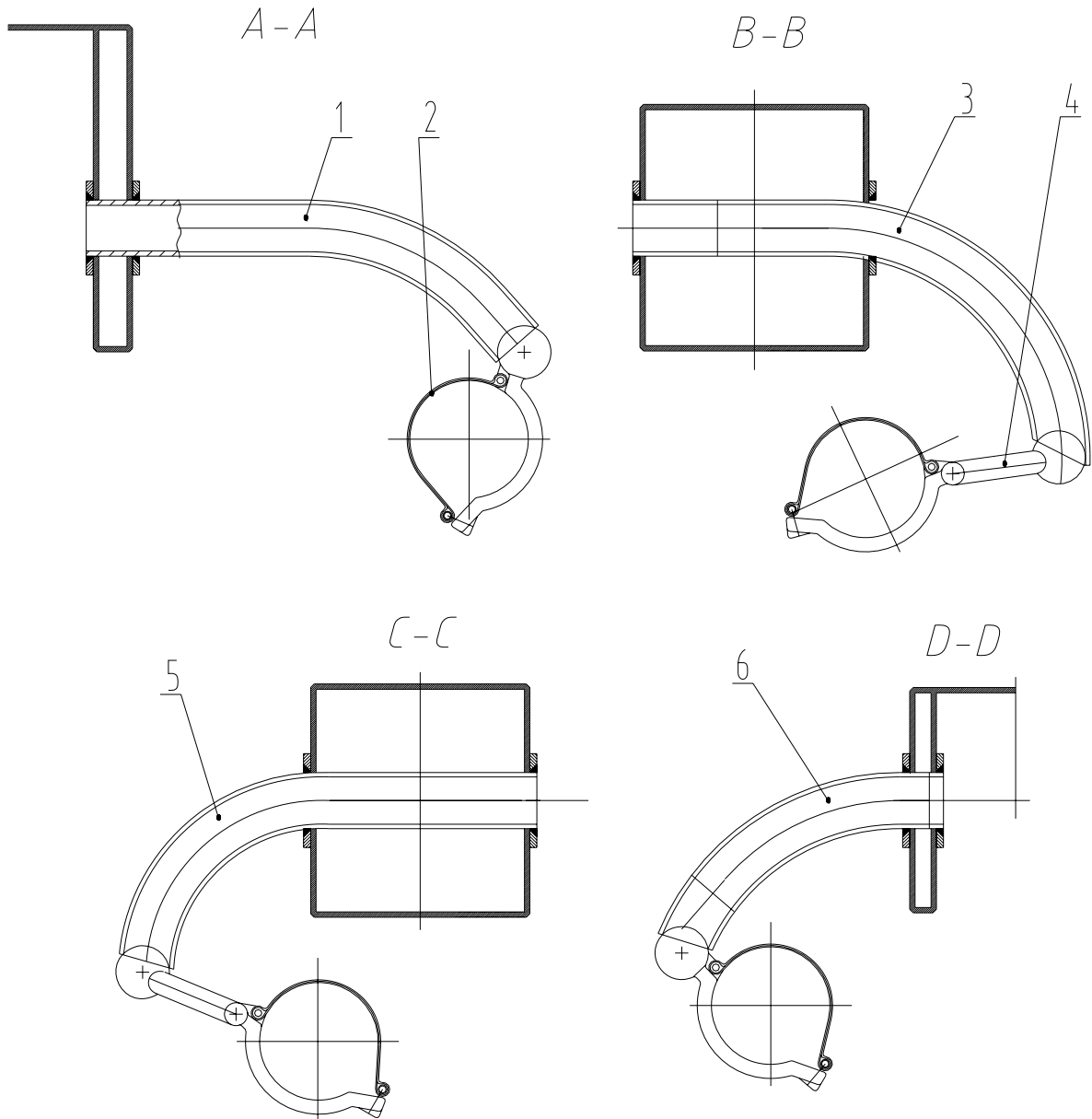




No.	Descripción	Número de parte	Material	Matriz	Peso	Cantidad
1	soporte, simple	ZBC37.11.1.1	componente	XBC39.11.2		2
2	base de soporte 1	XBC39.11.2-1	Q345-A	XBC39.11.2		1
3	soporte, doble	ZBC37.11.1.3	componente	XBC39.11.2		2
4	base de soporte 2	XBC39.11.2-2	Q345-A	XBC39.11.2		2
5	base de soporte 3	XBC39.11.2-3	Q345-A	XBC39.11.2		1

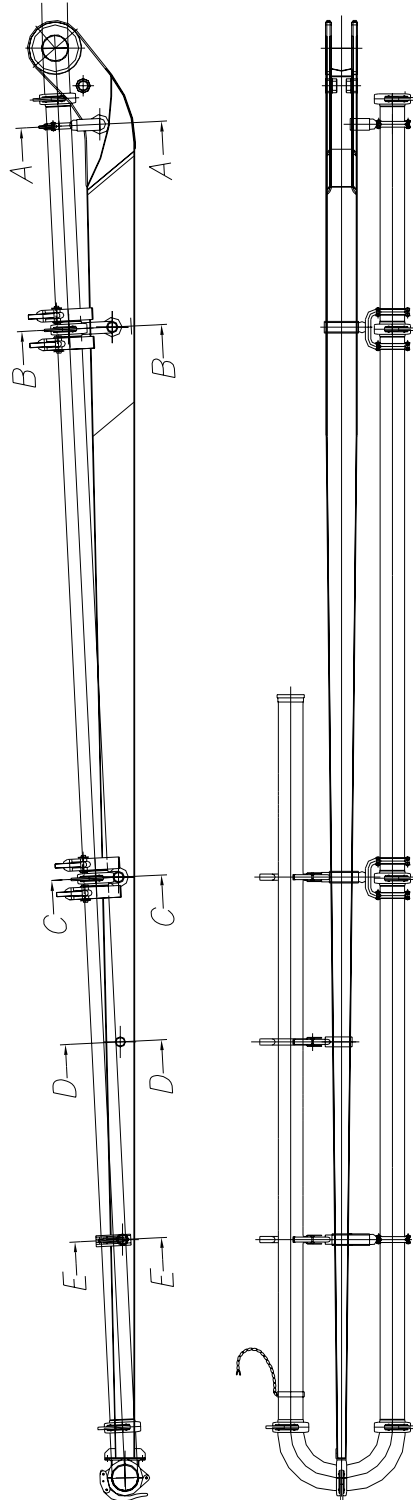
SOPORTE DE TUBO DE DESCARGA DE SECCIÓN 3 XBC39.11.3

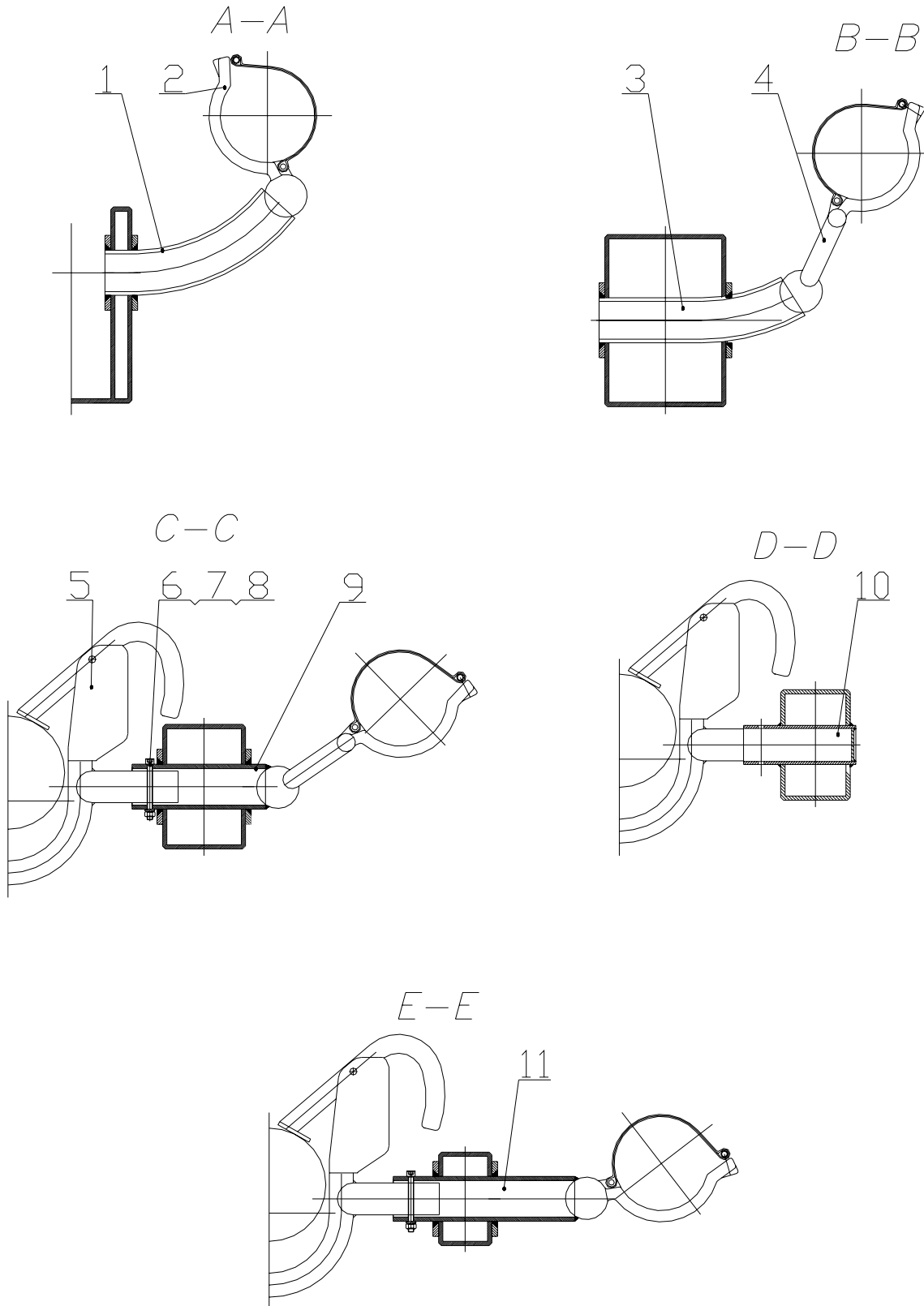




No.	Descripción	Número de parte	Material	Matriz	Peso	Cantidad
1	base de soporte 1	XBC39.11.3-1	Q345-A	XBC39.11.3		1
2	soporte, simple	ZBC37.11.1.1	componente	XBC39.11.3		2
3	base de soporte 2	XBC39.11.3-2	Q345-A	XBC39.11.3		1
4	soporte, doble	ZBC37.11.1.3	componente	XBC39.11.3		2
5	base de soporte 3	XBC39.11.3-3	Q345-A	XBC39.11.3		1
6	base de soporte 4	XBC39.11.3-4	Q345-A	XBC39.11.3		1

SOPORTE DE TUBO DE DESCARGA DE SECCIÓN 4 XBC39.11.4





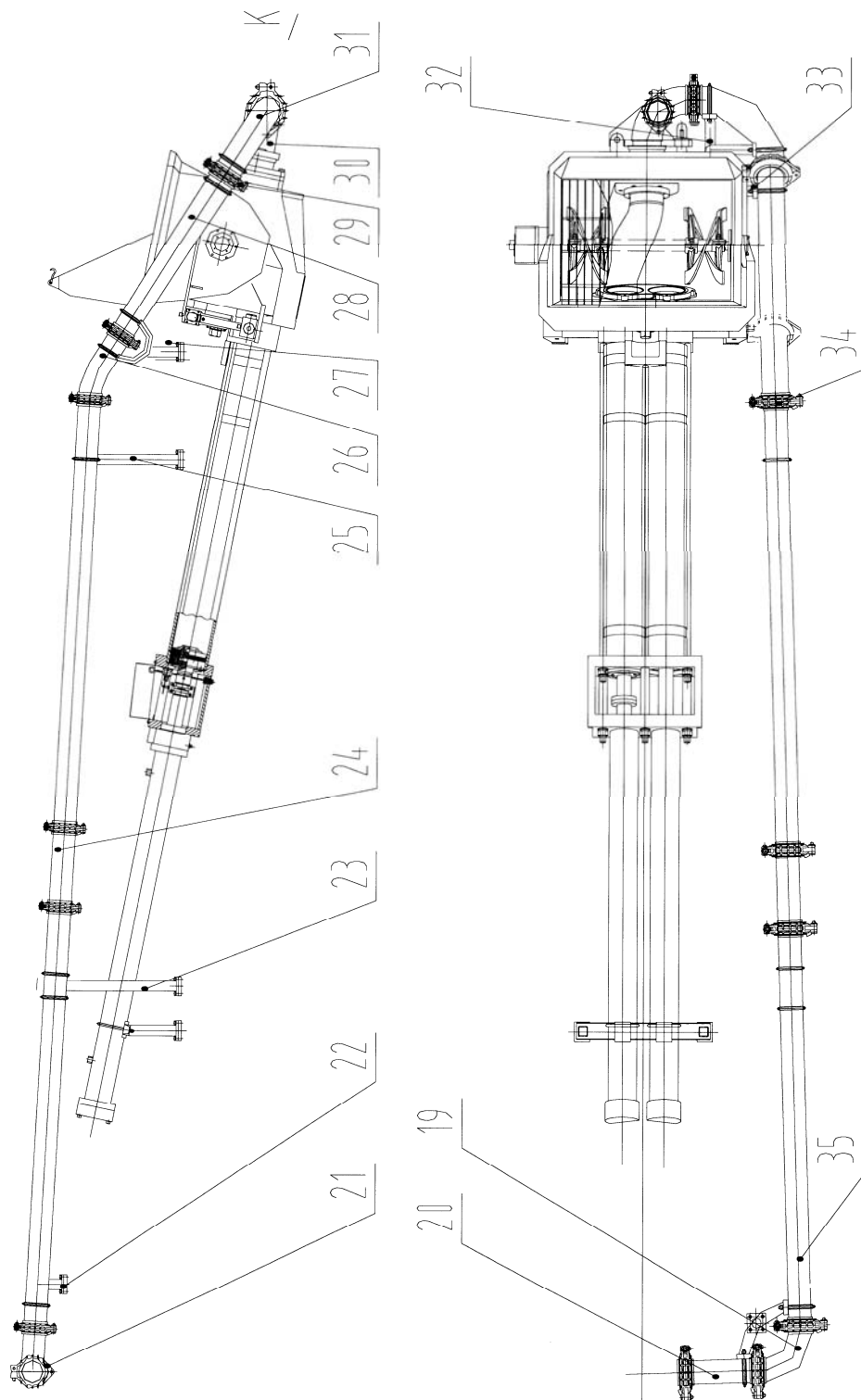


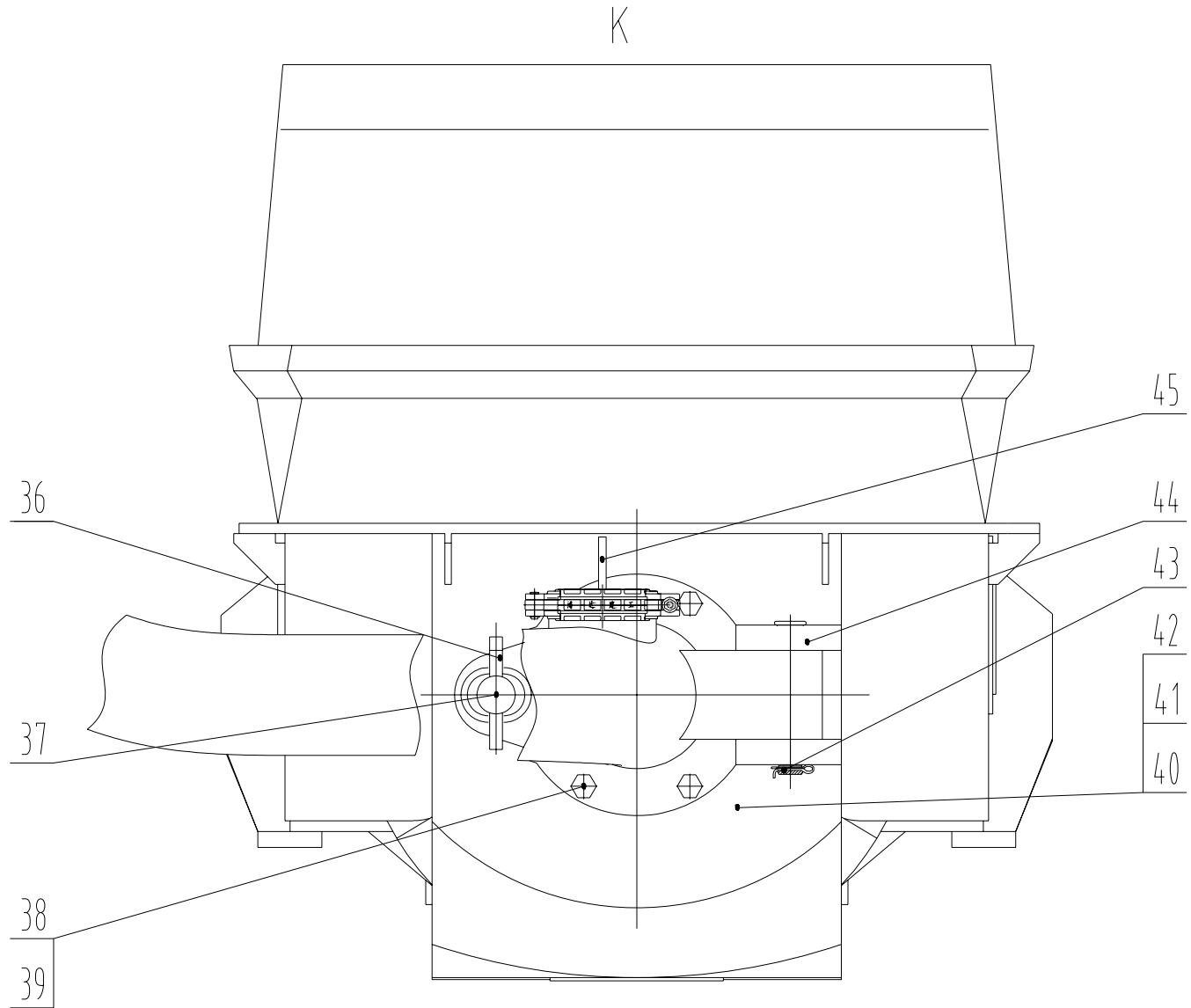
XT39R4

REED
13822 Oaks Avenue
Chino, CA 91710
909-287-2100
www.reedpumps.com

No.	Descripción	Número de parte	Material	Matriz	Peso	Cantidad
1	base de soporte 1	XBC39.11.4-1	Q345-A	XBC39.11.4		1
2	soporte, simple	ZBC37.11.1.1	componente	XBC39.11.4		1
3	base de soporte 2	XBC39.11.4-2	Q345	XBC39.11.4		1
4	soporte, doble	ZBC37.11.1.3	componente	XBC39.11.4		2
5	soporte, soporte de manguera	ZBC37.11.4.1	componente	XBC39.11.4		3
6	perno M8 x 75	CB00000053	8.8	XBC39.11.4		3
7	tuerca M8	CN00000008	6	XBC39.11.4		3
8	arandela 8	CW00000017	65Mn	XBC39.11.4		1
9	base de soporte 3	XBC39.11.4-3	Q345-A	XBC39.11.4		1
10	base de soporte 4	XBC39.11.4.2	ensamble soldado	XBC39.11.4		1
11	base de soporte 5	XBC39.11.4-4	Q345	XBC39.11.4		1

2.6.2 TUBO DE DESCARGA DE CUBIERTA BC37.3





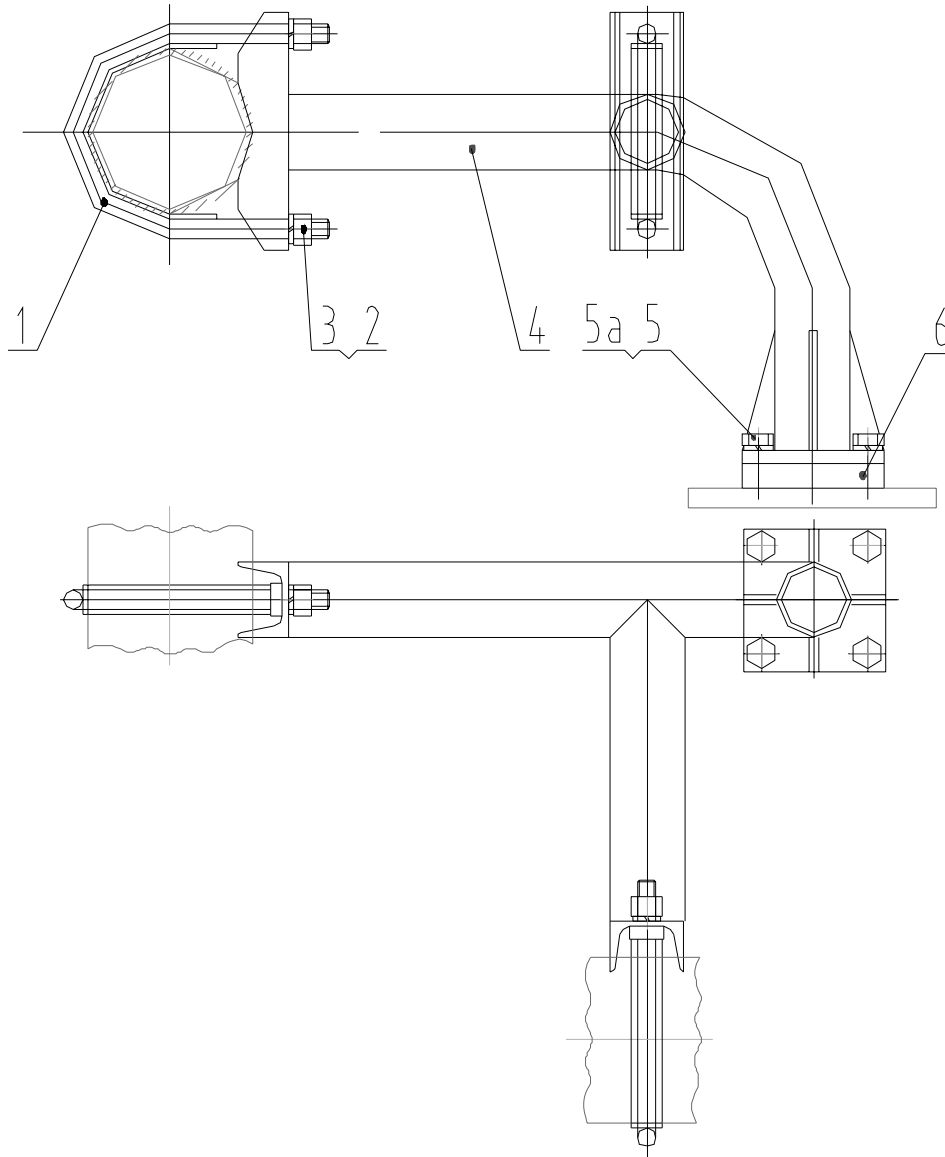


XT39R4

REED
13822 Oaks Avenue
Chino, CA 91710
909-287-2100
www.reedpumps.com

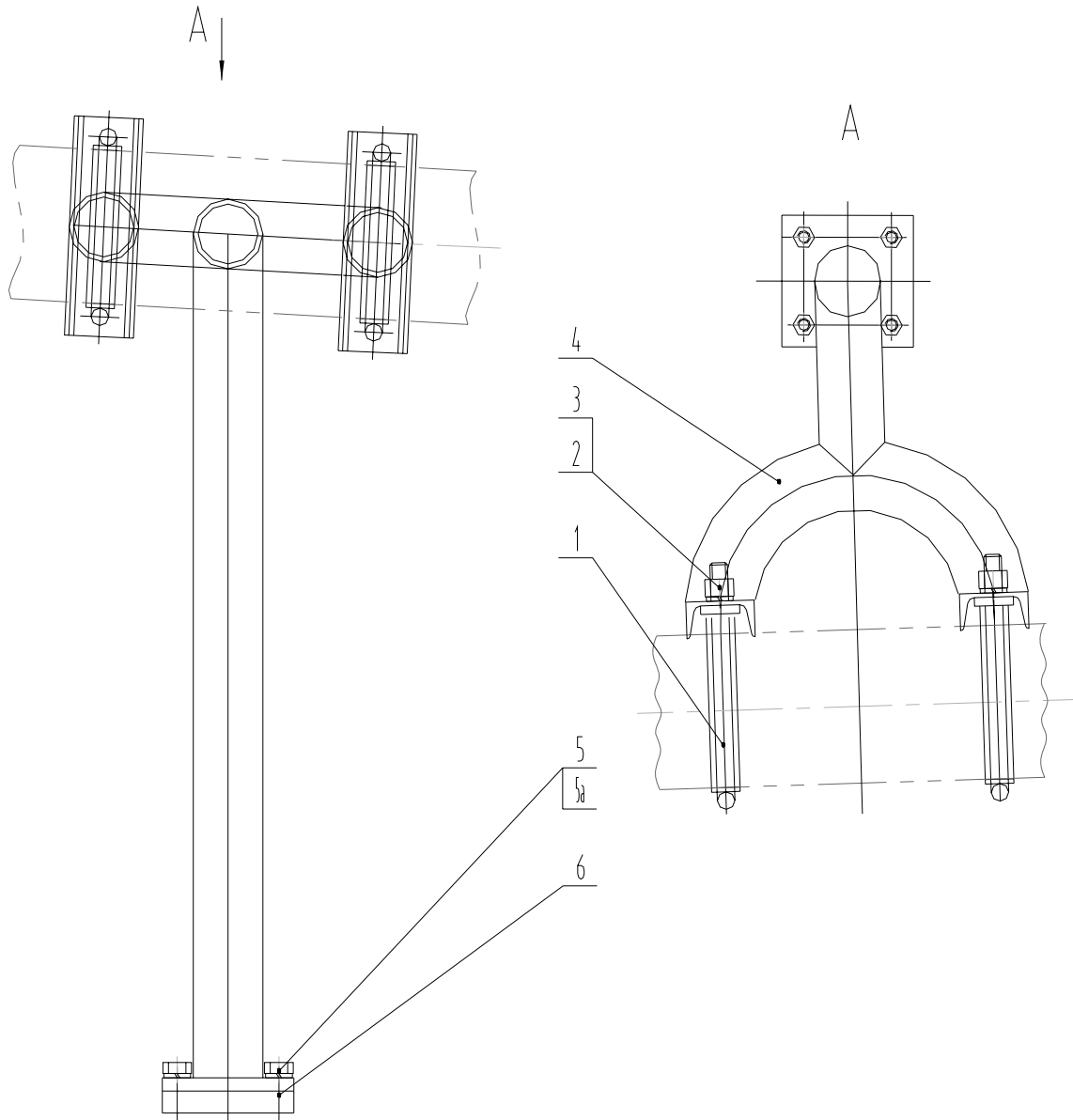
No.	Nombre	Código	Material	Matriz	Peso	Cantidad
19	codo 125mmx90	BC37.3.6		BC37.3		1
20	tubo, montaje, 125x460mm	BC37.3.7		BC37.3		1
21	abrazadera, tubo 125mm (Φ148)	BC37.3.8		BC37.3		2
22	soporte 1	BC37.3.9		BC37.3		1
23	soporte 2	BC37.3.10		BC37.3		1
24	tubo, montaje 125x3661mm	BC37.3.11		BC37.3		1
25	soporte 3	BC37.3.12		BC37.3		1
26	codo 125mmx30	BC37.3.13		BC37.3		1
27	soporte 4	BC37.3.14		BC37.3		1
28	reductor 150-125mm	BC37.3.15		BC37.3		1
29	abrazadera, tubo 150mm	60S1816.14.1		BC37.3		3
30	codo, codo articulado	BC37.3.16		BC37.3		1
31	codo, 150mmx90	BC37.3.17		BC37.3		1
32	soporte 5	BC37.3.18		BC37.3		1
33	soporte 6	BC37.3.19		BC37.3		1
34	abrazadera, 125mm hp (157mm)	60S1816.14.13		BC37.3		4
35	tubo, montaje 125x2127mm	BC37.3.20		BC37.3		1
36	cuña	BC37.3-6		BC37.3		1
37	pasador, ranurado	BC37.3-7		BC37.3		1
38	perno M24x125	CB00000035		BC37.3		6
39	arandela 24	CW00000013		BC37.3		6
40	salida, salida del concreto	BC37.3.21		BC37.3		1
41	anillo "o-ring" Φ205x7	CO00000024		BC37.3		1
42	anillo "o-ring" Φ258x7	CO00000026		BC37.3		1
43	pasador, pasador hendido Φ5x56	C100000010		BC37.3		1
44	pasador Φ35x210	BC37.3-8		BC37.3		1
45	cubierta, cubierta de abertura de limpieza	BC37.3.22		BC37.3		1

SOPORTE 1 DE TUBO DE DESCARGA DE CUBIERTA



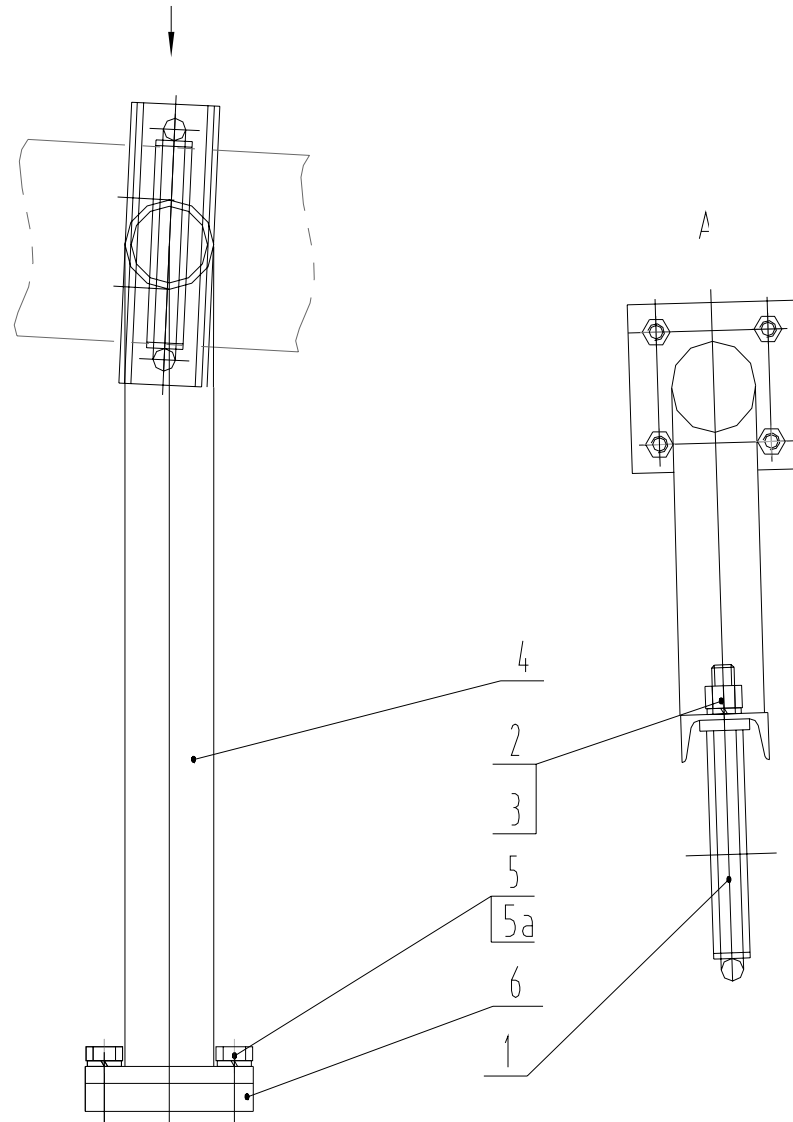
No.	Descripción	Número de parte	Material	Matriz	Peso	Cantidad
1	perno en U	BC37.3.9.1		BC37.3		2
2	arandela 14	CW00000005		BC37.3		8
3	tuerca M14	CN00000004		BC37.3		4
4	varilla de soporte	BC37.3.9.2		BC37.3		1
5	perno M16×30	CB00000019		BC37.3		4
5a	arandela 16	CW00000006		BC37.3		4
6	placa, placa de base	BC37.3.9-1		BC37.3		1

SOPORTE 2 DE TUBO DE DESCARGA DE CUBIERTA



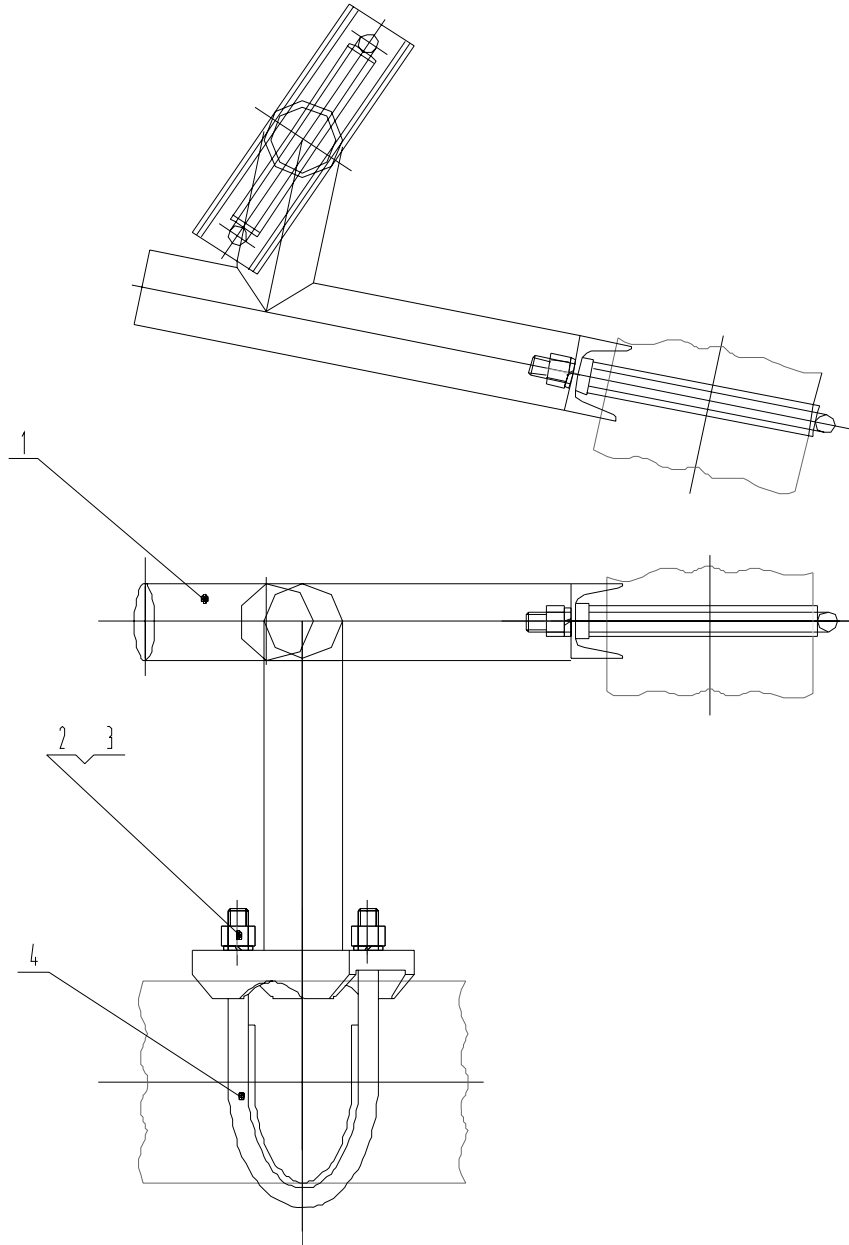
No.	Descripción	Número de parte	Material	Matriz	Peso	Cantidad
1	perno en U	BC37.3.9.1		BC37.3		2
2	arandela 14	CW00000005		BC37.3		8
3	tuerca M14	CN00000004		BC37.3		4
4	varilla de soporte	BC37.3.10.1		BC37.3		1
5	perno M16 × 30	CB00000019		BC37.3		4
5a	arandela 16	CW00000006		BC37.3		4
6	placa, placa base	BC37.3.9-1		BC37.3		1

SOPORTE 3 DE TUBO DE DESCARGA DE CUBIERTA



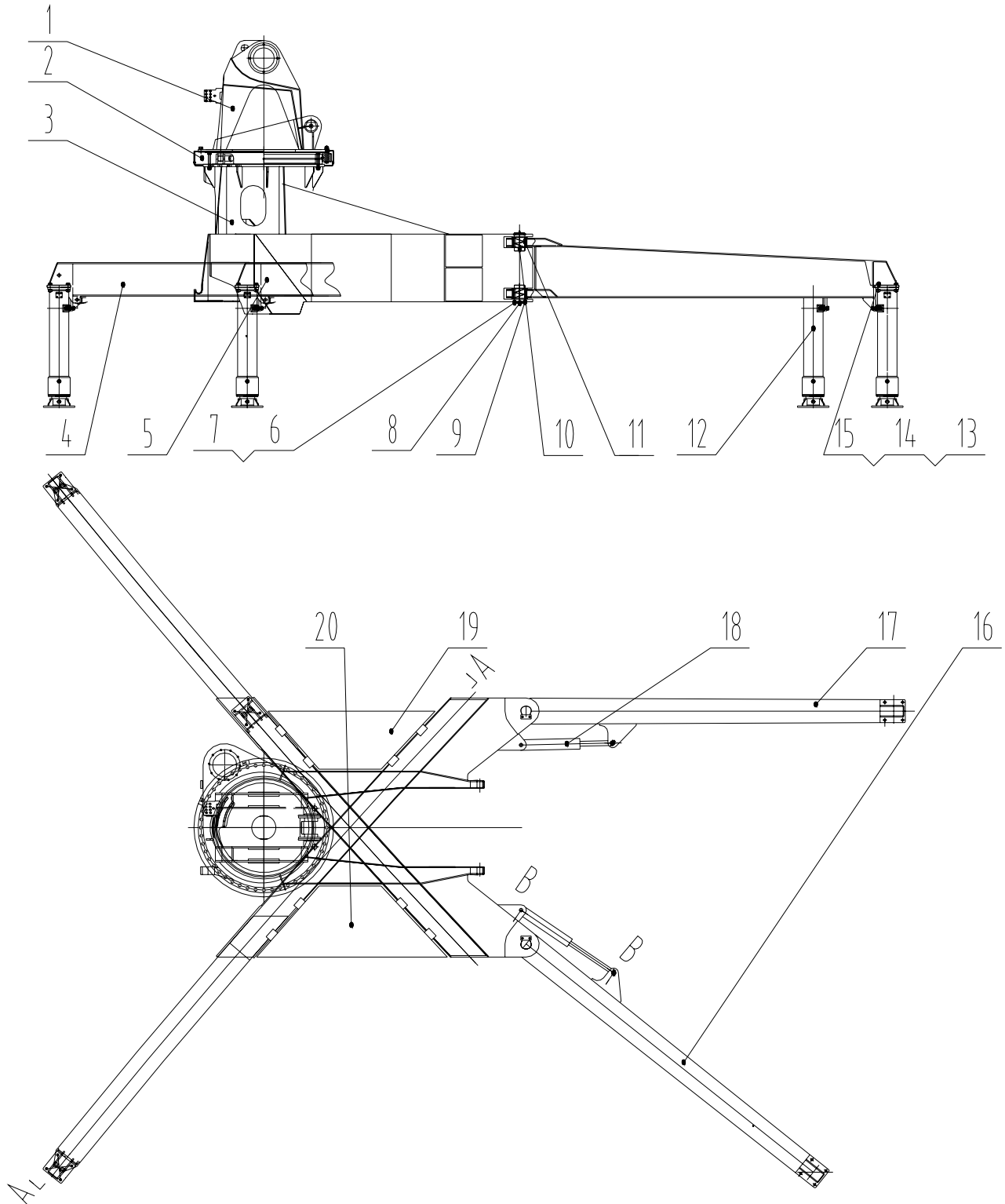
No.	Descripción	Número de parte	Material	Matriz	Peso	Cantidad
1	perno en U	BC37.3.9.1		BC37.3		2
2	arandela 14	CW00000005		BC37.3		8
3	tuerca M14	CN00000004		BC37.3		4
4	varilla de soporte	BC37.3.12.1		BC37.3		1
5	perno M16 × 30	CB00000019		BC37.3		4
5a	arandela 16	CW00000006		BC37.3		4
6	placa, placa base	BC37.3.9-1		BC37.3		1

SOPORTE 4 DE TUBO DE DESCARGA DE CUBIERTA

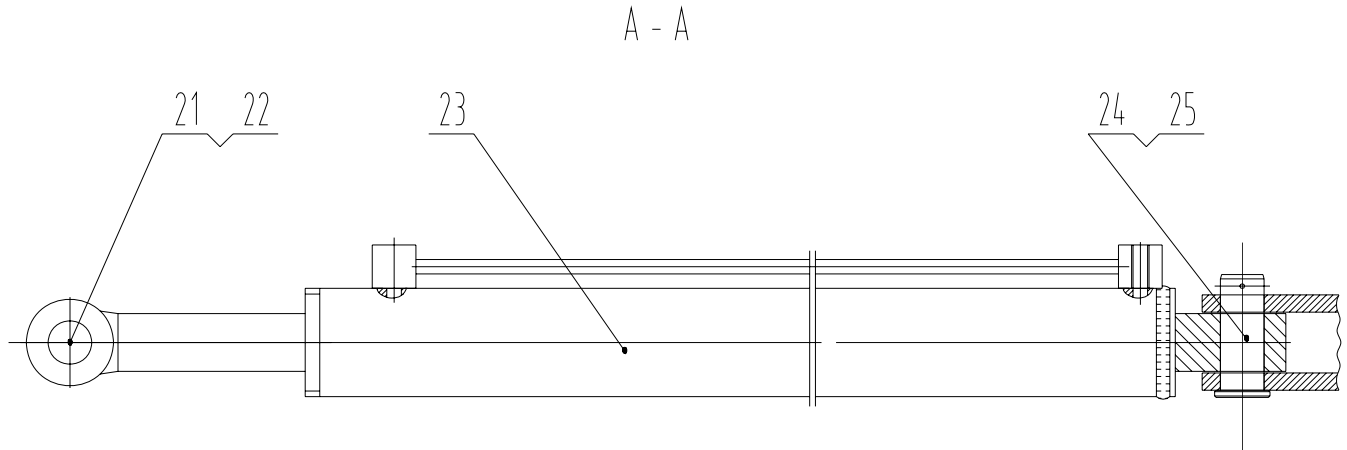


No.	Descripción	Número de parte	Material	Matriz	Peso	Cantidad
1	barra	BC37.3.18.1		BC37.3		1
2	arandela 14	CW00000005		BC37.3		4
3	tuerca M14	CN00000004		BC37.3		4
4	perno en U	BC37.3.18.2		BC37.3		2

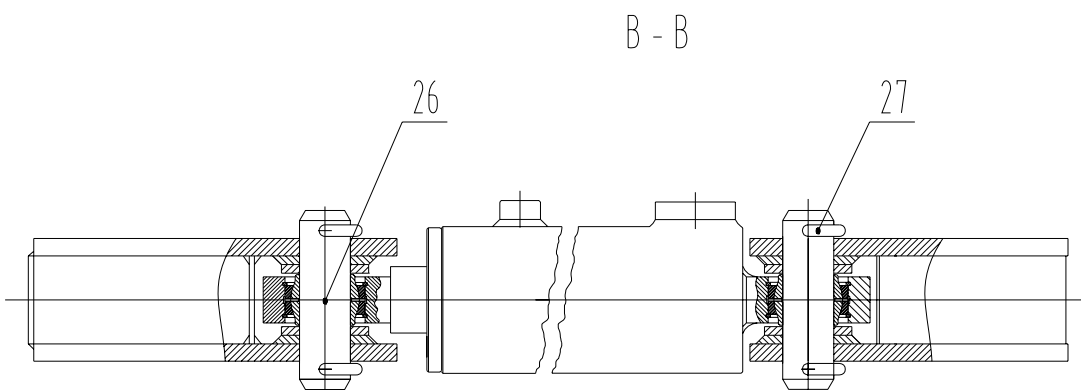
CAPÍTULO 3 PEDESTAL Y PIEZAS SALIENTES



CILINDRO DE EXTENSIÓN XBC39.2.8



CILINDRO TIPO DESLIZABLE ZBC37.2.7



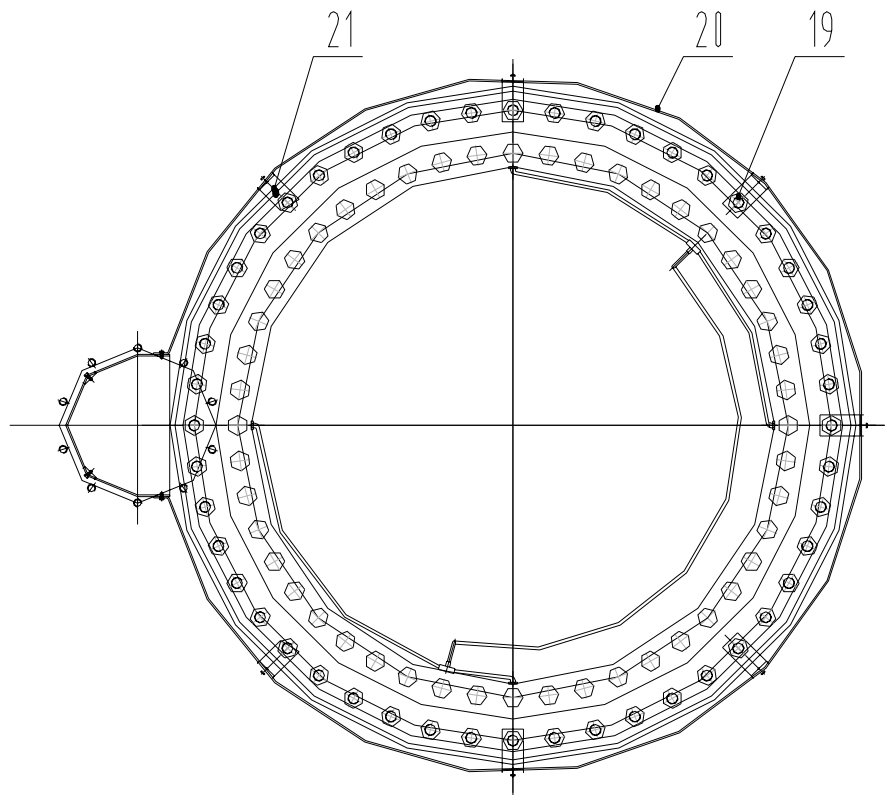
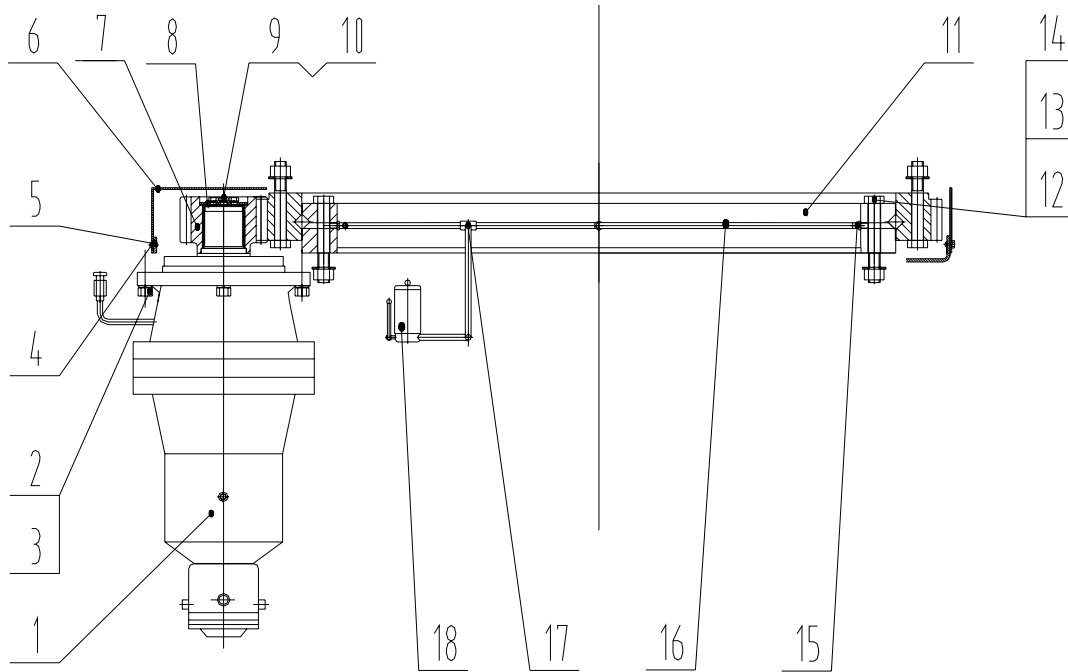


XT39R4

REED
13822 Oaks Avenue
Chino, CA 91710
909-287-2100
www.reedpumps.com

No.	Descripción	Número de parte	Material	Matriz	Peso	Cantidad
1	cabeza de mástil	XBC39.2.9		XBC39.2		1
2	ensamblaje de rotación	ZBC37.2.2		XBC39.2		1
3	pedestal	XBC39.2.1		XBC39.2		1
4	pieza saliente, izquierda, frontal	XBC39.2.2		XBC39.2		1
5	pieza saliente, derecha, frontal	XBC39.2.3		XBC39.2		1
6	perno M12 × 20	CB00000012		XBC39.2		8
7	arandela 12	CW00000003		XBC39.2		8
8	niple M10 × 1	CL00000001		XBC39.2		4
9	placa	ZBC37.2-2		XBC39.2		4
10	pasador	ZBC37.2-3		XBC39.2		4
11	cojinete	ZBC37.2-4		XBC39.2		4
12	cilindro, gato	XBC39.00-3012		XBC39.2		4
13	perno M22×70	CB00000032		XBC39.2		8
14	arandela 22	CW00000011		XBC39.2		8
15	tuerca M22	CN00000006		XBC39.2		8
16	pieza saliente, izquierda, posterior	XBC38.2.4		XBC39.2		1
17	pieza saliente, derecha, posterior	XBC38.2.5		XBC39.2		1
18	cilindro, tipo deslizable	ZBC37.2.7		XBC39.2		2
19	tanque, tanque hidráulico	XBC39.2.6		XBC39.2		1
20	tanque, tanque de agua	XBC39.2.7		XBC39.2		1
21	pasador 1	XBC39.2-1		XBC39.2		2
22	anillo, anillo de resorte para eje 30	CD00000003		XBC39.2		2
23	cilindro, de extensión	XBC39.2.8		XBC39.2		2
24	pasador 2	XBC39.2-2		XBC39.2		2
25	pasador, pasador hendido 6.3 × 55	C100000008		XBC39.2		2
26	pasador	ZBC37.2-1		XBC39.2		8
27	pasador, pasador hendido 8 × 60	C100000009		XBC39.2		16

3.1 ENSAMBLAJE DE ROTACIÓN Y CONTROL ZBC37.2.2



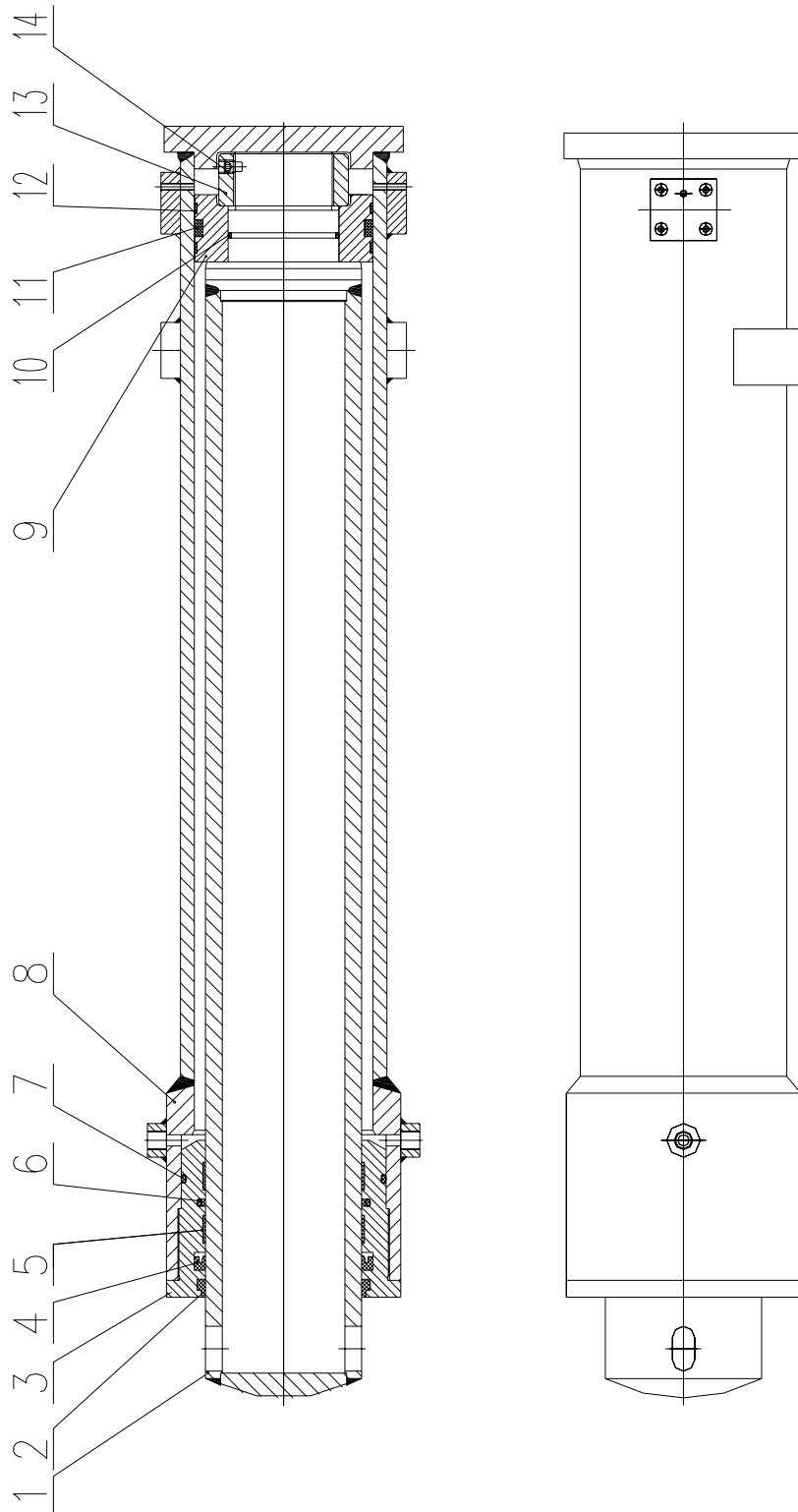


XT39R4

REED
13822 Oaks Avenue
Chino, CA 91710
909-287-2100
www.reedpumps.com

No.	Descripción	Número de parte	Material	Matriz	Peso	Cantidad
1	caja de engranajes	ET3150/MN-S9		ZBC37.2.2		1
2	arandela 16	CW00000006		ZBC37.2.2		10
3	perno M16 × 55-10.9	CB00000023		ZBC37.2.2		10
4	perno M8 × 12	CB00000043		ZBC37.2.2		13
5	placa, placa de posición	ZBC37.2.2-1		ZBC37.2.2		2
6	cubierta, engranaje pequeño	ZBC37.2.2.1		ZBC37.2.2		1
7	engranaje, engranaje de mando	ZBC37.2.2-2		ZBC37.2.2		1
8	cubierta	BC42.2.3-5		ZBC37.2.2		1
9	perno M10 × 30	CB00000007		ZBC37.2.2		3
10	arandela 10	CW00000001		ZBC37.2.2		3
11	cojinete, cojinete de rotación	06.1116.21		ZBC37.2.2		1
12	perno M22 × 150	CB00000030		ZBC37.2.2		96
13	tuerca M22	CN00000006		ZBC37.2.2		96
14	arandela 22	CW00000010		ZBC37.2.2		96
15	accesorio, tubo-a-tubo	XBC39.00-3215		ZBC37.2.2		4
16	tubo, tubo de cobre φ6 x1 (diámetro interno φ4)	XBC39.00-3216		ZBC37.2.2		5
17	accesorio, tubo-a-tubo, conector en "T"	XBC39.00-3217		ZBC37.2.2		2
18	bomba, bomba manual de lubricación	XBC39.00-3218		ZBC37.2.2		1
19	placa, placa de posición 1	ZBC37.2.2-3		ZBC37.2.2		5
20	cubierta, protección de engranajes	ZBC37.2.2-4		ZBC37.2.2		1
21	placa, placa de posición 2	ZBC37.2.2-5		ZBC37.2.2		2

3.2 CILINDRO HIDRÁULICO DE GATO XBC39.00-3012



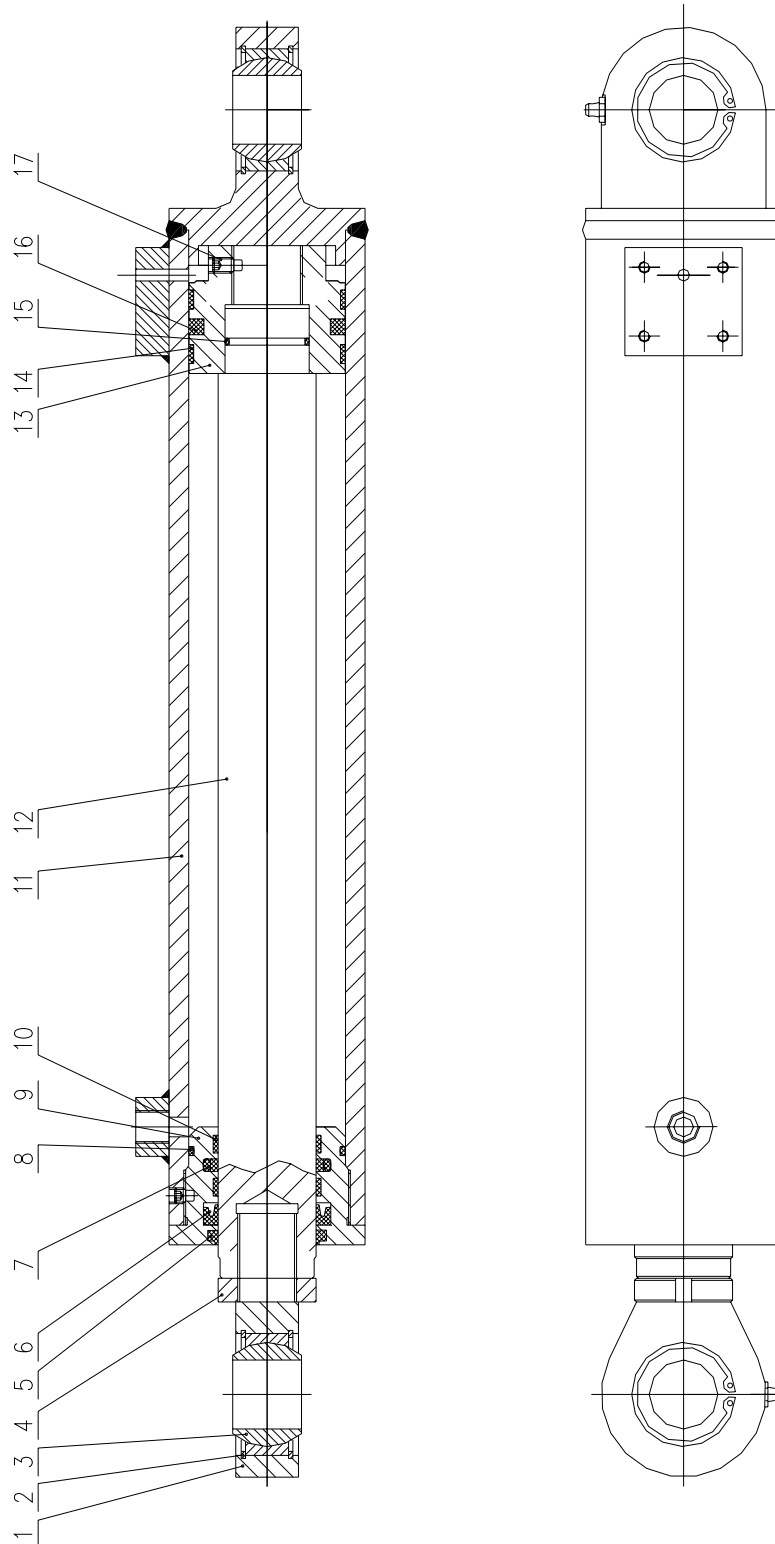


XT39R4

REED
13822 Oaks Avenue
Chino, CA 91710
909-287-2100
www.reedpumps.com

No.	Descripción	Número de parte	Material	Matriz	Peso	Cantidad
1	varilla, biela	XBC39.00-3301		XBC39.00-3012		1
2	sello, anillo 40 × 155.1 × 6.3	XBC39.00-3302		XBC39.00-3012s		1
3	anillo, anillo guía	XBC39.00-3303		XBC39.00-3012s		1
4	sello, sello de cojinete 40 × 160 × 14.5 bs	XBC39.00-3304		XBC39.00-3012s		1
5	anillo guía 140 x 145 x 25	XBC39.00-3305		XBC39.00-3012s		2
6	sello, sello de cojinete 140 × 155.1 × 6.3 od	XBC39.00-3306		XBC39.00-3012s		1
7	anillo "o-ring"	XBC39.00-3307		XBC39.00-3012s		1
8	cuerpo de cilindro	XBC39.00-3308		XBC39.00-3012		1
9	pistón	XBC39.00-3309		XBC39.00-3012		1
10	anillo "o-ring" 91.67 × 3.53	CO00000005		XBC39.00-3012s		1
11	anillo, anillo de resorte 160 x 114.5 x 16	CD00000011		XBC39.00-3012s		1
12	anillo, anillo guía 160 x 155 x 15	XBC39.00-3312		XBC39.00-3012s		2
13	tuerca, tuerca de seguridad	XBC39.00-3313		XBC39.00-3012s		1
14	perno M12 × 16	CB00000011		XBC39.00-3012s		1

3.3 CILINDRO HIDRÁULICO TIPO DESLIZABLE ZBC37.2.7



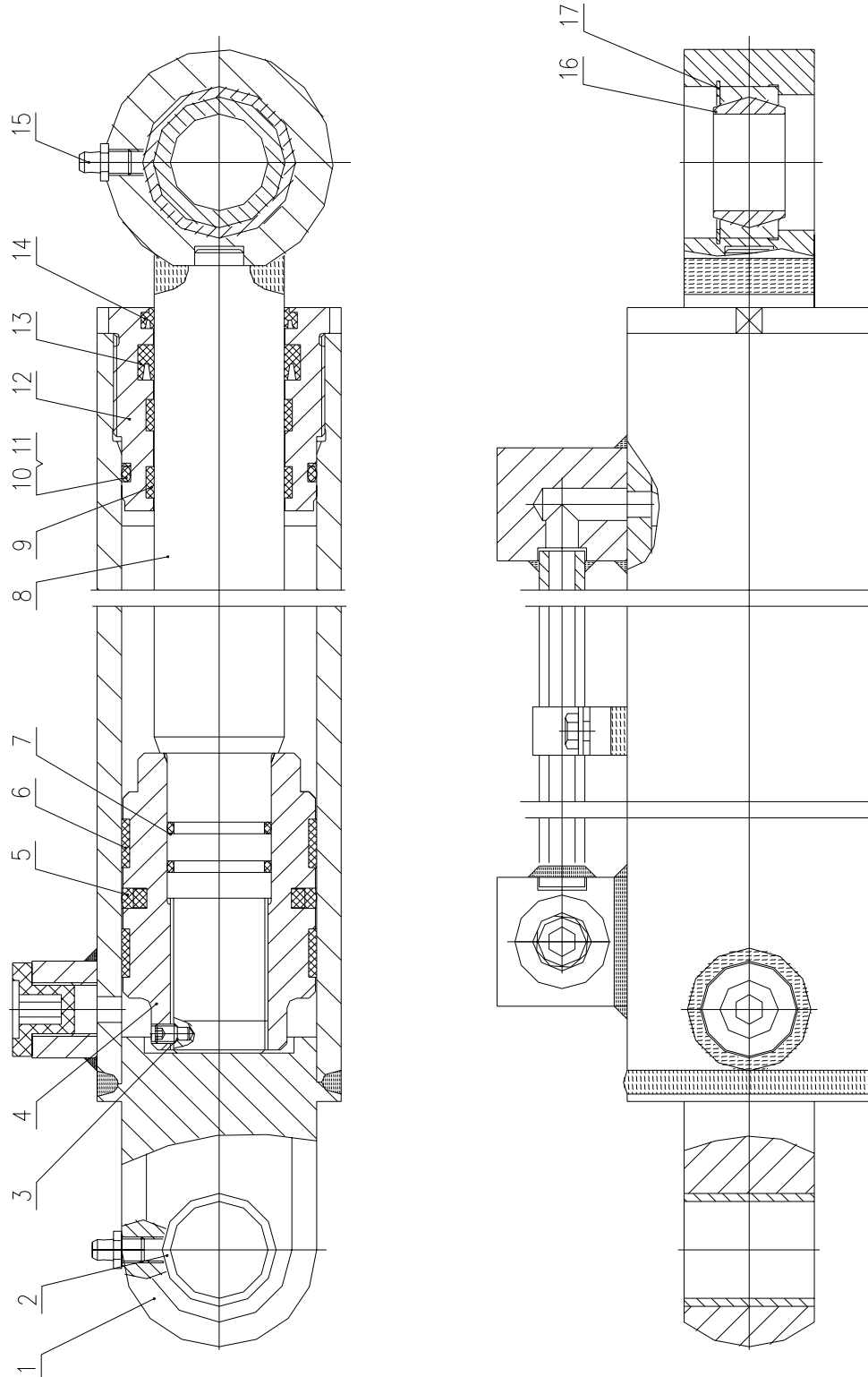


XT39R4

REED
13822 Oaks Avenue
Chino, CA 91710
909-287-2100
www.reedpumps.com

No.	Descripción	Número de parte	Material	Matriz	Peso	Cantidad
1	horquilla, horquilla de extremo de varilla	XBC39.00-3401		ZBC37.2.7		1
2	anillo, anillo de resorte 55	CD00000001		ZBC37.2.7s		4
3	cojinete, cojinete de rótula 35	XBC39.00-3403		ZBC37.2.7s		2
4	tuerca	XBC39.00-3404		ZBC37.2.7s		1
5	sello, anillo 50 × 60 × 7	XBC39.00-3405		ZBC37.2.7s		1
6	sello, sello de cojinete 50 × 65 × 11.4	XBC39.00-3406		ZBC37.2.7s		1
7	sello, sello de cojinete 50 × 6.3	XBC39.00-3407		ZBC37.2.7s		1
8	anillo "o-ring" 72.63 × 3.53	CO00000004		ZBC37.2.7s		1
9	portador, portador de sello	XBC39.00-3409		ZBC37.2.7		1
10	anillo, anillo guía 50 × 55 × 5.6	XBC39.00-3410		ZBC37.2.7s		2
11	cuerpo de cilindro	XBC39.00-3411		ZBC37.2.7		1
12	varilla, biela	XBC39.00-3412		ZBC37.2.7		1
13	pistón	XBC39.00-3413		ZBC37.2.7		1
14	anillo, anillo guía 80 × 759.7	XBC39.00-3414		ZBC37.2.7s		2
15	anillo "o-ring" 37.77 × 2.62	CO00000002		ZBC37.2.7s		1
16	sello, sello de cojinete 80 × 64.6 × 6.3	XBC39.00-3416		ZBC37.2.7s		1
17	perno M8 × 8	CB00000046		ZBC37.2.7s		2

3.4 CILINDRO HIDRÁULICO DE EXTENSIÓN XBC39.2.8



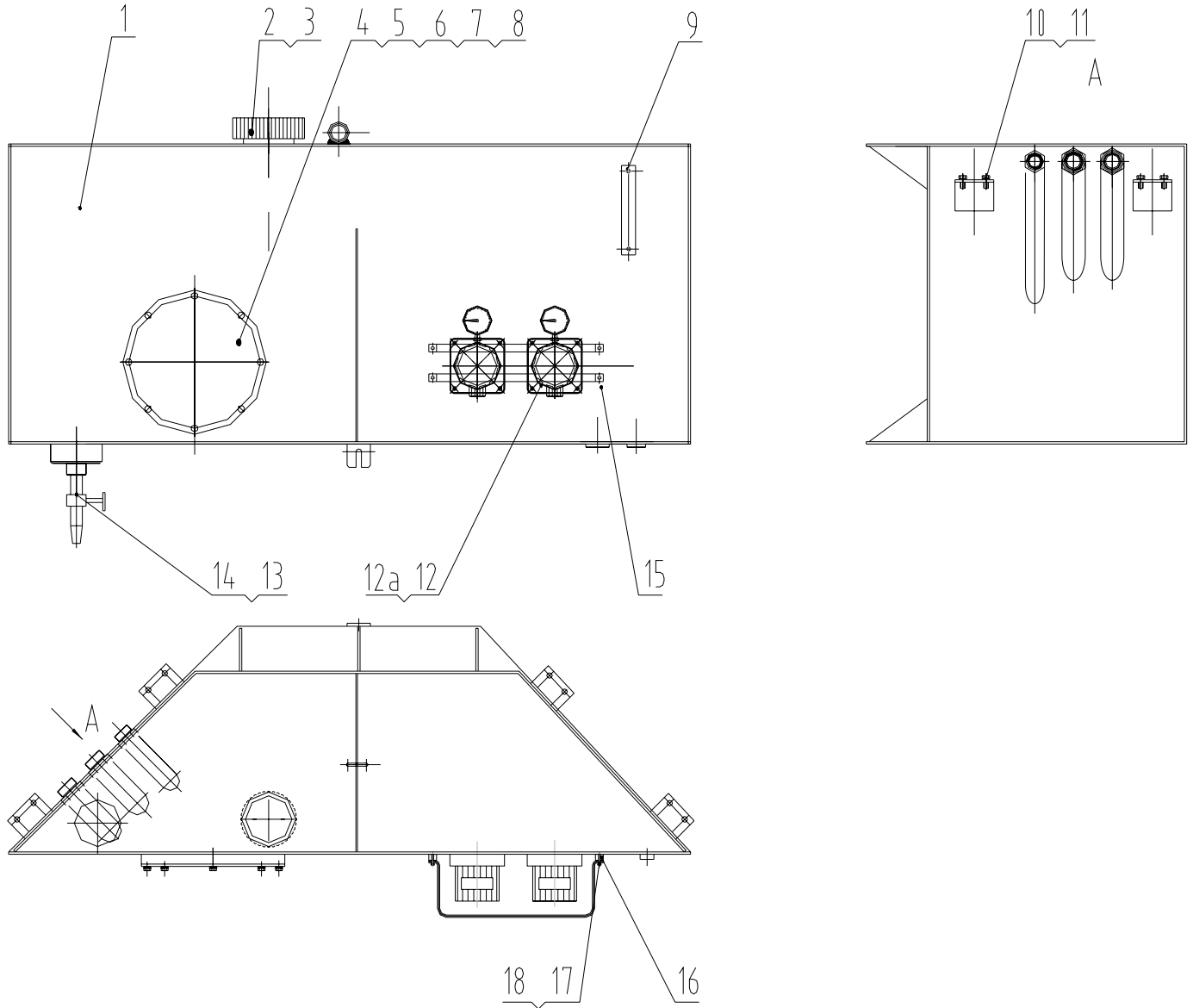


XT39R4

REED
13822 Oaks Avenue
Chino, CA 91710
909-287-2100
www.reedpumps.com

No.	Descripción	Número de parte	Material	Matriz	Peso	Cantidad
1	cuerpo de cilindro	XBC39.00-3701		XBC39.2.8		1
2	buje 30 × 34 × 40	XBC39.00-3702		XBC39.2.8s		1
3	perno M6 × 10	CB00000040		XBC39.2.8s		1
4	pistón	XBC39.00-3704		XBC39.2.8		1
5	sello, sello de cojinete 60 × 44.5 × 6.3	XBC39.00-3705		XBC39.2.8s		1
6	anillo, anillo guía 55 × 60 × 15	XBC39.00-3706		XBC39.2.8s		2
7	anillo "o-ring" 26.64 × 2.62	CO00000001		XBC39.2.8s		2
8	varilla, biela	XBC39.00-3708		XBC39.2.8		1
9	anillo, anillo guía 40 × 45 × 9.7	XBC39.00-3709		XBC39.2.8s		2
10	anillo "o-ring" 53.57 × 3.53	CO00000003		XBC39.2.8s		1
11	anillo, anillo de resorte	XBC39.00-3711		XBC39.2.8s		1
12	portador, portador de sello	XBC39.00-3712		XBC39.2.8		1
13	sello, sello de biela 40 × 50 × 11	XBC39.00-3713		XBC39.2.8s		1
14	sello, anillo 40 × 48 × 5.8	XBC39.00-3714		XBC39.2.8s		1
15	niple M8	CL00000003		XBC39.2.8s		1
16	cojinete, cojinete de rótula	XBC39.00-3716		XBC39.2.8s		1
17	anillo, anillo de resorte para agujeros 47	CD00000002		XBC39.2.8s		1

3.5 ENSAMBLAJE DE TANQUE HIDRÁULICO XBC39.2.6



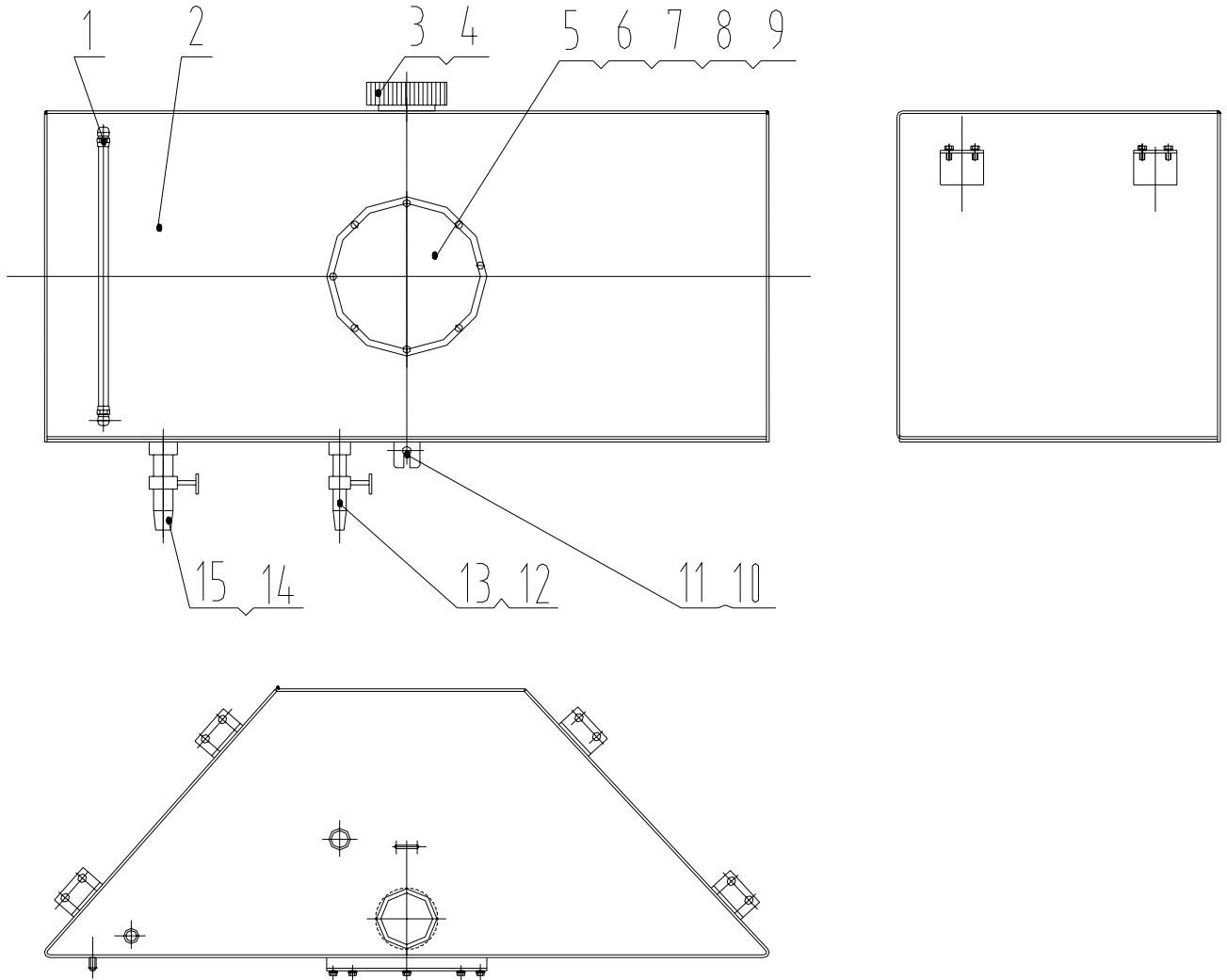


XT39R4

REED
13822 Oaks Avenue
Chino, CA 91710
909-287-2100
www.reedpumps.com

No.	Descripción	Número de parte	Material	Matriz	Peso	Cantidad
1	tanque, hidráulico	XBC39.2.6.1		XBC39.2.6		1
2	filtro	LE0827-91		XBC39.2.6		1
3	perno M5 × 12	CB00000037		XBC39.2.6		4
4	brida	BC42.2-1		XBC39.2.6		1
5	anillo "o-ring" 307 × 5.3	CO00000023		XBC39.2.6		1
6	perno M10 × 16	CB00000002		XBC39.2.6		8
7	arandela 10	CW00000002		XBC39.2.6		8
8	arandela 10	CW00000001		XBC39.2.6		8
9	indicador, de nivel y temperatura	YWZ-200T		XBC39.2.6		1
10	perno M12 × 25	CB00000013		XBC39.2.6		9
11	arandela 12	CW00000003		XBC39.2.6		9
12	filtro, de aceite, ensamblaje	ES094		XBC39.2.6		2
12a	elemento, de filtro de aceite	P20933-01		XBC39.2.6		2
13	tubo, 1"	C100000002		XBC39.2.6		1
14	válvula, 1", válvula esférica, de cobre	XBC39.00-3514		XBC39.2.6		1
15	cubierta, cubierta de filtro	XBC39.2.6.1-11		XBC39.2.6		2
16	placa	XBC39.2.6.1-12		XBC39.2.6		4
17	arandela 5	CW00000016		XBC39.2.6		4
18	perno M5 x 25	CB00000038		XBC39.2.6		4

3.6 ENSAMBLAJE DE TANQUE DE AGUA XBC38.2.7



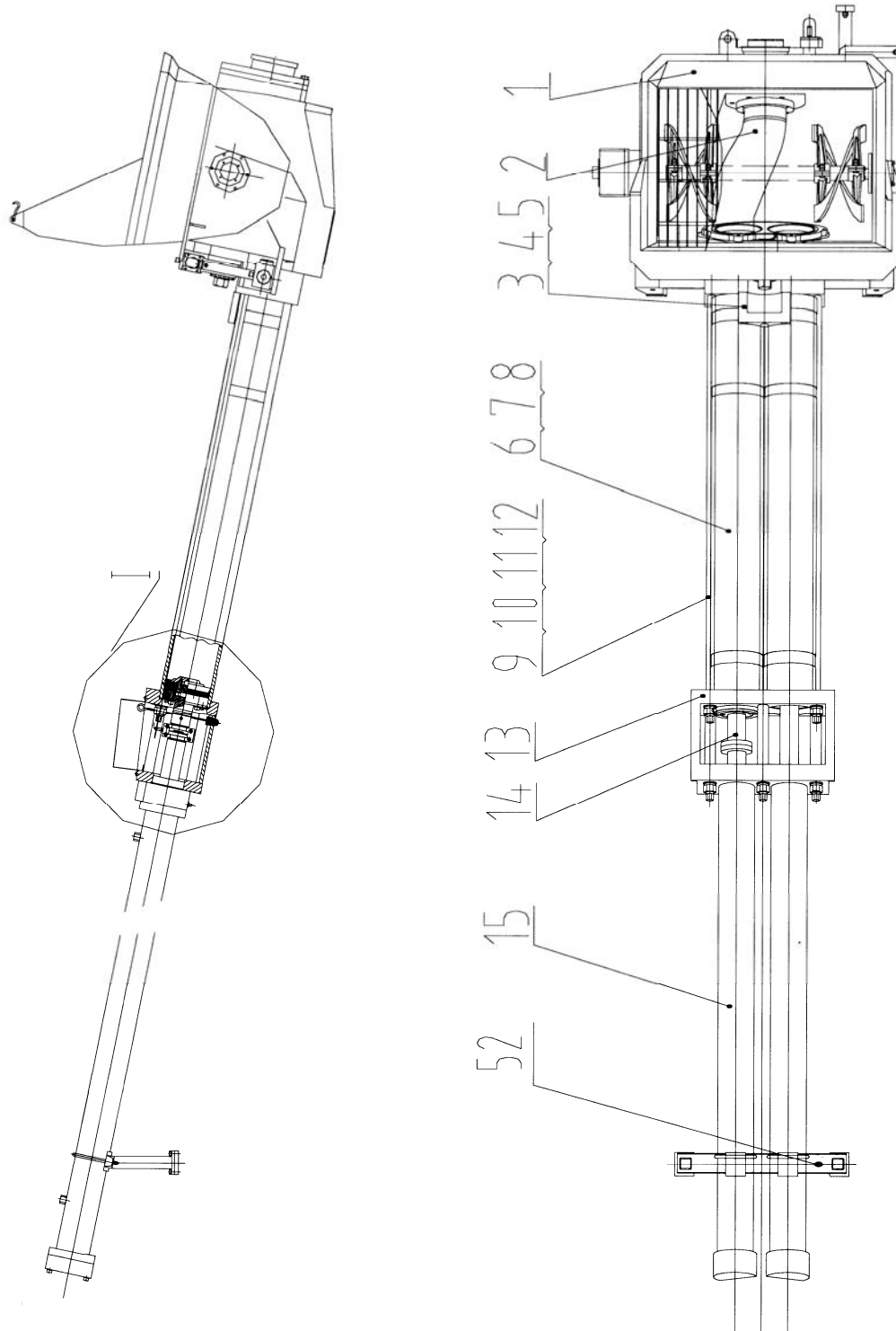


XT39R4

REED
13822 Oaks Avenue
Chino, CA 91710
909-287-2100
www.reedpumps.com

No.	Descripción	Número de parte	Material	Matriz	Peso	Cantidad
1	tubo, tubo de nylon transparente Φ16 × 1 PA11	XBC39.00-3601		XBC38.2.7		1
2	tanque, de agua	XBC38.2.7.1		XBC38.2.7		1
3	filtro, de agua	EF-80		XBC38.2.7		1
4	perno M8 × 30	CB00000045		XBC38.2.7		4
5	brida	BC42.2-1		XBC38.2.7		1
6	anillo "o-ring" 307 × 5.3	CO00000023		XBC38.2.7		1
7	perno M10 × 16	CB00000002		XBC38.2.7		8
8	arandela 10	CW00000002		XBC38.2.7		8
9	arandela 10	CW00000001		XBC38.2.7		8
10	perno M12 × 25	CB00000013		XBC38.2.7		9
11	arandela 12	CW00000003		XBC38.2.7		9
12	tubo, 1"	C100000002		XBC38.2.7		1
13	válvula, válvula esférica de 1"	XBC39.00-3613		XBC38.2.7		1
14	tubo, 1-1/2"	C100000001		XBC38.2.7		1
15	válvula, válvula esférica de 1-1/2"	XBC39.00-3615		XBC38.2.7		1

CAPÍTULO 4 SISTEMA DE BOMBEO

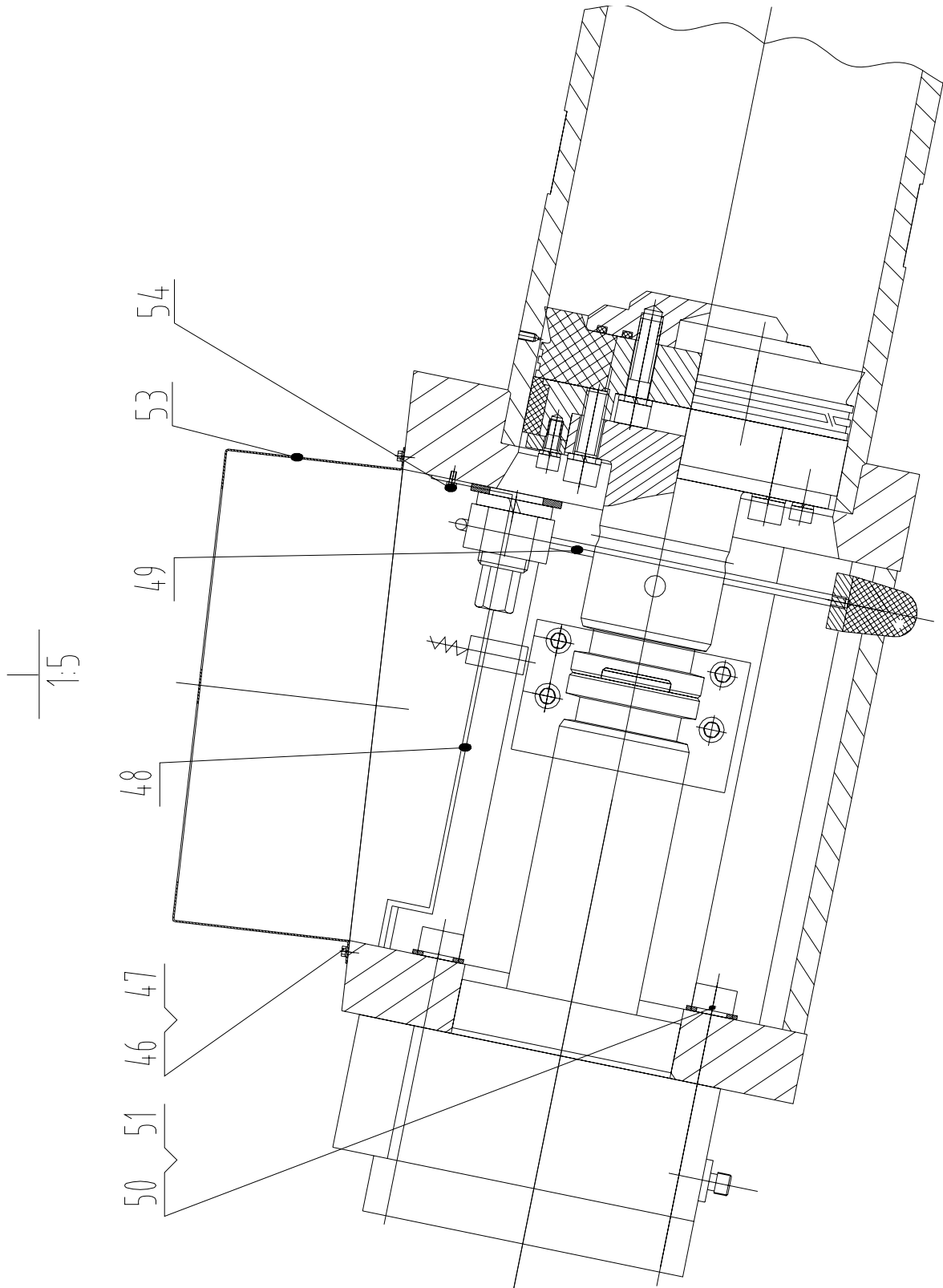




XT39R4

REED
13822 Oaks Avenue
Chino, CA 91710
909-287-2100
www.reedpumps.com

No.	Nombre	Código	Material	Matriz	Peso	Cantidad
1	ensamblaje de tolva	BC37.3.1		XBC39.3		1
2	ensamblaje de tubo en S	BC37.3.2		XBC39.3		1
3	base, base de barra de unión	BC37.3-1		XBC39.3		1
4	arandela 20	CW00000009		XBC39.3		3
5	perno M20×145	CB00000027		XBC39.3		3
6	anillo "o-ring" Φ243×7	CO00000025		XBC39.3		2
7	cilindro, cilindro para concreto	BC37.3-2		XBC39.3		2
8	barra de unión	BC37.3-3		XBC39.3		6
9	protector	BC37.3-4		XBC39.3		2
10	tuerca M36	CN00000007		XBC39.3		6
11	arandela 36	CW00000014		XBC39.3		6
12	arandela 36	CW00000019		XBC39.3		6
13	caja de agua	BC37.3.3		XBC39.3		1
14	pistón, pistón para concreto	BC37.3.4		XBC39.3		2
15	cilindro, cilindro de mando	BC37.3.5		XBC39.3		2

4.1 CAJA DE AGUA BC37.3.3

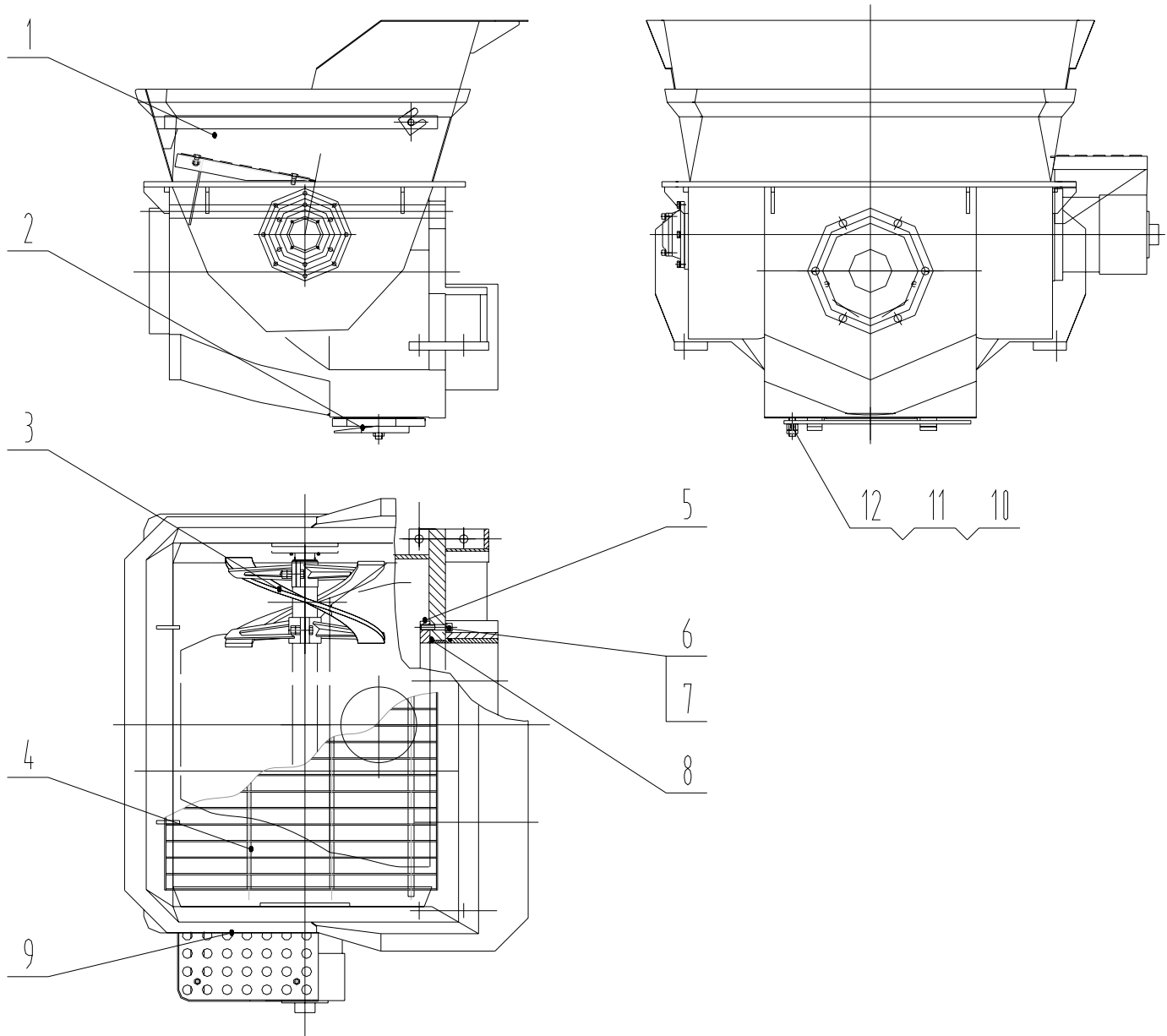


XT39R4

REED
13822 Oaks Avenue
Chino, CA 91710
909-287-2100
www.reedpumps.com

No.	Nombre	Código	Material	Matriz	Peso	Cantidad
46	perno M8 x 12	CB00000047		BC37.3.3		4
47	arandela 8	CW00000017		BC37.3.3		4
48	soporte, interruptor de proximidad	BC37.3.26		BC37.3.3		2
49	tapón, de caja de agua	BC37.3.23		BC37.3.3		2
50	perno M22 x 185	CB00000031		BC37.3.3		18
51	arandela 22	CW00000012		BC37.3.3		18
52	soporte, cilindro de mando	BC37.3.24		BC37.3.3		1
53	cubierta, de caja de agua	BC37.3-12		BC37.3.3		1
54	perno M8 x 16	CB00000048		BC37.3.3		4

4.2 ENSAMBLAJE DE LA TOLVA BC37.3.1



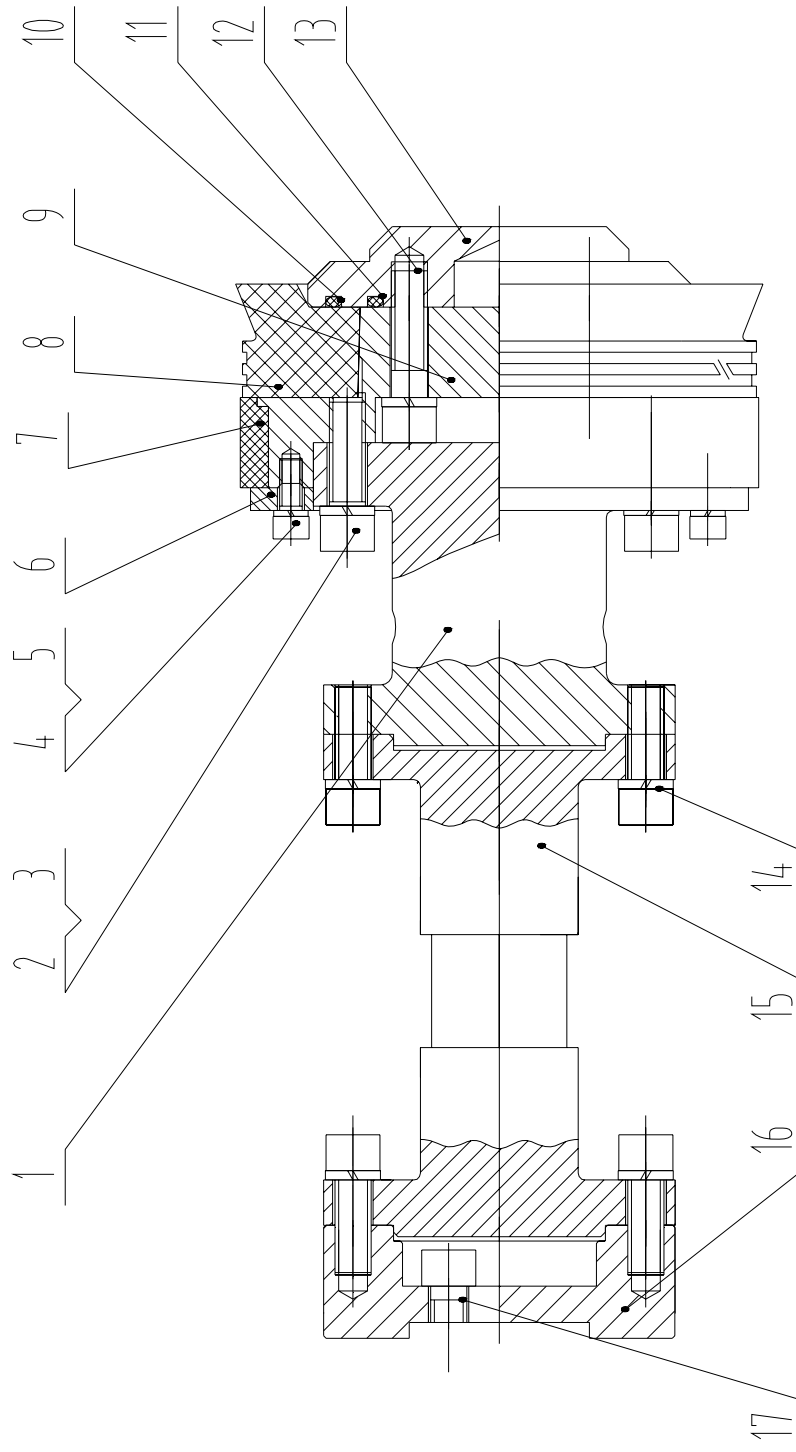


XT39R4

REED
13822 Oaks Avenue
Chino, CA 91710
909-287-2100
www.reedpumps.com

No.	Descripción	Número de parte	Material	Matriz	Peso	Cantidad
1	ensamble soldado de la tolva	BC37.3.1.1		BC37.3.1		1
2	puerta, puerta de la tolva	60S1816.3.4-2		BC37.3.1		1
3	agitador	BC37.3.1.5		BC37.3.1		1
4	rejilla, rejilla de la tolva	BC37.3.1.2		BC37.3.1		1
5	placa, placa de desgaste	BC37.3.1-1		BC37.3.1		1
6	perno M16 × 75	CB00000026		BC37.3.1		6
7	arandela 16	CW00000006		BC37.3.1		2
8	anillo "o-ring" 243 × 5.3	CO00000021		BC37.3.1		2
9	escalón	BC37.3.1.4		BC37.3.1		1
10	espárrago	60S1816.3.4-4		BC37.3.1		1
11	tuerca M20	CN00000009		BC37.3.1		1
12	tuerca M20	CN00000010		BC37.3.1		1

4.3 ENSAMBLAJE DE PISTÓN PARA CONCRETO BC37.3.4



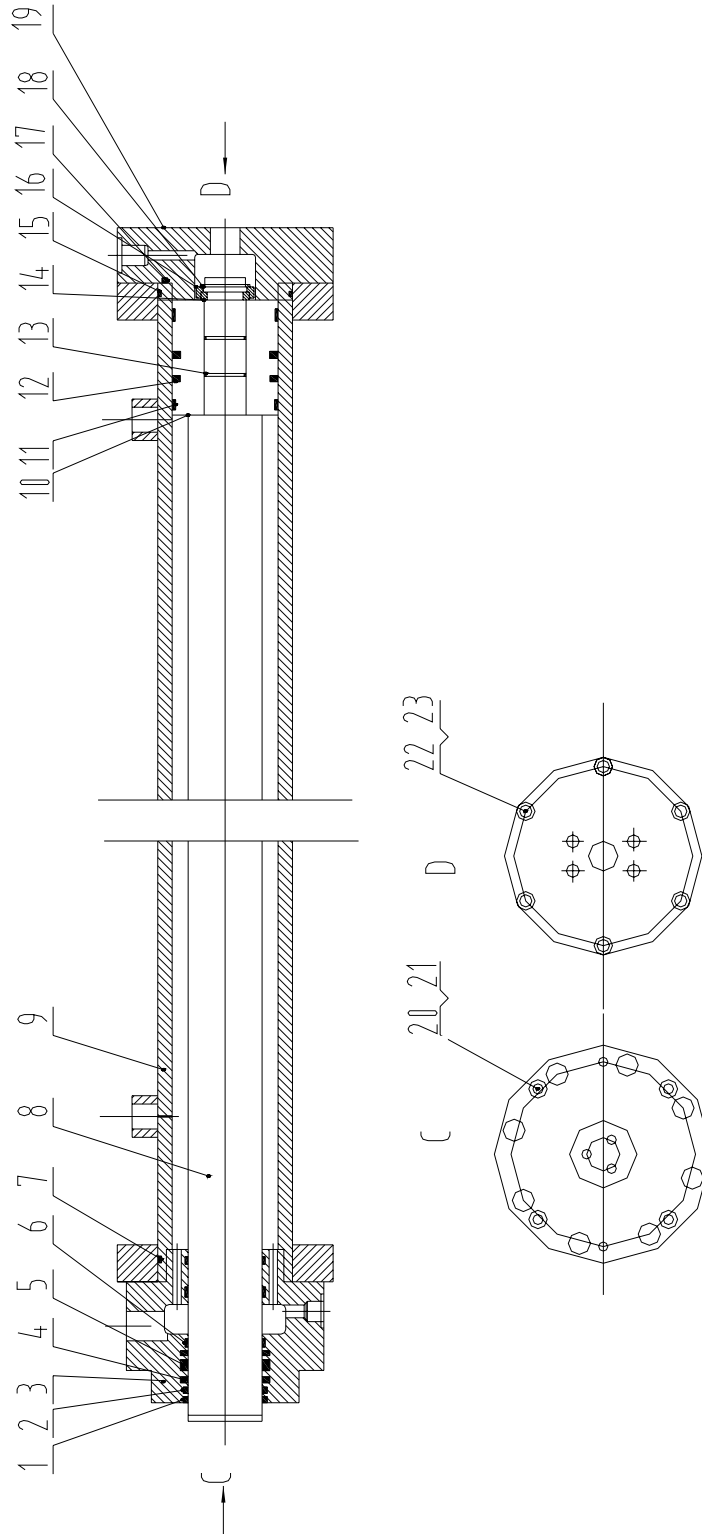


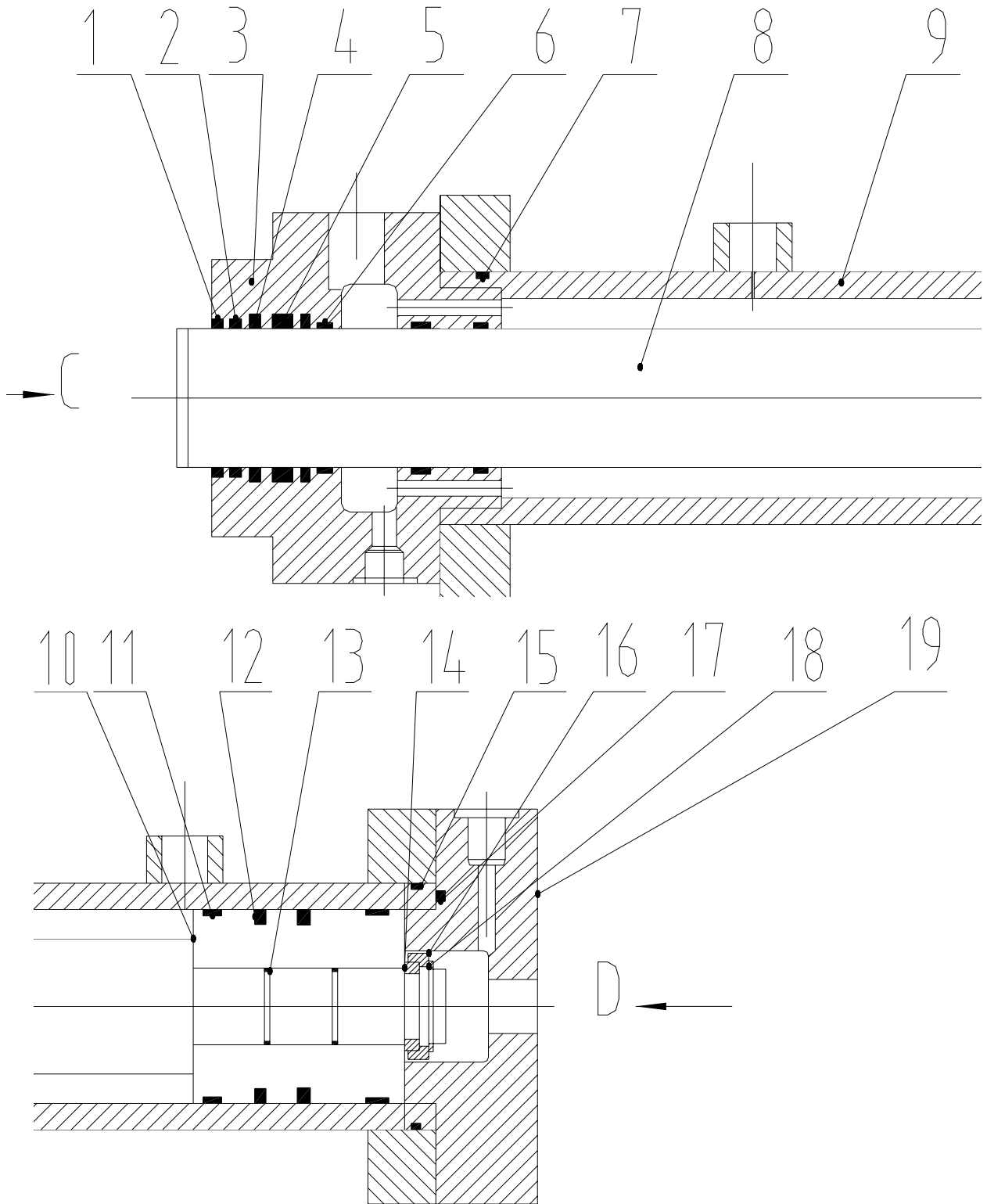
XT39R4

REED
13822 Oaks Avenue
Chino, CA 91710
909-287-2100
www.reedpumps.com

No.	Nombre	Código	Material	Matriz	Peso	Cantidad
1	varilla de conexión	CZB90.03.1-1	45	BC37.3.4		1
2	perno m16x50	CB00000022	8.8	BC37.3.4		4
3	arandela 16	CW00000006	65Mn	BC37.3.4		16
4	perno m10x25	CB00000005	8.8	BC37.3.4		4
5	arandela 10	CW00000001	65Mn	BC37.3.4		4
6	placa, placa de retención	BC37.3.4-2	Q235-A	BC37.3.4		1
7	banda, banda de guía	BC37.3.4-3		BC37.3.4		1
8	sello, sello para concreto	BC37.3.4-4	poliuretano	BC37.3.4		1
9	cuerpo de pistón	BC37.3.4-5	45	BC37.3.4		1
10	anillo "o-ring" 140x5.3	CO00000020	caucho	BC37.3.4		1
11	anillo "o-ring" 103x5.3	CO00000019	caucho	BC37.3.4		1
12	perno m16x60	CB00000025	8.8	BC37.3.4		4
13	placa, placa de retención	BC37.3.4-6	45	BC37.3.4		1
14	perno m16*45	CB00000021	8.8	BC37.3.4		8
15	varilla, varilla de conexión	60S1816.5-5	45	BC37.3.4		1
16	brida, brida de transición	60S1416.5-3	45	BC37.3.4		1
17	perno m12x40	CB00000016	grado 8.8	BC37.3.4		3

4.4 CILINDRO DE MANDO BC37.3.5





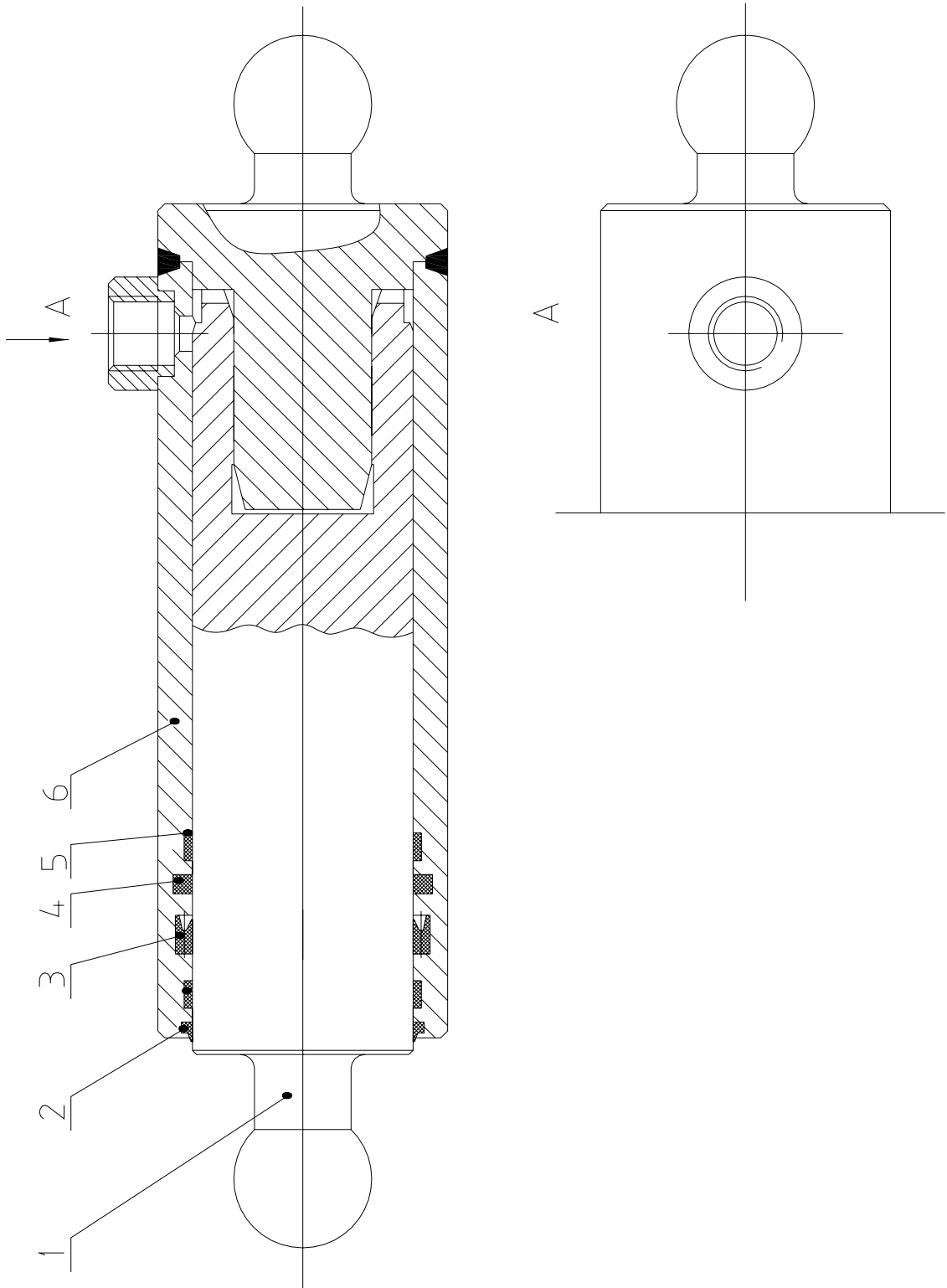


XT39R4

REED
13822 Oaks Avenue
Chino, CA 91710
909-287-2100
www.reedpumps.com

No.	Descripción	Número de parte	Material	Matriz	Peso	Cantidad
1	anillo, anillo de resorte 90	CD00000007		BC37.3.5s		1
2	anillo, anillo para evitar el polvo	XBC39.00-4302		BC37.3.5s		1
3	portador, portador de sello	XBC39.00-4303		BC37.3.5		1
4	sello, sello de biela OD	XBC39.00-4304		BC37.3.5s		2
5	sello, sello de biela BS	XBC39.00-4305		BC37.3.5s		1
6	anillo, anillo guía	XBC39.00-4306		BC37.3.5s		3
7	anillo "o-ring" 125 x 3.1	CO00000016		BC37.3.5s		2
8	varilla, biela	XBC39.00-4308		BC37.3.5		1
9	cuerpo de cilindro	XBC39.00-4309		BC37.3.5		1
10	pistón	XBC39.00-4310		BC37.3.5		1
11	anillo, anillo guía	XBC39.00-4311		BC37.3.5s		2
12	sello, sello de pistón	XBC39.00-4312		BC37.3.5s		2
13	anillo "o-ring" 66x3.1	CO00000018		BC37.3.5s		2
14	anillo, anillo de seguro para eje	BC39.00-4314		BC37.3.5s		1
15	anillo "o-ring" 115X3.1	CO00000015		BC37.3.5s		1
16	anillo, tapa de anillo de resorte	XBC39.00-4316		BC37.3.5s		1
17	anillo "o-ring" 130X3.1	CO00000017		BC37.3.5s		1
18	anillo, anillo de resorte 65	CD00000008		BC37.3.5s		1
19	cuerpo de cilindro	XBC39.00-4319		BC37.3.5		3
20	perno M10 x 100	CB00000008		BC37.3.5s		4
21	arandela 10	CW00000001		BC37.3.5s		4
22	perno M24 x 65	CB00000034		BC37.3.5s		6
23	arandela M24	CW00000013		BC37.3.5s		6

4.5 CILINDRO DE CAMBIO XBCY39.00-6233



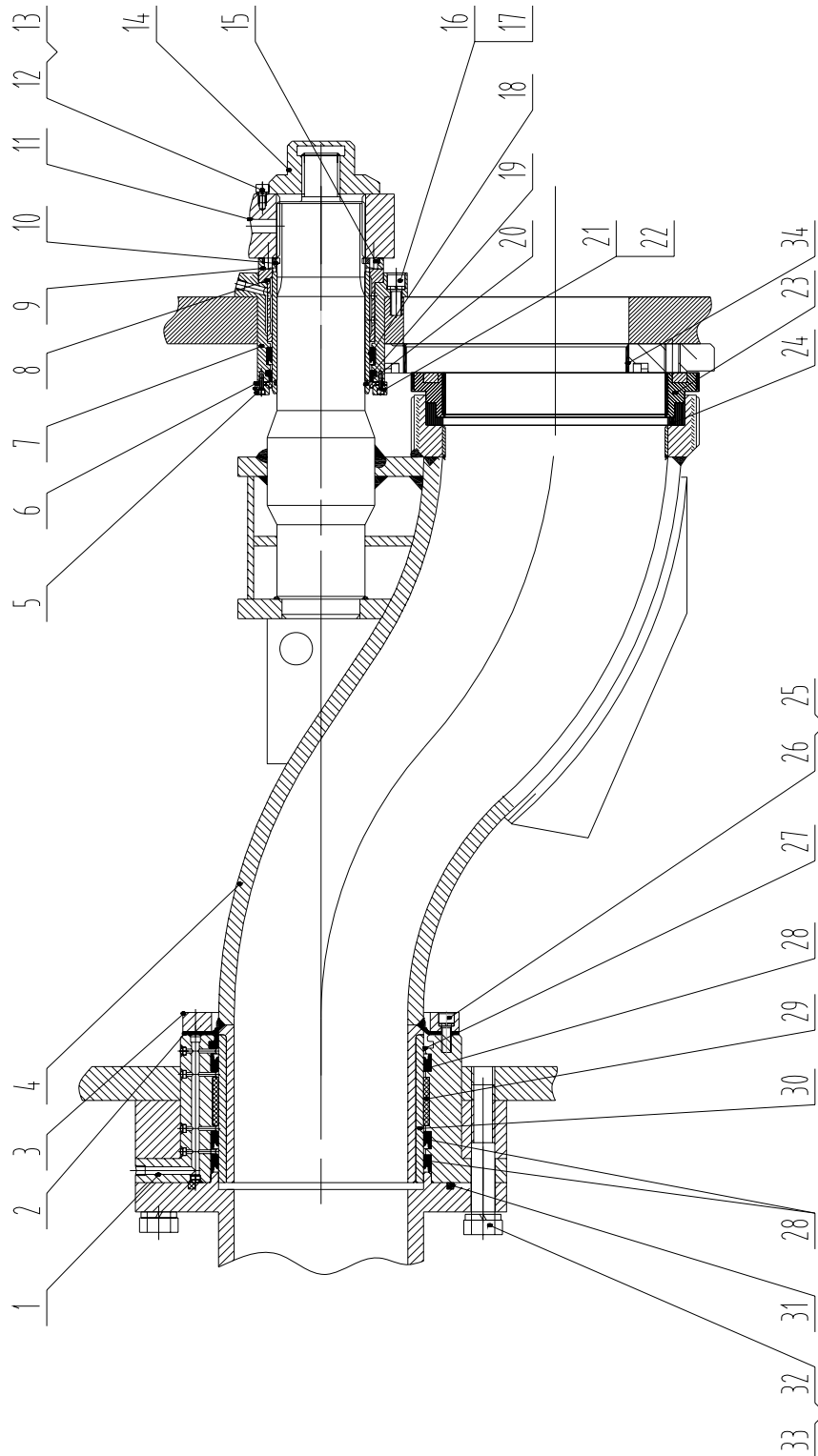


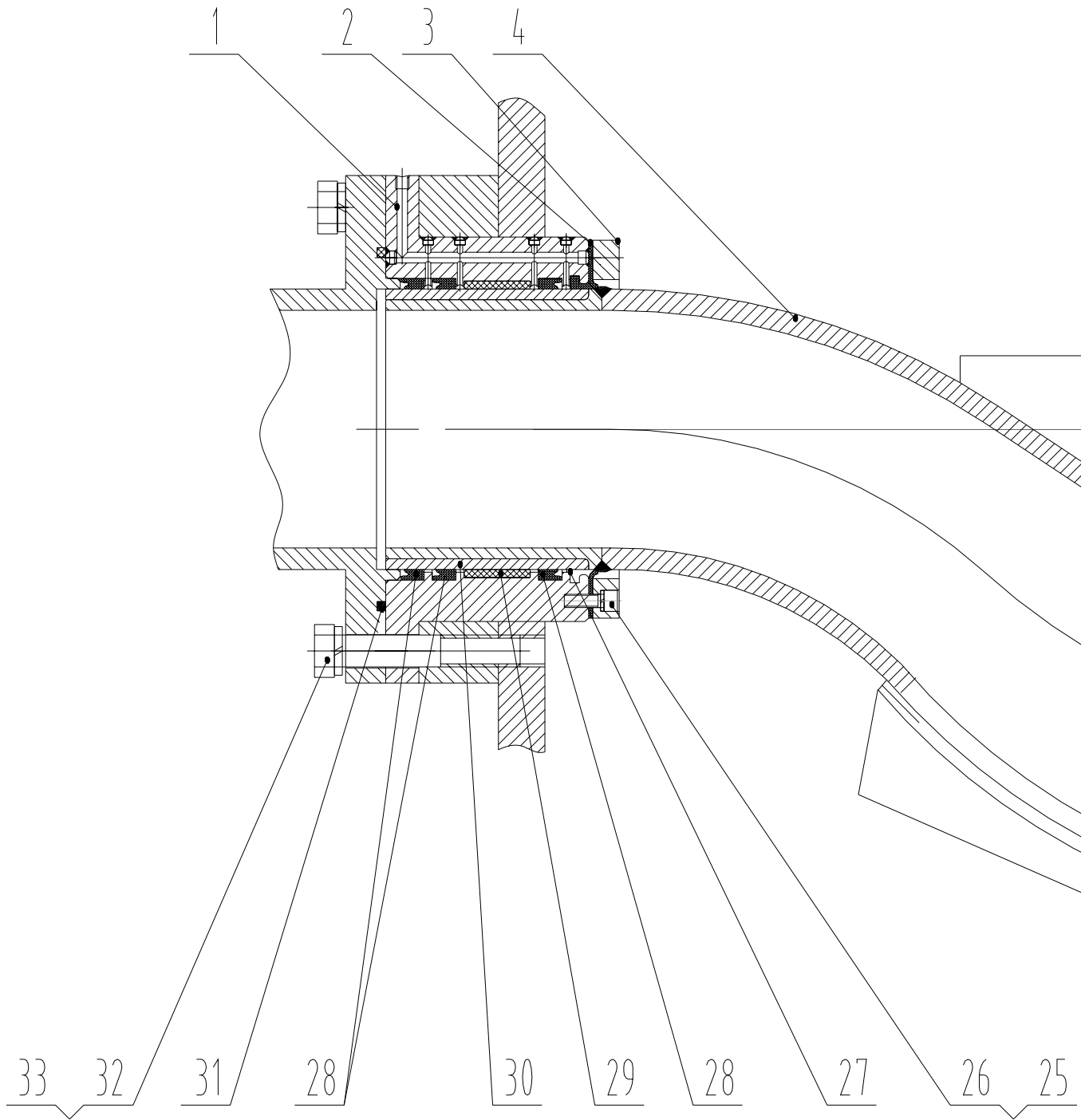
XT39R4

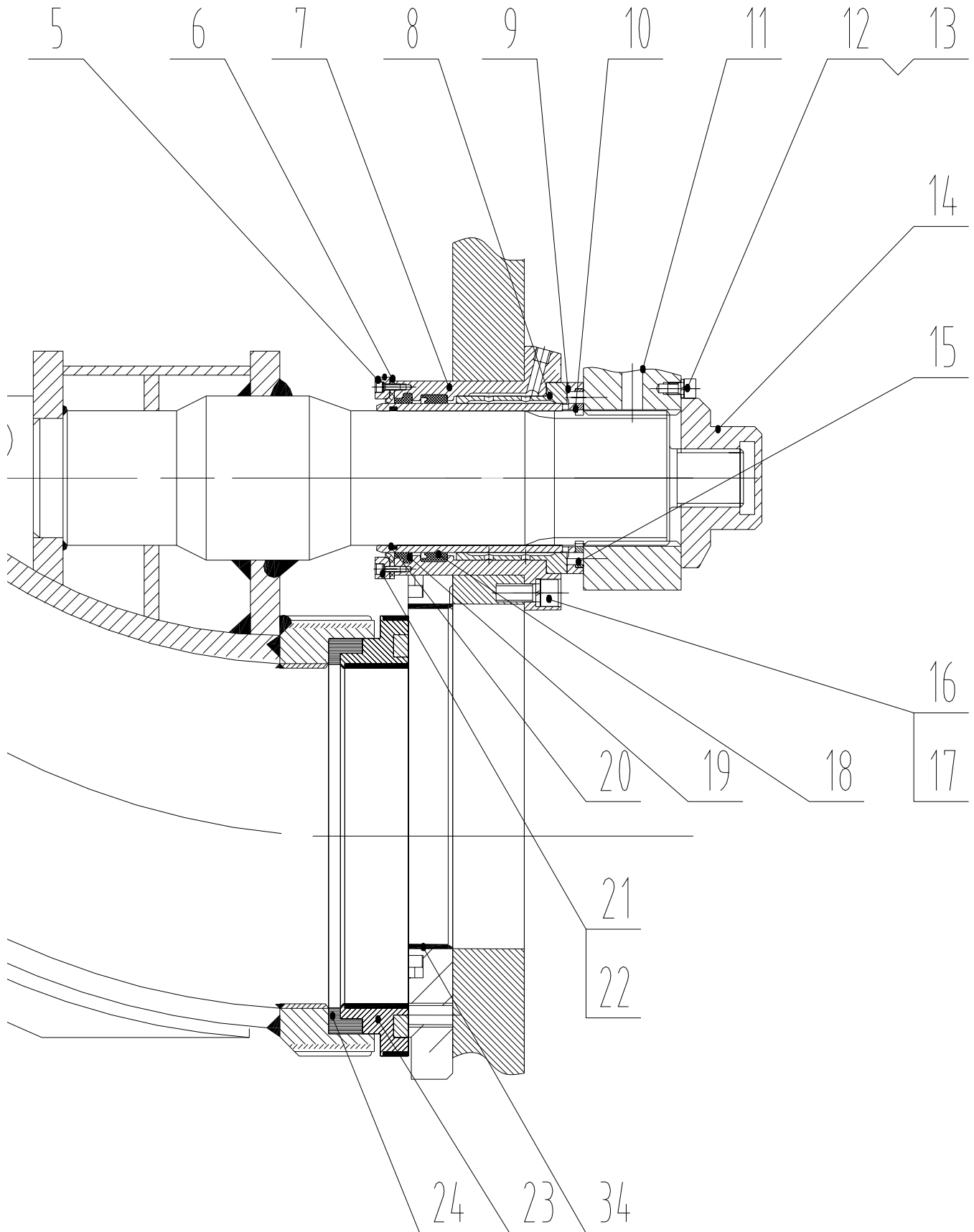
REED
13822 Oaks Avenue
Chino, CA 91710
909-287-2100
www.reedpumps.com

No.	Descripción	Número de parte	Material	Matriz	Peso	Cantidad
1	varilla, biela	XBC39.00-4801		XBCY39.00-6233		1
2	anillo, anillo para evitar el polvo, AY, d80	XBC39.00-4802		XBCY39.00-6233s		1
3	anillo, anillo de cojinete BS, d80	XBC39.00-4803		XBCY39.00-6233s		1
4	sello, sello de varilla, PTEE, OD, d80	XBC39.00-4804		XBCY39.00-6233s		1
5	anillo, anillo guía, FR	XBC39.00-4805		XBCY39.00-6233s		2
6	ensamblaje de cilindro	XBC39.00-4806		XBCY39.00-6233		1

4.6 ENSAMBLAJE DE TUBO EN S BC37.3.2







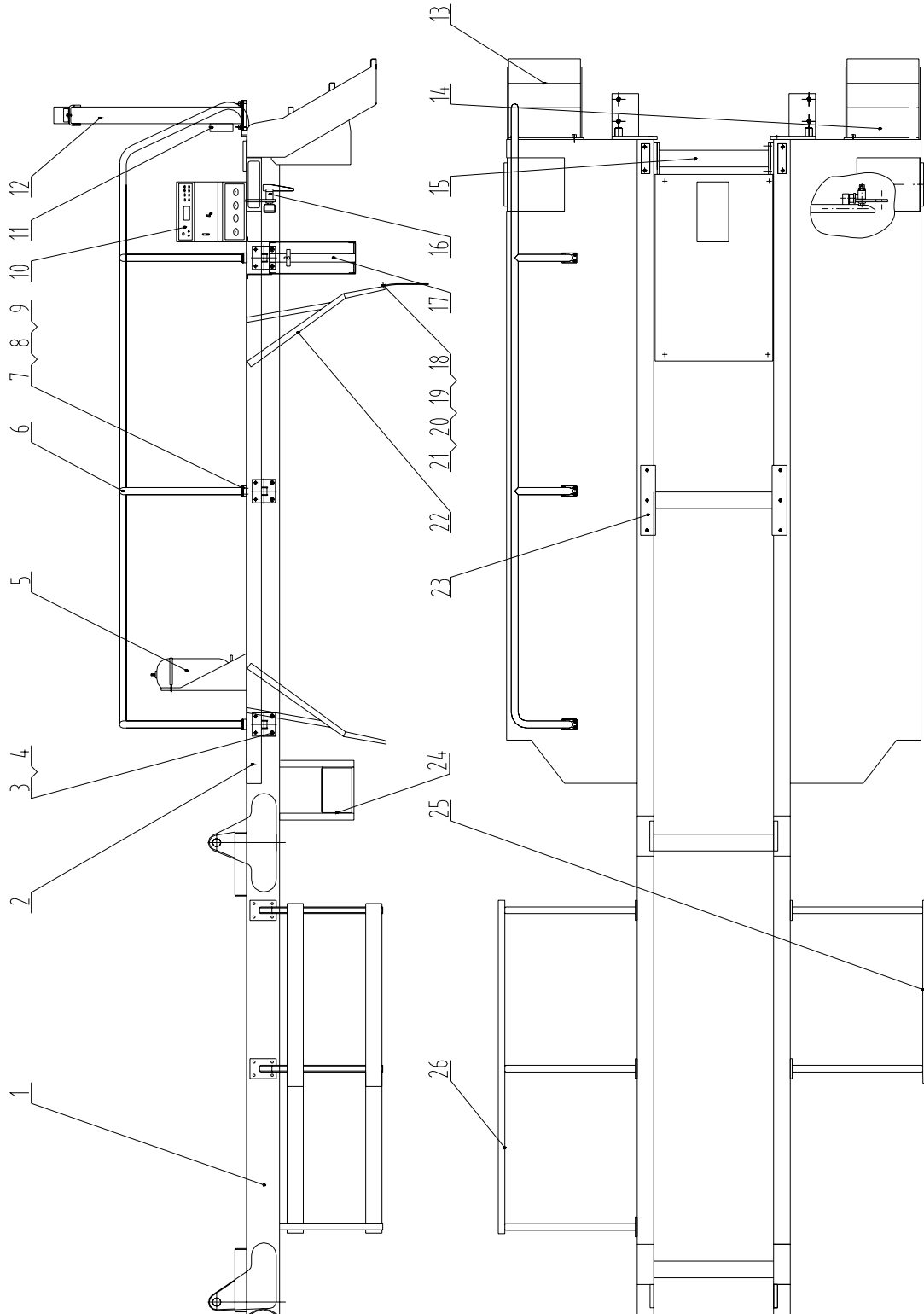


XT39R4

REED
13822 Oaks Avenue
Chino, CA 91710
909-287-2100
www.reedpumps.com

No.	Descripción	Número de parte	Material	Matriz	Peso	Cantidad
1	caja, parte exterior del cojinete	60S1816.1.2-2		BC37.3.2		1
2	sello, caja	60S1816.1.2-1		BC37.3.2		1
3	placa, placa de retención	60S1816.1.2-2		BC37.3.2		1
4	tubo en S	BC37.3.2.1		BC37.3.2		1
5	placa, placa de retención	60S1816.1.2-3		BC37.3.2		1
6	sello, caja de cojinete	60S1816.1.2-4		BC37.3.2		1
7	caja, eje de cojinete	60S1816.1.2-15		BC37.3.2		1
8	cojinete, cojinete de cobre	60S1816.1.2-5		BC37.3.2		1
9	cojinete, cojinete de empuje	60S1816.1.2-6		BC37.3.2		1
10	anillo estriado	60S1816.1.2-7		BC37.3.2		1
11	palanca, palanca de mando	60S1816.1.2-8		BC37.3.2		1
12	perno M8 x 16	CB00000049		BC37.3.2		1
13	arandela 8	CW00000017		BC37.3.2		1
14	tuerca, tuerca de Tensión	60S1816.1.2-9		BC37.3.2		1
15	pasador, pasador de posicionamiento	60S1816.1.2-10		BC37.3.2		1
16	perno M12 x 30	CB00000015		BC37.3.2		6
17	arandela 12	CW00000003		BC37.3.2		6
18	sello, sello de reborde	XBC39.00-4918	C1A015N3571	BC37.3.2		1
19	sello, anillo	XBC39.00-4919	A5A018N3587	BC37.3.2		1
20	anillo "o-ring" 88.49x3.53	CO00000028		BC37.3.2		1
21	perno M4 x 12	CB00000036		BC37.3.2		6
22	arandela 4	CW00000015		BC37.3.2		6
23	anillo, anillo de corte	BC37.3.2-11		BC37.3.2		1
24	anillo, anillo de tensión	BC37.3.2-12		BC37.3.2		1
25	perno M10 x 30	CB00000007		BC37.3.2		6
26	arandela 10	CW00000001		BC37.3.2		6
27	sello, anillo J210	XBC39.00-006		BC37.3.2		1
28	sello, sello de reborde YXd210	XBC39.00-007		BC37.3.2		3
29	cojinete, cojinete de nylon	60S1816.1.2-13		BC37.3.2		1
30	manguito, manguito de desgaste	60S1816.1.2-14		BC37.3.2		1
31	anillo "o-ring" 258 x 7	CO00000022		BC37.3.2		1
32	perno M24 x 150	CB00000033		BC37.3.2		6
33	arandela 24	CW00000013		BC37.3.2		6
34	placa, placa de desgaste	BC37.3.1-1		BC37.3.2		1

CAPÍTULO 5 ENSAMBLAJE DE SUB-BASTIDOR



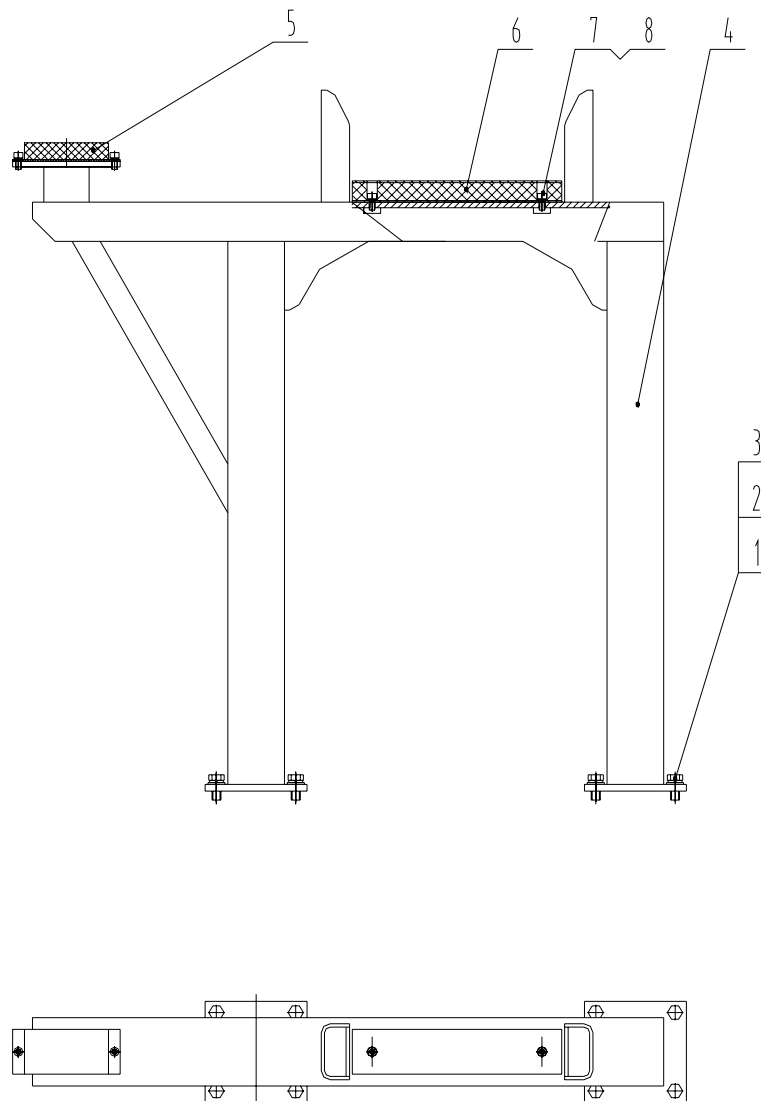


XT39R4

REED
13822 Oaks Avenue
Chino, CA 91710
909-287-2100
www.reedpumps.com

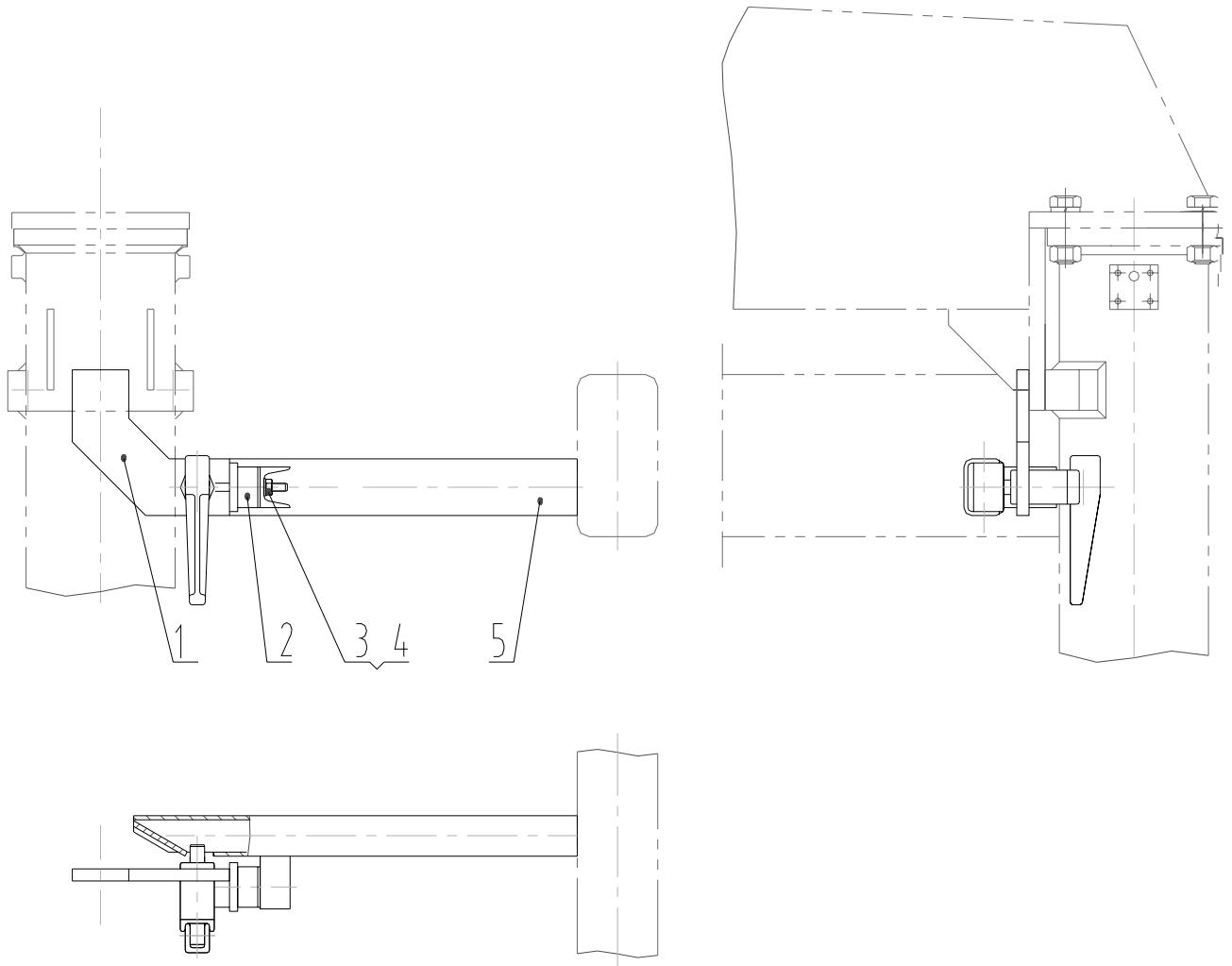
No.	Descripción	Número de parte	Material	Matriz	Peso	Cantidad
1	sub-bastidor	XBC39.4.1		XBC39.4		1
2	cubierta	XBC39.4.2		XBC39.4		1
3	perno M16 x 35	CB00000020		XBC39.4		32
4	arandela 16	CW00000006		XBC39.4		32
5	soporte, acumulador	XBC39.4.20		XBC39.4		1
6	riel, riel de cubierta	ZBC39.4.4		XBC39.4		1
7	base, riel	BC42.4.10-1		XBC39.4		3
8	perno M12 x 25	CB00000013		XBC39.4		12
9	arandela 12	CW00000003		XBC39.4		12
10	caja de control	XBC39.4.21		XBC39.4		1
11	tanque de lubricación	XBC39.4.22		XBC39.4		1
12	descanso, descanso de la pluma	ZBC37.4.7		XBC39.4		1
13	escalones, derecho	BC42.4.16		XBC39.4		1
14	escalones, izquierdo	BC42.4.15		XBC39.4		1
15	soporte, base del sub-bastidor	ZBC39.4.7		XBC39.4		1
16	seguro, pieza saliente posterior	ZBC37.4.5		XBC39.4		2
17	brazo, almohadilla, de pieza saliente	BC42.4.13		XBC39.4		2
18	protector, guardalodos	800999		XBC39.4		2
19	placa	BC42.4.5-4		XBC39.4		2
20	perno M8 x 20	CB00000051		XBC39.4		8
21	tuerca M8	CN00000008		XBC39.4		8
22	guardafango, rueda	BC42.4.5		XBC39.4		1
23	brazo, sistema de bombeo	BC42.4.6		XBC39.4		1
24	caja de herramientas	802719		XBC39.4		1
25	barra protectora, izquierda	N/D		XBC39.4		1
26	barra protectora, derecha	N/D		XBC39.4		1

5.1 DESCANSO DE LA PLUMA



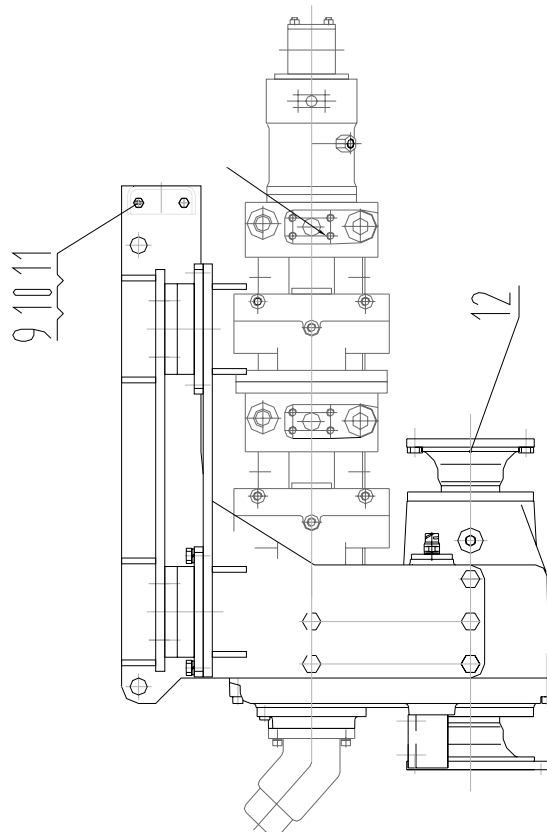
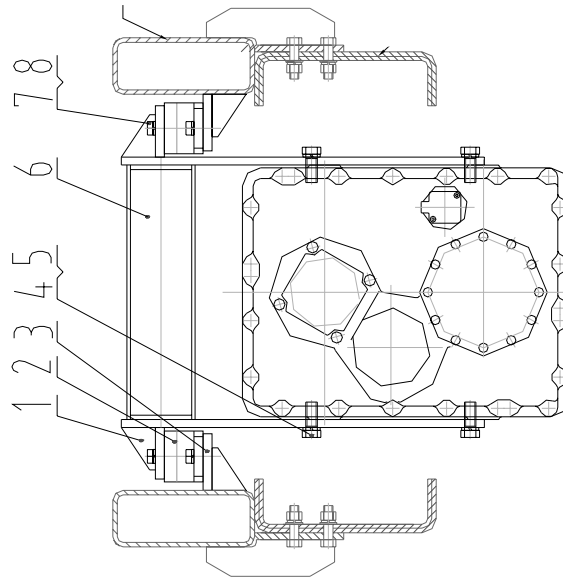
No.	Descripción	Número de parte	Material	Matriz	Peso	Cantidad
1	perno M16 × 35	CB00000020		XBC39.4		4
2	arandela 16	CW00000006		XBC39.4		8
3	arandela 16	CW00000007		XBC39.4		8
4	descanso, estructura de la pluma	BC37D.4.7.1		XBC39.4		1
5	almohadilla, almohadilla de descanso	BC42.1.7.1.1		XBC39.4		1
6	almohadilla, almohadilla de descanso	BC42.4.4.7		XBC39.4		1
7	perno M10 × 20	CB00000003		XBC39.4		4
8	arandela 10	CW00000001		XBC39.4		4

5.2 SEGURO DE PIEZA SALIENTE POSTERIOR ZBC37.4.5



No.	Descripción	Número de parte	Material	Matriz	Peso	Cantidad
1	placa, brazo posterior	BC37D.4.5.1		XBC39.4		1
2	almohadilla, almohadilla amortiguadora	WAI 103494		XBC39.4		1
3	tuerca M10	CN00000001		XBC39.4		1
4	arandela 10	CW00000001		XBC39.4		1
5	tubo, rectangular, posterior	BC37D.4.5.2		XBC39.4		1

5.3 ENSAMBLAJE DE CAJA DE ENGRANAJES BC42.5.2





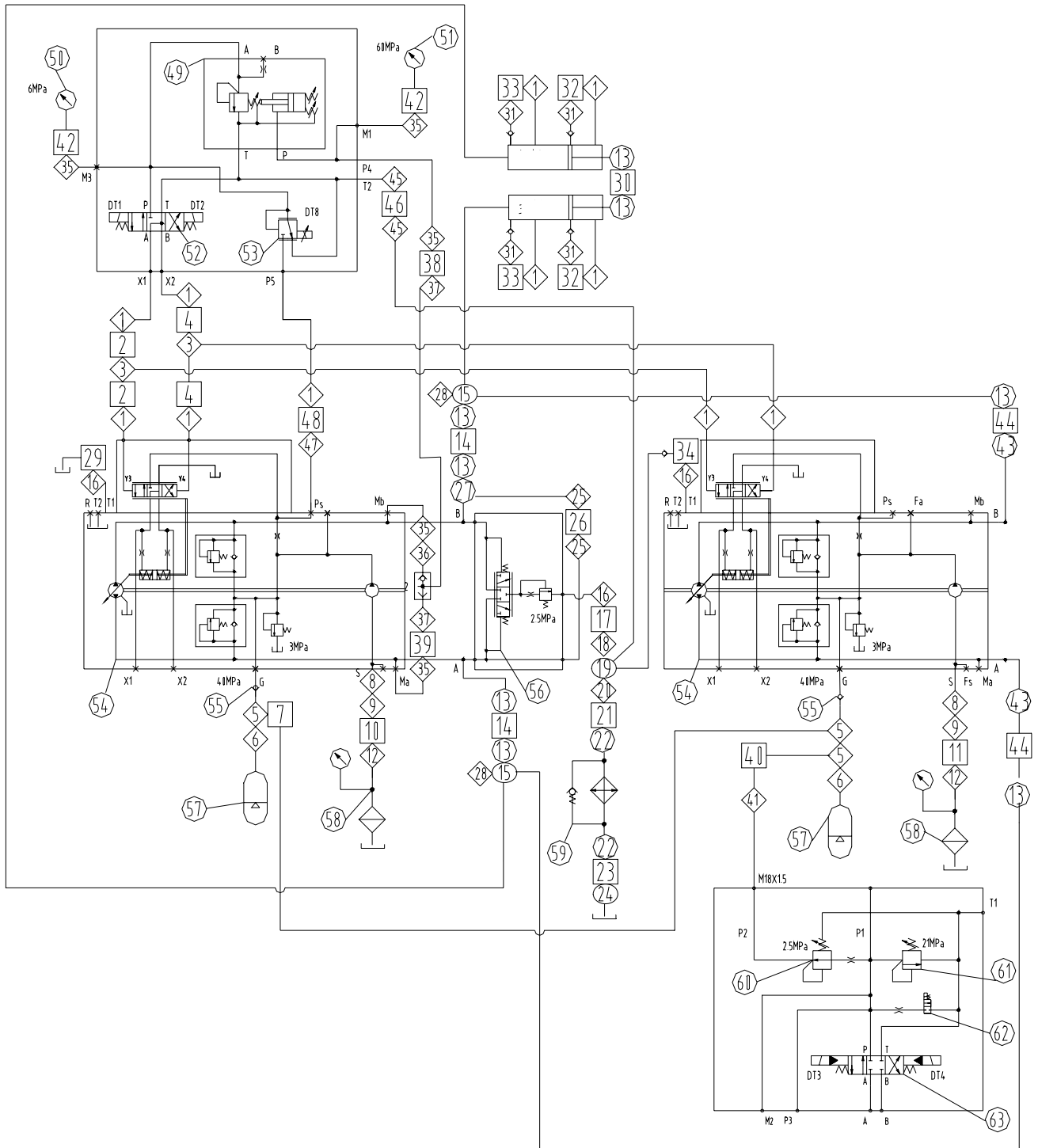
XT39R4

REED
13822 Oaks Avenue
Chino, CA 91710
909-287-2100
www.reedpumps.com

No.	Descripción	Número de parte	Material	Matriz	Peso	Cantidad
1	brazo, caja de engranajes pto	BC42.5.2.1		BC42.5.2		2
2	almohadilla, de montaje	SH-500		BC42.5.2		4
3	brazo, estructura pto	BC42.5.2.2		BC42.5.2		2
4	perno M20 × 50	CB00000028		BC42.5.2		10
5	arandela 20	CW00000008		BC42.5.2		10
6	soporte, pto	BC42.5.2.3		BC42.5.2		1
7	perno M16 × 35	CB00000020		BC42.5.2		16
8	arandela 16	CW00000006		BC42.5.2		16
9	perno M10 × 30	CB00000006		BC42.5.2		4
10	arandela 10	CW00000001		BC42.5.2		4
11	tuerca M10	CN00000001		BC42.5.2		4
12	ensamblaje de caja de engranajes	XBC39.00-5412		BC42.5.2		1

CAPÍTULO 6 SISTEMA HIDRÁULICO

6.1 SISTEMA DE BOMBEO XBC39.6.1





XT39R4

REED
13822 Oaks Avenue
Chino, CA 91710
909-287-2100
www.reedpumps.com

No.	Descripción	Número de parte	Material	Matriz	Peso	Cantidad
1	conector, para rosca recta	XBCY39.00-6101		XBC39.6.1		11
2	manguera	XBCY39.00-6102		XBC39.6.1		2
3	conector en "T"	XBCY39.00-6103		XBC39.6.1		2
4	manguera	XBCY39.00-6104		XBC39.6.1		2
5	conector en "T"	XBCY39.00-6105		XBC39.6.1		3
6	conector, para rosca recta	XBCY39.00-6106		XBC39.6.1		2
7	manguera	XBCY39.00-6107		XBC39.6.1		1
8	conector, para rosca recta	XBCY39.00-6108		XBC39.6.1		2
9	codo de unión	XBCY39.00-6109		XBC39.6.1		2
10	manguera	XBCY39.00-6110		XBC39.6.1		1
11	manguera	XBCY39.00-6111		XBC39.6.1		1
12	junta, de absorción de aceite	XBCY39.00-6112		XBC39.6.1		2
13	brida, brida partida	XBCY39.00-6113		XBC39.6.1		16
14	manguera	XBCY39.00-6114		XBC39.6.1		2
15	bloque en "T"	XBCY39.00-6115		XBC39.6.1		2
16	conector, para rosca recta	XBCY39.00-6116		XBC39.6.1		3
17	manguera	XBCY39.00-6117		XBC39.6.1		1
18	conector, para rosca recta	XBCY39.00-6118		XBC39.6.1		1
19	bloque, para recolección de fluido	XBCY39.00-6119		XBC39.6.1		1
20	conector, para rosca recta	XBCY39.00-6120		XBC39.6.1		1
21	manguera	XBCY39.00-6121		XBC39.6.1		1
22	componente, junta de brida	XBCY39.00-6122		XBC39.6.1		2
23	manguera	XBCY39.00-6123		XBC39.6.1		1
24	bloque, retorno de aceite	XBCY39.00-6124		XBC39.6.1		1
25	junta articulada	XBCY39.00-6125		XBC39.6.1		2
26	manguera	XBCY39.00-6126		XBC39.6.1		1
27	brida FS20	XBCY39.00-6127		XBC39.6.1		1
28	tapón	XBCY39.00-6128		XBC39.6.1		2
29	manguera	XBCY39.00-6129		XBC39.6.1		1
30	manguera	XBCY39.00-6130		XBC39.6.1		1
31	junta de transición	XBCY39.00-6131		XBC39.6.1		4
32	manguera	XBCY39.00-6132		XBC39.6.1		2
33	manguera	XBCY39.00-6133		XBC39.6.1		2
34	manguera	XBCY39.00-6134		XBC39.6.1		1
35	conector, para rosca recta	XBCY39.00-6135		XBC39.6.1		5
36	conector, para rosca recta	XBCY39.00-6136		XBC39.6.1		1

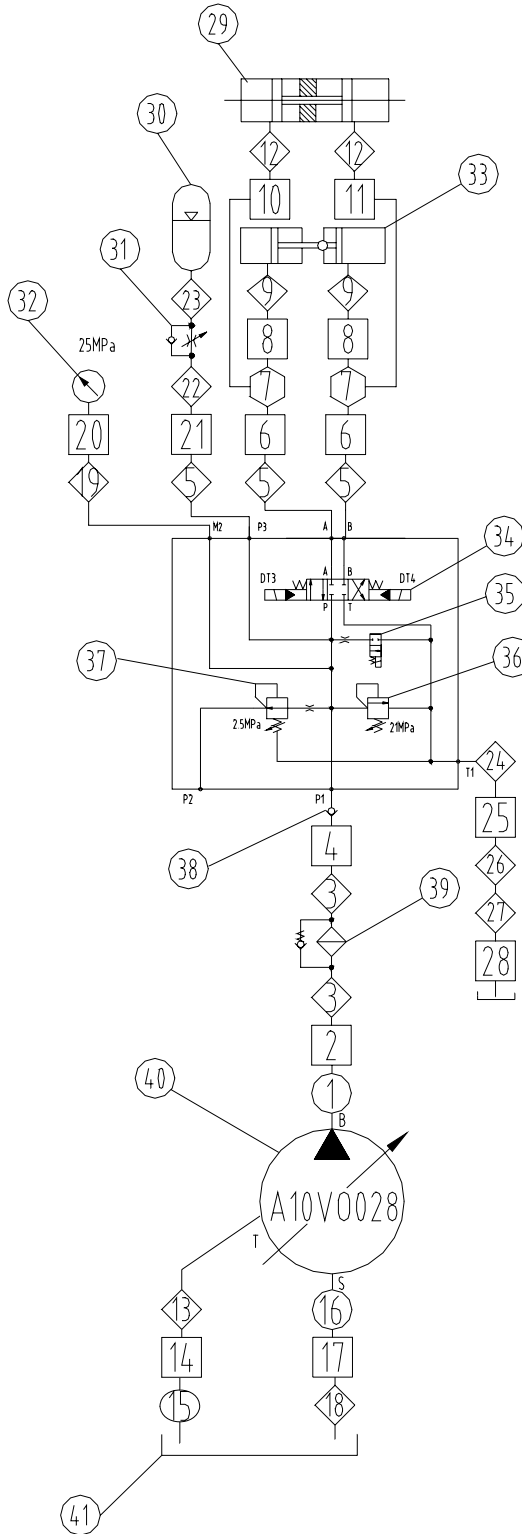


XT39R4

REED
13822 Oaks Avenue
Chino, CA 91710
909-287-2100
www.reedpumps.com

37	conector, para rosca recta	XBCY39.00-6137		XBC39.6.1		2
38	manguera	XBCY39.00-6138		XBC39.6.1		1
39	manguera	XBCY39.00-6139		XBC39.6.1		1
40	manguera	XBCY39.00-6140		XBC39.6.1		1
41	conector, para rosca recta	XBCY39.00-6141		XBC39.6.1		1
42	manguera, revisión de presión, 5m	XBCY39.00-6142		XBC39.6.1		2
43	componente, junta de brida	XBCY39.00-6143		XBC39.6.1		2
44	manguera	XBCY39.00-6144		XBC39.6.1		2
45	conector, para rosca recta	XBCY39.00-6145		XBC39.6.1		1
46	manguera	XBCY39.00-6146		XBC39.6.1		1
47	conector, para rosca recta	XBCY39.00-6147		XBC39.6.1		1
48	manguera	XBCY39.00-6148		XBC39.6.1		1
49	válvula, válvula limitadora de alta presión	XBCY39.00-6149		XBC39.6.1		1
50	indicador, presión de 6 MPa	XBCY39.00-6150		XBC39.6.1		1
51	indicador, presión de 60 MPa	XBCY39.00-6151		XBC39.6.1		1
52	válvula, válvula direccional 4/3	XBCY39.00-6152		XBC39.6.1		1
53	válvula, válvula proporcional	XBCY39.00-6153		XBC39.6.1		1
54	bomba, A4VG125	XBCY39.00-6154		XBC39.6.1		2
55	válvula, válvula de retención	XBCY39.00-6155		XBC39.6.1		2
56	válvula, válvula de lavado	XBCY39.00-6156		XBC39.6.1		1
57	acumulador	XBCY39.00-6157		XBC39.6.1		2
58	filtro, filtro de succión de aceite	ES094		XBC39.6.1		2
59	enfriador, de aceite	XBCY39.00-6159		XBC39.6.1		1
60	válvula, reductora de presión	XBCY39.00-6160		XBC39.6.1		1
61	válvula, válvula de alivio	XBCY39.00-6161		XBC39.6.1		1
62	válvula, válvula de purga	XBCY39.00-6162		XBC39.6.1		1
63	válvula, válvula direccional, 4/3	XBCY39.00-6163		XBC39.6.1		1

6.2 SISTEMA DE CAMBIO XBC39.6.2





XT39R4

REED
13822 Oaks Avenue
Chino, CA 91710
909-287-2100
www.reedpumps.com

No.	Descripción	Número de parte	Material	Matriz	Peso	Cantidad
1	brida, brida partida	XBCY39.00-6201		XBC39.6.2		2
2	manguera	XBCY39.00-6202		XBC39.6.2		1
3	conector, para rosca recta	XBCY39.00-6203		XBC39.6.2		2
4	manguera	XBCY39.00-6204		XBC39.6.2		1
5	conector, para rosca recta	XBCY39.00-6205		XBC39.6.2		2
6	manguera	XBCY39.00-6206		XBC39.6.2		2
7	tubo, tubo de acero	XBCY39.00-6207		XBC39.6.2		2
8	manguera	XBCY39.00-6208		XBC39.6.2		2
9	junta	XBCY39.00-6209		XBC39.6.2		2
10	manguera	XBCY39.00-6210		XBC39.6.2		1
11	manguera	XBCY39.00-6211		XBC39.6.2		1
12	conector, para rosca recta	XBCY39.00-6212		XBC39.6.2		2
13	conector, para rosca recta	XBCY39.00-6213		XBC39.6.2		1
14	manguera	XBCY39.00-6214		XBC39.6.2		1
15	bloque, retorno de aceite	XBCY39.00-6215		XBC39.6.2		1
16	junta de brida FL20/L42	XBCY39.00-6216		XBC39.6.2		1
17	manguera	XBCY39.00-6217		XBC39.6.2		1
18	conector, para rosca recta	XBCY39.00-6218		XBC39.6.2		1
19	conector, para rosca recta	XBCY39.00-6219		XBC39.6.2		1
20	manguera, revisión 5m	XBCY39.00-6142		XBC39.6.2		1
21	manguera	XBCY39.00-6221		XBC39.6.2		1
22	conector, para rosca recta	XBCY39.00-6222		XBC39.6.2		1
23	junta M60/S30	XBCY39.00-6223		XBC39.6.2		1
24	conector, para rosca recta	XBCY39.00-6224		XBC39.6.2		1
25	manguera	XBCY39.00-6225		XBC39.6.2		1
26	junta, diámetro, posibilidad de cambio	XBCY39.00-6226		XBC39.6.2		1
27	codo de unión, tapón	XBCY39.00-6227		XBC39.6.2		1
28	manguera	XBCY39.00-6228		XBC39.6.2		1
29	bomba, bomba de grasa	XBCY39.00-6229		XBC39.6.2		1
30	acumulador	XBCY39.00-6230		XBC39.6.2		1
31	válvula, válvula de retención, de estrangulación	XBCY39.00-6231		XBC39.6.2		1
32	indicador, presión de 25 MPa	XBCY39.00-6232		XBC39.6.2		1
33	cilindro, de cambio	XBCY39.00-6233		XBC39.6.2		2
34	válvula, direccional 4/3	XBCY39.00-6234		XBC39.6.2		1
35	válvula, válvula de purga	XBCY39.00-6235		XBC39.6.2		1
36	válvula, válvula de alivio	XBCY39.00-6236		XBC39.6.2		1

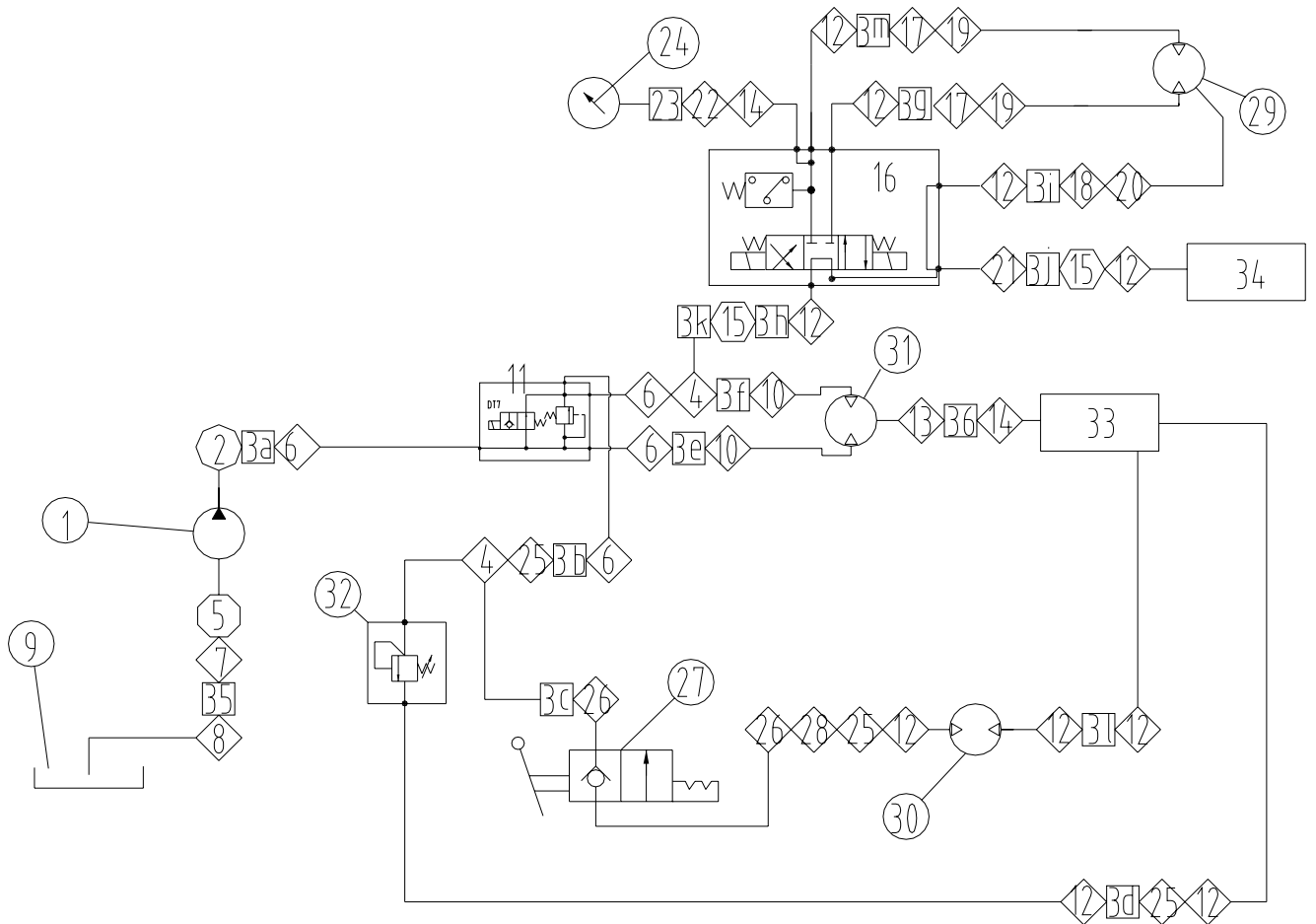


XT39R4

REED
13822 Oaks Avenue
Chino, CA 91710
909-287-2100
www.reedpumps.com

37	válvula, reductora de presión	XBCY39.00-6237		XBC39.6.2		1
38	válvula, válvula de retención	XBCY39.00-6238		XBC39.6.2		1
39	filtro, filtro de presión	XBCY39.00-6239		XBC39.6.2		1
40	bomba, A10	XBCY39.00-6240		XBC39.6.2		1
41	tanque, tanque hidráulico	XBC39.2.6		XBC39.6.2		1

6.3 SISTEMA AUXILIAR XBC39.6.3





XT39R4

REED
13822 Oaks Avenue
Chino, CA 91710
909-287-2100
www.reedpumps.com

No.	Descripción	Número de parte	Material	Matriz	Peso	Cantidad
1	bomba, bomba de engranajes	XBCY39.00-6301		XBC39.6.3		1
2	brida, brida cuadrada	XBCY39.00-6302		XBC39.6.3		1
3a	manguera	XBCY39.00-633a		XBC39.6.3		1
3b	manguera	XBCY39.00-633b		XBC39.6.3		1
3c	manguera	XBCY39.00-633c		XBC39.6.3		1
3d	manguera	XBCY39.00-633d		XBC39.6.3		1
3e	manguera	XBCY39.00-633e		XBC39.6.3		1
3f	manguera	XBCY39.00-633f		XBC39.6.3		1
3g	manguera	XBCY39.00-633g		XBC39.6.3		1
3h	manguera	XBCY39.00-633h		XBC39.6.3		1
3i	manguera	XBCY39.00-633i		XBC39.6.3		1
3j	manguera	XBCY39.00-633j		XBC39.6.3		1
3k	manguera	XBCY39.00-633k		XBC39.6.3		1
3l	manguera	XBCY39.00-633l		XBC39.6.3		1
3m	manguera	XBCY39.00-633m		XBC39.6.3		1
4	"T"	XBCY39.00-6304		XBC39.6.3		1
5	brida cuadrada	XBCY39.00-6305		XBC39.6.3		1
6	junta	XBCY39.00-6306		XBC39.6.3		3
7	codo de unión	XBCY39.00-6307		XBC39.6.3		1
8	junta	XBCY39.00-6308		XBC39.6.3		1
9	tanque, hidráulico	XBC39.2.6		XBC39.6.3		1
10	junta	XBCY39.00-6310		XBC39.6.3		2
11	colector, válvula de enfriamiento	XBCY39.00-6311		XBC39.6.3		1
12	junta	XBCY39.00-6312		XBC39.6.3		13
13	junta	XBCY39.00-6313		XBC39.6.3		1
14	junta	XBCY39.00-6314		XBC39.6.3		2
15	tubo, tubo de acero	XBCY39.00-6315		XBC39.6.3		2
16	colector, válvula de agitación	XBCY39.00-6316		XBC39.6.3		1
17	junta	XBCY39.00-6317		XBC39.6.3		2
18	junta	XBCY39.00-6318		XBC39.6.3		1
19	almohadilla, de combinación	XBCY39.00-6319		XBC39.6.3		2
20	almohadilla, de	XBCY39.00-6320		XBC39.6.3		1

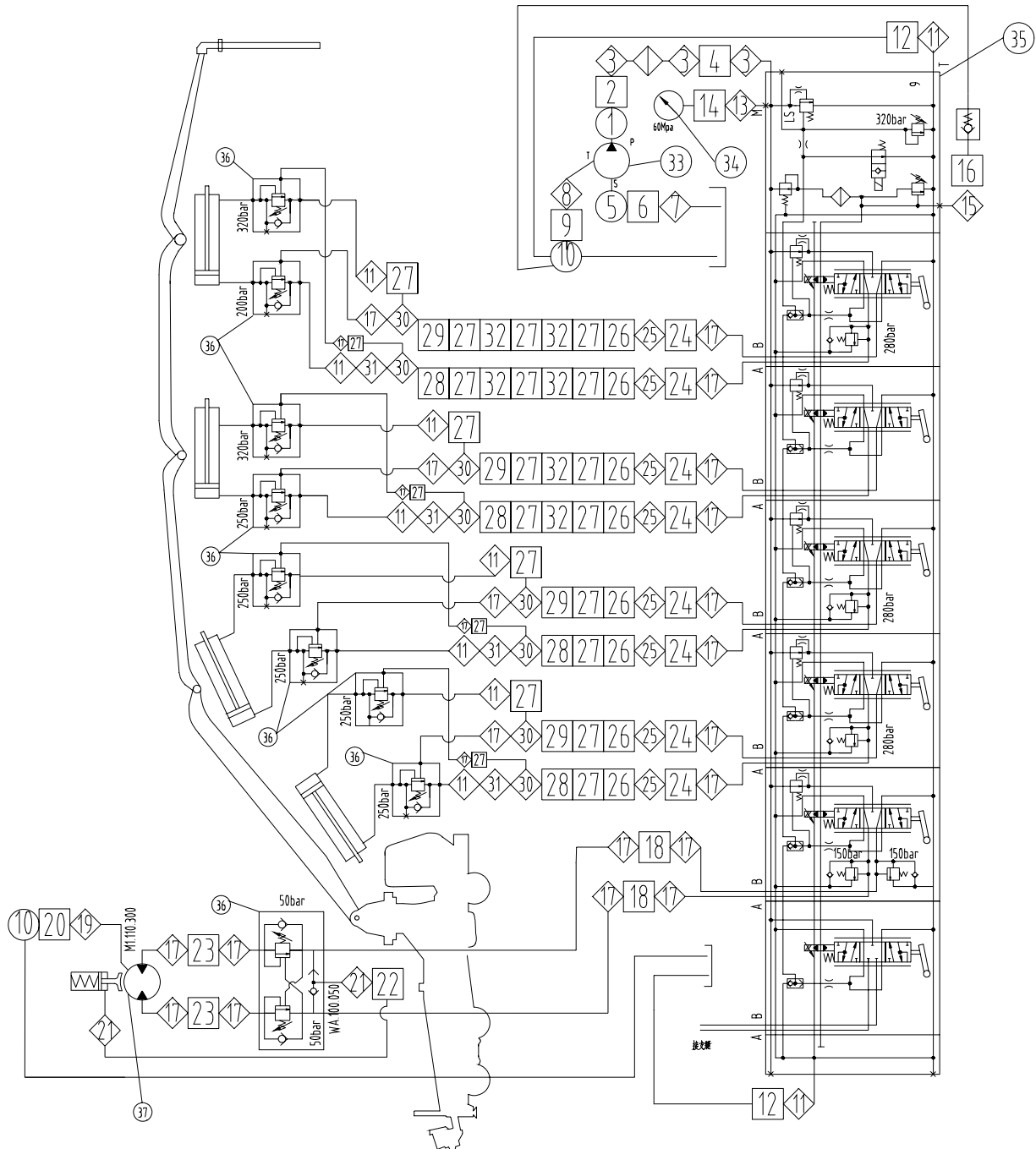


XT39R4

REED
13822 Oaks Avenue
Chino, CA 91710
909-287-2100
www.reedpumps.com

	combinación				
21	junta	XBCY39.00-6321		XBC39.6.3	1
22	junta, prueba de presión	XBCY39.00-6322		XBC39.6.3	1
23	manguera, revisión 3m	XBCY39.00-6323		XBC39.6.3	1
24	indicador, presión 25	XBCY39.00-6322		XBC39.6.3	1
25	codo de unión	XBCY39.00-6325		XBC39.6.3	2
26	junta	XBCY39.00-6326		XBC39.6.3	2
27	válvula, válvula esférica	XBCY39.00-6327		XBC39.6.3	1
28	"T" recta, móvil	XBCY39.00-6328		XBC39.6.3	1
29	motor, motor agitador	XBCY39.00-6329		XBC39.6.3	1
30	motor, motor de agua	XBCY39.00-6330			1
31	motor, motor del radiador	XBCY39.00-6331			1
32	colector, válvula de presión	XBCY39.00-6332			1
33	bloque, flujo de retorno	XBCY39.00-6333			1
34	bloque, recolección de fluido	XBCY39.00-6334			1
35	manguera	XBCY39.00-6335			1
36	manguera	XBCY39.00-6336			1

6.4 SISTEMA DE LA PLUMA XBC39.6.4



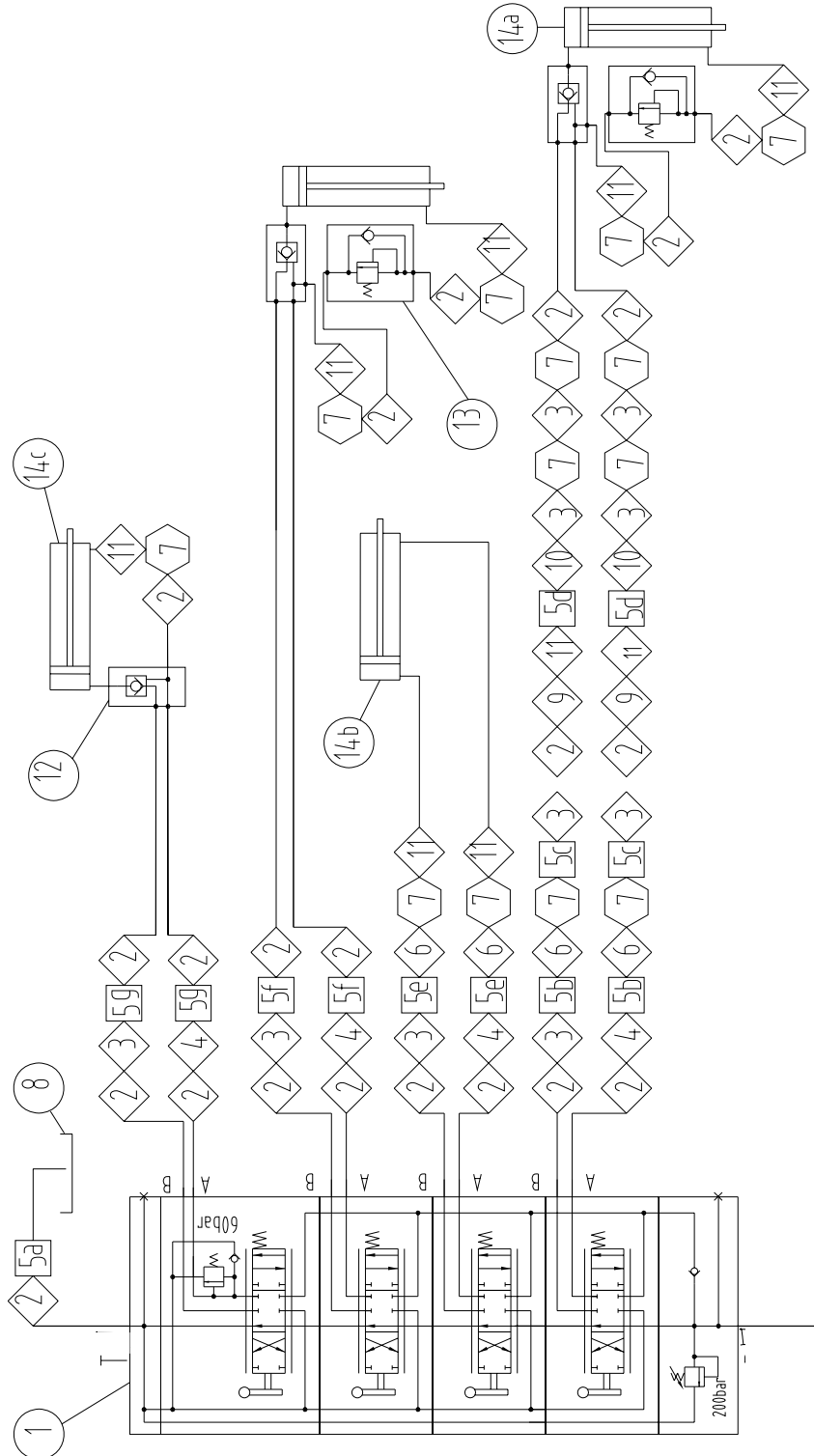


XT39R4

REED
13822 Oaks Avenue
Chino, CA 91710
909-287-2100
www.reedpumps.com

No.	Descripción	Número de parte	Material	Matriz	Peso	Cantidad
1	brida, brida partida	XBCY39.00-6401		XBC39.6.4		2
2	manguera	XBCY39.00-6402		XBC39.6.4		1
3	conector, para rosca recta	XBCY39.00-6403		XBC39.6.4		3
4	manguera	XBCY39.00-6404		XBC39.6.4		1
5	junta de brida FL12/L42	XBCY39.00-6405		XBC39.6.4		1
6	manguera	XBCY39.00-6406		XBC39.6.4		1
7	conector, para rosca recta	XBCY39.00-6407		XBC39.6.4		1
8	conector, para rosca recta	XBCY39.00-6408		XBC39.6.4		1
9	manguera	XBCY39.00-6409		XBC39.6.4		1
10	brida, retorno de aceite, de la pluma	XBCY39.00-6410		XBC39.6.4		1
11	conector, para rosca recta	XBCY39.00-6411		XBC39.6.4		9
12	manguera	XBCY39.00-6412		XBC39.6.4		1
13	junta, prueba de presión	XBCY39.00-6413		XBC39.6.4		1
14	manguera, revisión, 5m	XBCY39.00-6414		XBC39.6.4		1
15	conector, para rosca recta	XBCY39.00-6415		XBC39.6.4		1
16	manguera	XBCY39.00-6416		XBC39.6.4		1
17	conector, para rosca recta	XBCY39.00-6417		XBC39.6.4		20
18	manguera	XBCY39.00-6418		XBC39.6.4		2
19	conector, para rosca recta	XBCY39.00-6419		XBC39.6.4		1
20	manguera	XBCY39.00-6420		XBC39.6.4		1
21	conector, para rosca recta	XBCY39.00-6421		XBC39.6.4		2
22	manguera	XBCY39.00-6422		XBC39.6.4		1
23	manguera	XBCY39.00-6423		XBC39.6.4		2
24	manguera	XBCY39.00-6424		XBC39.6.4		8
25	conector, para rosca recta, colindante	XBCY39.00-6425		XBC39.6.4		8
26	manguera	XBCY39.00-6426		XBC39.6.4		8
27	tubo, tubo de acero ϕ 12x2	XBCY39.00-6427		XBC39.6.4		40
28	manguera	XBCY39.00-6428		XBC39.6.4		4
29	manguera	XBCY39.00-6429		XBC39.6.4		4
30	conector en "T"	XBCY39.00-6430		XBC39.6.4		8
31	codo de unión	XBCY39.00-6431		XBC39.6.4		4
32	manguera	XBCY39.00-6432		XBC39.6.4		6
33	bomba, bomba de pluma	XBCY39.00-6433		XBC39.6.4		1
34	indicador, presión 60mpa	XBCY39.00-6151		XBC39.6.4		1
35	válvula, válvula de control de la pluma	XBCY39.00-6435		XBC39.6.4		1
36	válvula, válvula equilibrada	XBCY39.00-6436		XBC39.6.4		10
37	motor, motor de rotación	XBCY39.00-6437		XBC39.6.4		1

6.5 SISTEMA DE PIEZAS SALIENTES XBC39.6.5





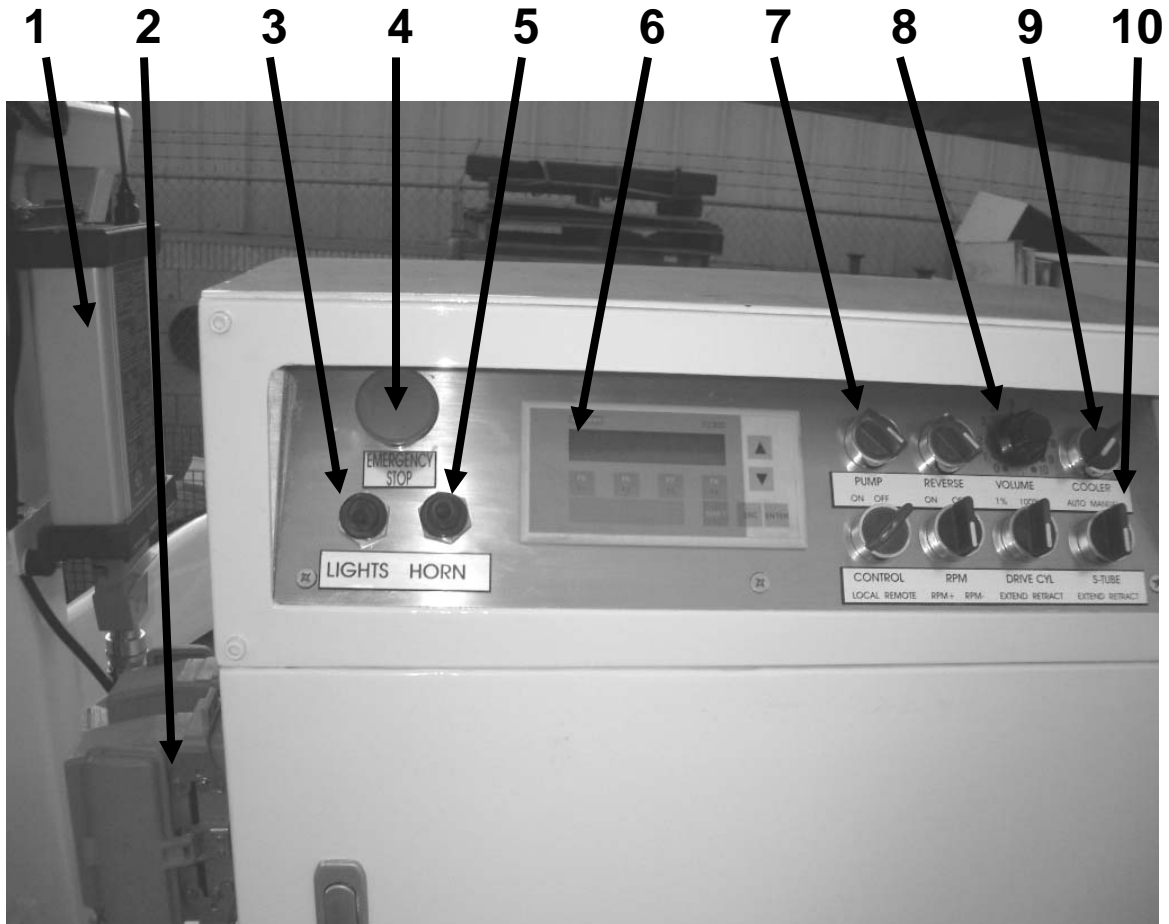
XT39R4

REED
13822 Oaks Avenue
Chino, CA 91710
909-287-2100
www.reedpumps.com

No.	Descripción	Número de parte	Material	Matriz	Peso	Cantidad
1	válvula, control, piezas salientes	XBCY39.00-6501		XBC39.6.5		2
2	junta	XBCY39.00-6502		XBC39.6.5		44
3	codo de unión	XBCY39.00-6503		XBC39.6.5		20
4	junta	XBCY39.00-6504		XBC39.6.5		8
5a	manguera	XBCY39.00-655a		XBC39.6.5		2
5b	manguera	XBCY39.00-655b		XBC39.6.5		4
5c	manguera	XBCY39.00-655c		XBC39.6.5		4
5d	manguera	XBCY39.00-655d		XBC39.6.5		4
5e	manguera	XBCY39.00-655e		XBC39.6.5		4
5f	manguera	XBCY39.00-655f		XBC39.6.5		4
5g	manguera	XBCY39.00-655g		XBC39.6.5		4
6	junta	XBCY39.00-6506		XBC39.6.5		8
7	tubo, tubo de acero	XBCY39.00-6507		XBC39.6.5		22
8	tanque, hidráulico	XBC39.2.6		XBC39.6.5		1
9	junta de rotación	XBCY39.00-6509		XBC39.6.5		4
10	junta	XBCY39.00-6510		XBC39.6.5		4
11	junta articulada	XBCY39.00-6511		XBC39.6.5		18
12	válvula, válvula de retención	XBCY39.00-6512		XBC39.6.5		6
13	válvula, válvula de detención	XBCY39.00-6513		XBC39.6.5		4
14a	cilindro, cilindro de gato	XBC39.00-3012		XBC39.6.5		4
14b	cilindro, cilindro de extensión	XBC39.2.8		XBC39.6.5		2
14c	cilindro, cilindro tipo deslizable	ZBC37.2.7		XBC39.6.5		2

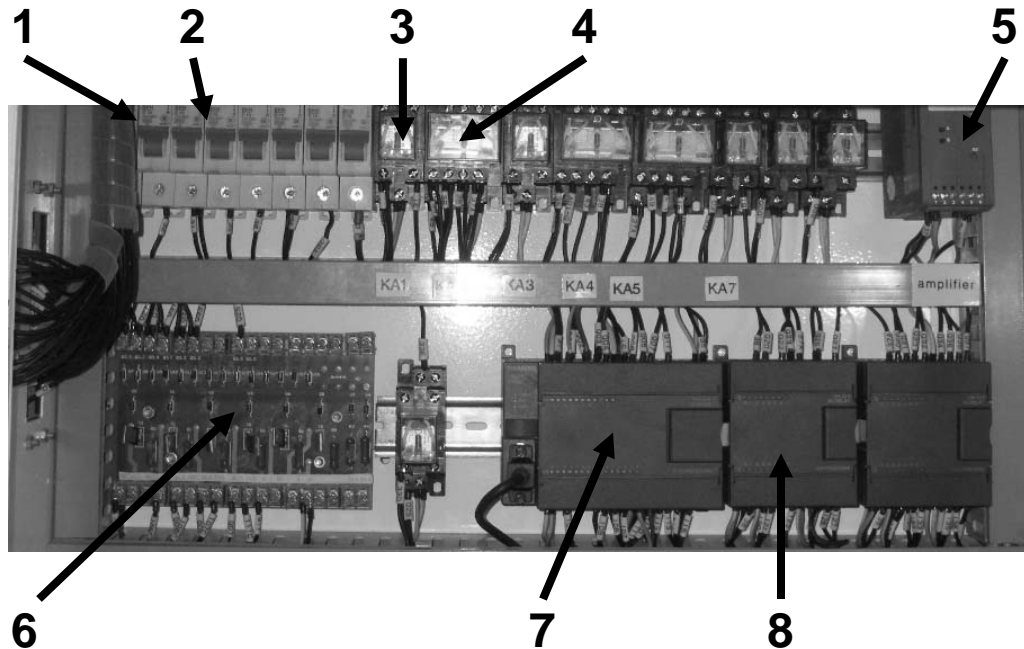
CAPÍTULO 7 SISTEMA DE CONTROL ELÉCTRICO

7.1 SISTEMA DE CONTROL



No.	Descripción	Número de parte	Material	Matriz	Peso	Cantidad
1	receptor, radio receptor	FST719		XBC39.7		1
2	tapón	ACJ3X-16A/24		XBC39.7		2
3	interruptor, de palanca	201		XBC39.7		1
4	botón de parada de emergencia	ZB2BS54C		XBC39.7		1
5	interruptor, momentáneo, de palanca	212		XBC39.7		1
6	pantalla, pantalla de texto	TD200		XBC39.7		1
7	interruptor, perilla de 2 posiciones	ZB2BD3C		XBC39.7		3
8	potenciómetro	2-2K		XBC39.7		1
9	interruptor, perilla de 2 posiciones	ZB2BD2C		XBC39.7		1
10	interruptor, perilla de 3 posiciones	ZB2BD5C		XBC39.7		3

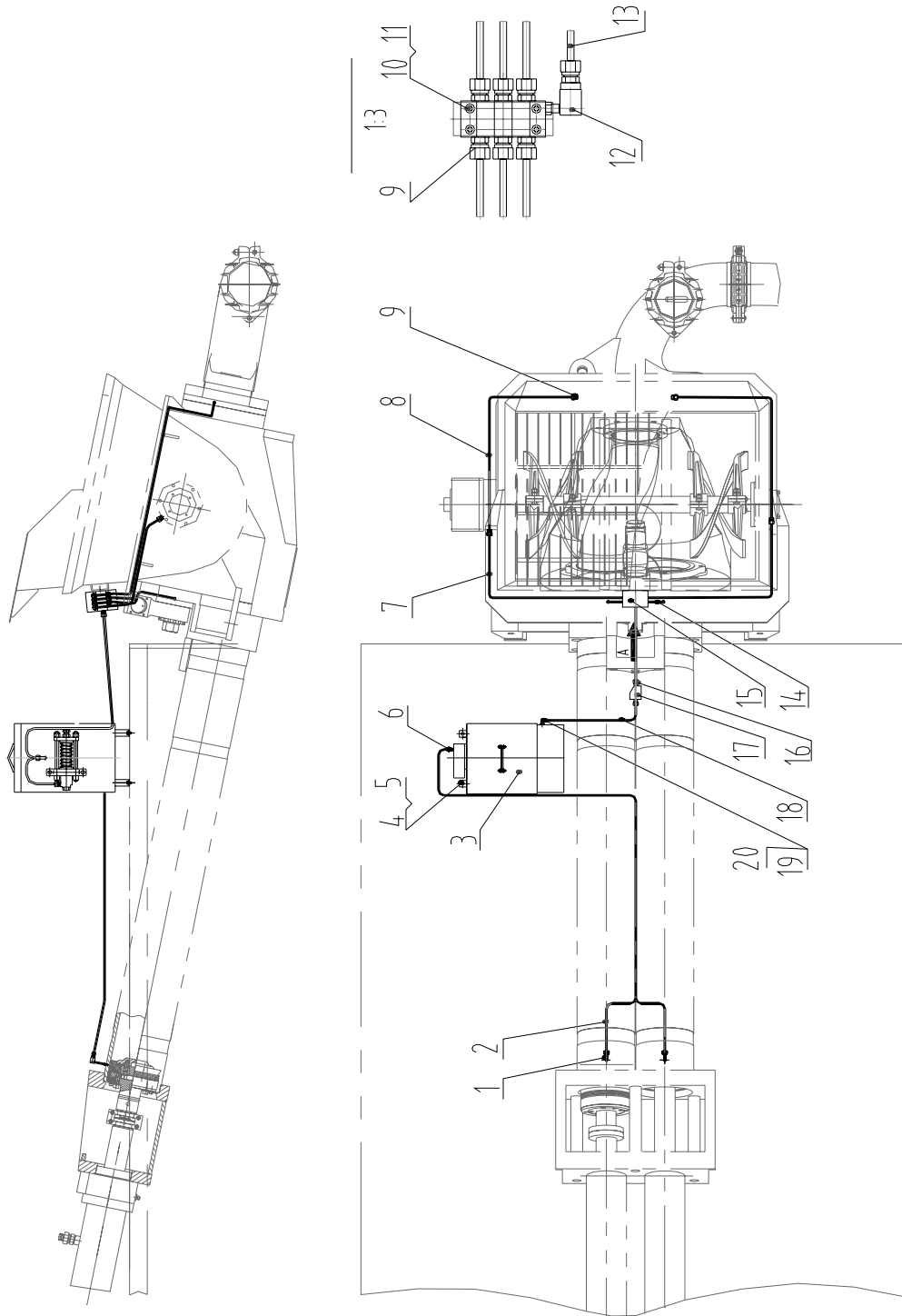
7.2 CAJA DE CONTROL



No.	Descripción	Número de parte	Material	Matriz	Peso	Cantidad
1	ruptor, cortacircuitos	BKNIP/16A		XBC39.7		1
2	ruptor, cortacircuitos	BKNIP/10A		XBC39.7		7
3	relé	LY2NJ24V		XBC39.7		5
4	relé	LY4NJ24V		XBC39.7		2
5	amplificador	VT11015-11UB24V		XBC39.7		1
6	tarjeta, tarjeta del amplificador	BC37/42		XBC39.7		1
7	PLC	CPU224		XBC39.7		1
8	módulo, módulo de expansión	EM223		XBC39.7		2

CAPÍTULO 8 SISTEMA DE LUBRICACIÓN

8.1 SISTEMA DE LUBRICACIÓN





XT39R4

REED
13822 Oaks Avenue
Chino, CA 91710
909-287-2100
www.reedpumps.com

No.	Descripción	Número de parte	Material	Matriz	Peso	Cantidad
1	codo, unión Z1/8	22646T		XBC39.8		2
2	tubo, tubo de cobre φ6×1	BC37.8-1		XBC39.8		2
3	tanque del lubricante	HA5923800A		XBC39.8		1
4	perno M8 × 15	CB00000054		XBC39.8		4
5	arandela 8	CW00000017		XBC39.8		4
6	codo, unión Z1/8	22646T		XBC39.8		2
7	tubo, tubo de cobre φ6×1	BC37.8-2		XBC39.8		2
8	tubo, tubo de cobre φ6×1	BC37.8-3		XBC39.8		2
9	conector, para rosca recta	22587-1T		XBC39.8		6
10	perno M6 × 65	CB00000055		XBC39.8		4
11	arandela 6	CW00000021		XBC39.8		4
12	codo, unión M10 × 1	22646-1T		XBC39.8		1
13	tubo, tubo de cobre φ6×1	BC37.8-4		XBC39.8		1
14	tubo, tubo de cobre φ6×1	BC37.8-5		XBC39.8		2
15	bloque de distribución	28835-37-022		XBC39.8		1
16	conector, para rosca recta	25732T		XBC39.8		2
17	filtro, filtro de aceite y grasa	28985-2		XBC39.8		1
18	tubo, tubo de cobre φ6×1	BC37.8-6		XBC39.8		1
19	junta	BC37.8-7		XBC39.8		1
20	codo ,unión M10×1	22646-1T		XBC39.8		1