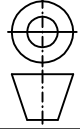
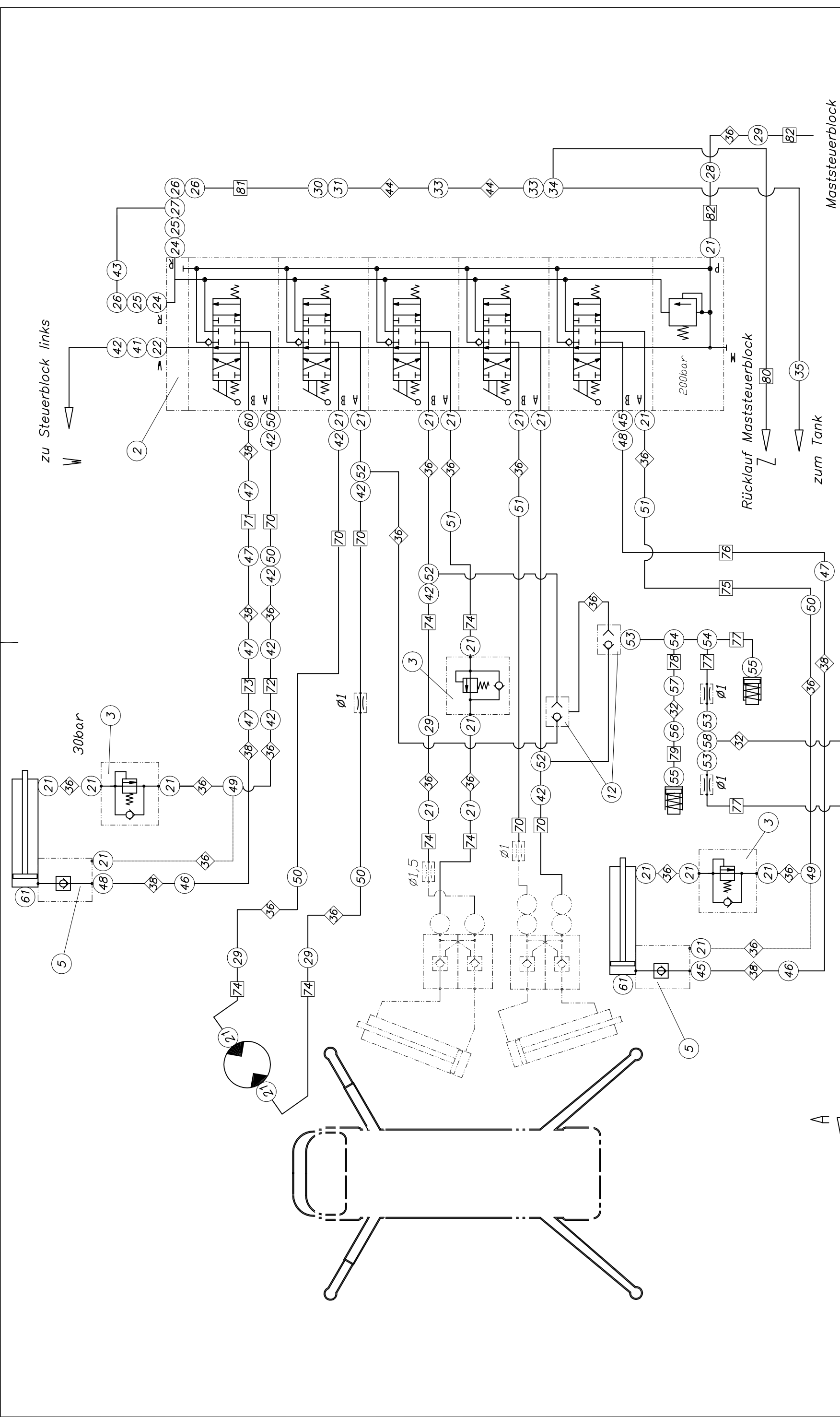
	Freimaßtoleranz DIN 7168 mittel			Maßstab 1:2	Gewicht
	Waizinger Baumaschinen Vertrieb und Service GmbH			eigene Stückliste	
Datum 14.11.2003		Name Mi		Verrohungsplan 42 XXT Mastbock	
Gepr.		Norm		B 72 2 010	
Änderung		Datum		Ers. durch	
Zust.		Änderung		Blatt 1	
Änderung		Datum		Blatt 3	
Änderung		Datum		Ers. durch	

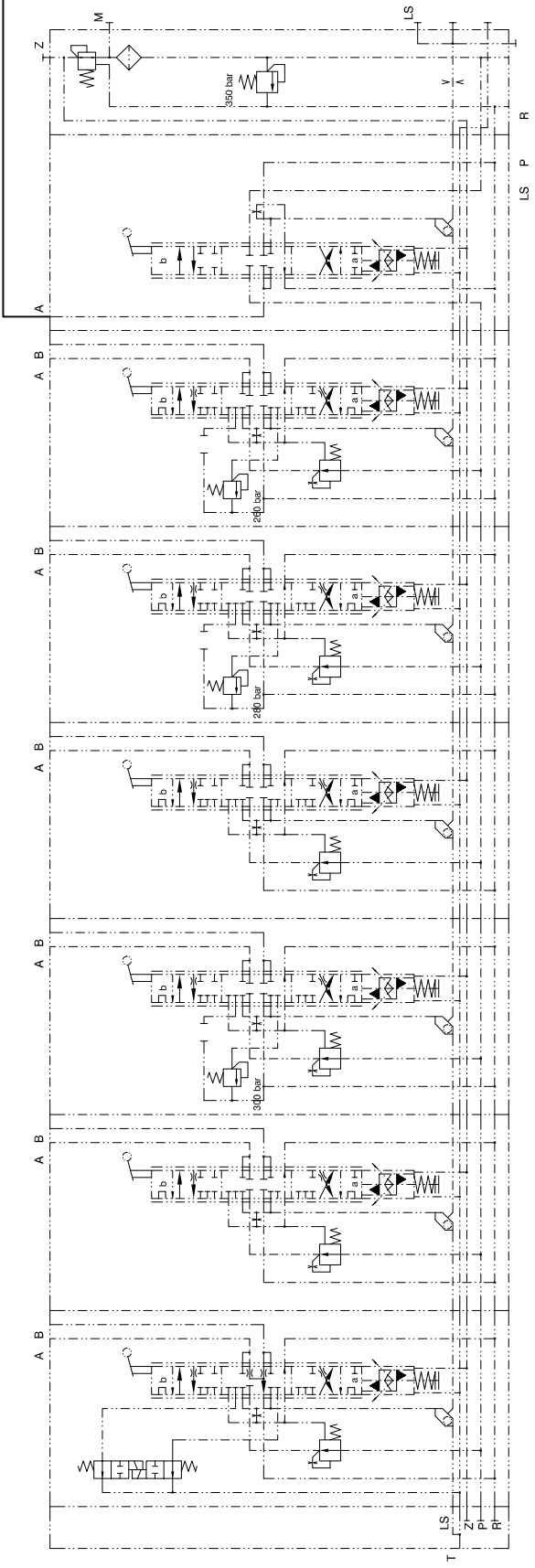
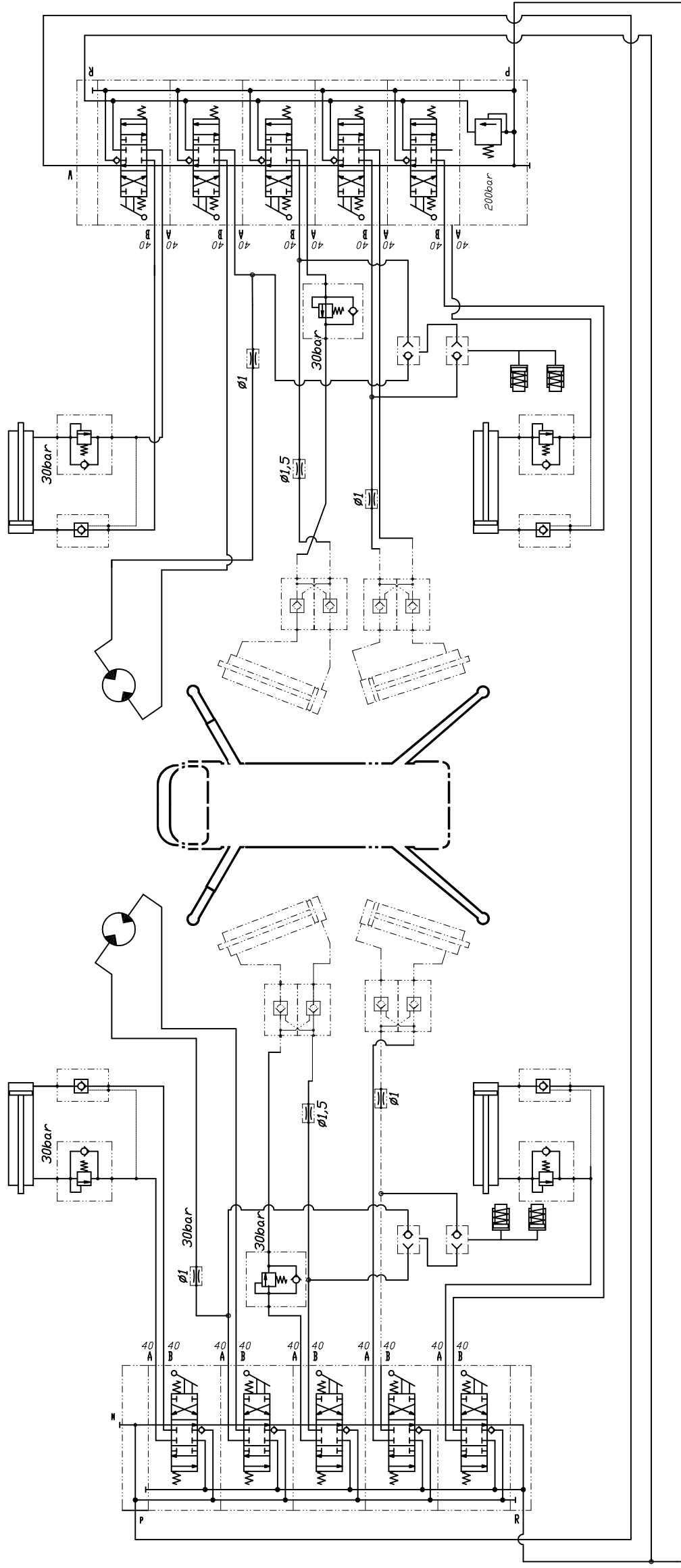
Ohne unsere Genehmigung darf diese Zeichnung weder vervielfältigt noch dritten Personen oder Konkurrenzfirmen mitgeteilt werden. (Paragraf 1 Nr.3 des Urheberrechtsgesetzes vom 14.06.1901)


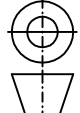


	Freimaßtoleranz DIN 7168 mittel				Maßstab 1:2 eigene Stückliste
	Datum 14.11.2003		Name Mi		
Bearb. Gepr. Norm		Änderung nur auf CAD		Ers. für B 72 2 010	
Zust.		Urspr.		Ers. durch	

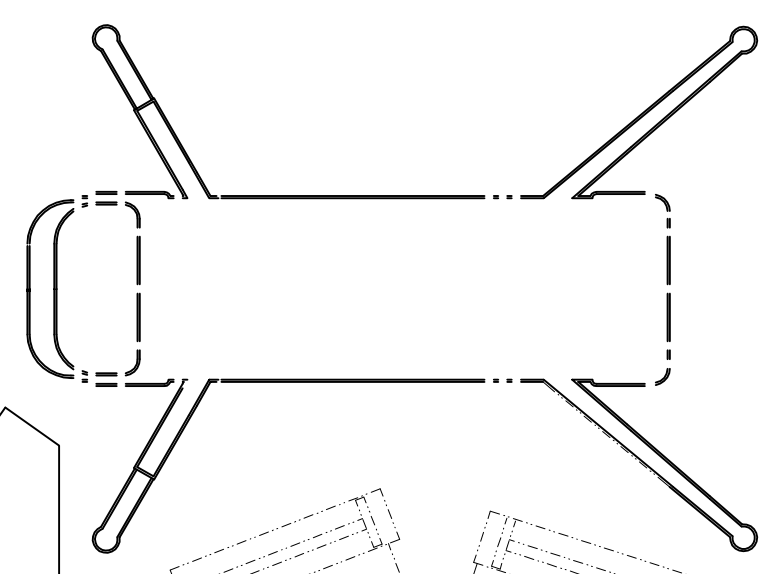
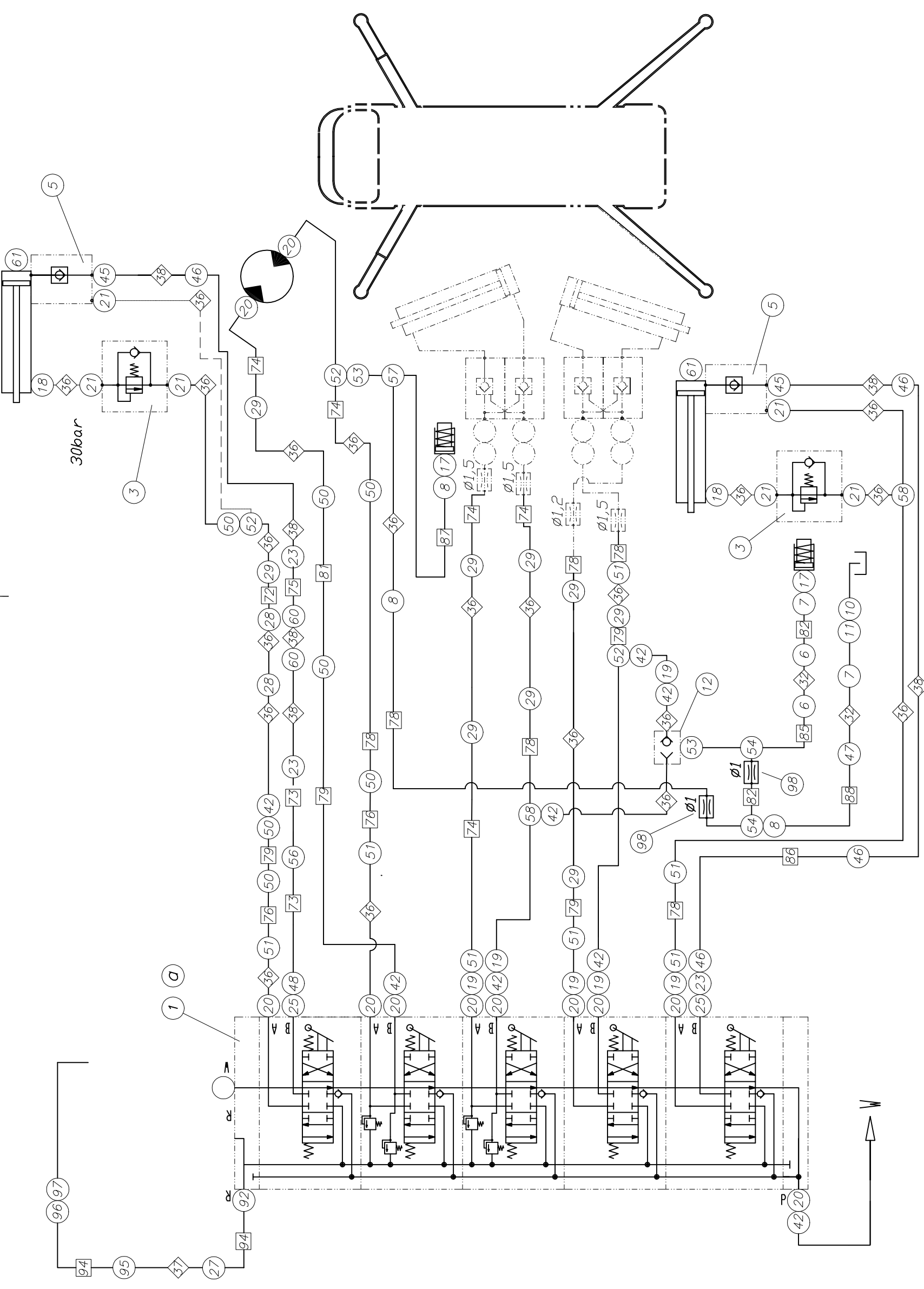
Waizinger Baumaschinen Vertrieb und Service GmbH		Änderung		Datum		Name	

Ohne unsere Genehmigung darf diese Zeichnung weder vervielfältigt noch dritten Personen oder Konkurrenzfirmen mitgeteilt werden. (Paragraf 1 Nr.3 des Urheberrechtsgesetzes vom 14.06.1901)

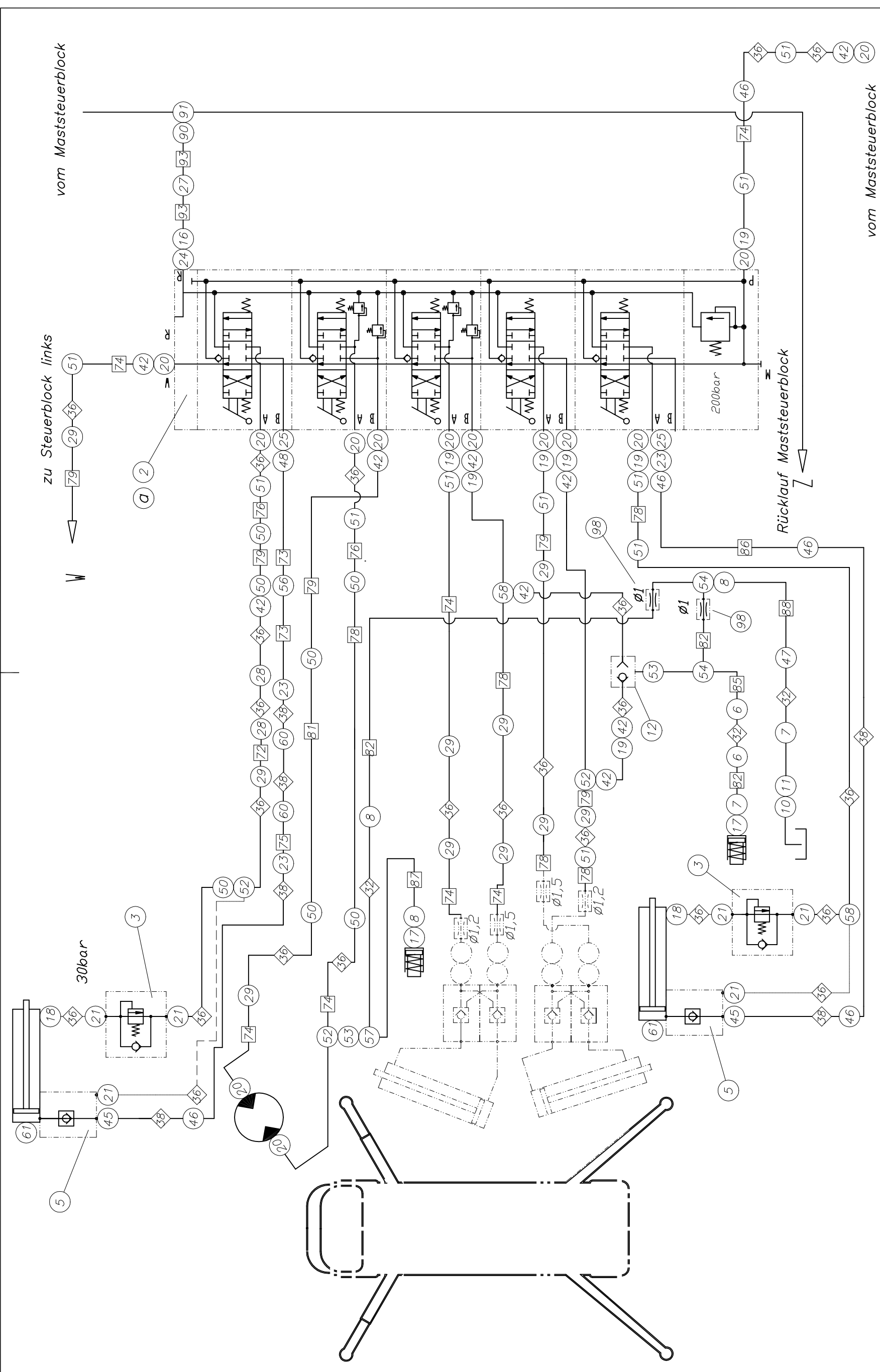


 Waitzinger Baumaschinen Vertrieb und Service GmbH	Freimaßtoleranz DIN 7168 mittel		Maßstab 1:2	Gewicht
	eigene Stückliste			
<h1>Verrohrungsplan</h1> <h2>42 XXT Mastbock</h2>				
Bearb. 14.11.2003 Gepr.		Datum Name R.HBK		Blatt 3 3 Bl.
Norm		Änderung nur auf CAD		
Zust.	Änderung	Datum	Name	Ers. durch
				B 72 2 010

Ohne unsere Genehmigung darf diese Zeichnung weder vervielfältigt noch dritten Personen oder Konkurrenzfirmen mitgeteilt werden. (Paragraph 1 Nr.3 des Urheberrechtsgesetzes vom 14.06.1901)



	Freimaßtoleranz DIN 7168 mittel			Maßstab 1:2	Gewicht
	eigene Stückliste				
Datum 14.11.2003		Name Mi		Verrohungsplan 42 XXT Mastbock kurz	
Gepr.		Norm		B 72 2 015	
Änderung		Name		Ers. für	
b siehe B722015.doc a siehe B722015.doc		Datum 02.11.04 30.07.04		Änderung nur auf CAD	
Zust.		Name		Urspr.	
Nr.3 des Urheberrechtsgesetzes vom 14.06.1901)		Ohne unsere Genehmigung darf diese Zeichnung weder vervielfältigt noch dritten Personen oder Konkurrenzfirmen mitgeteilt werden. (Paragraph 1		Blatt 1 3 Bl.	



vom Maststeuerblock

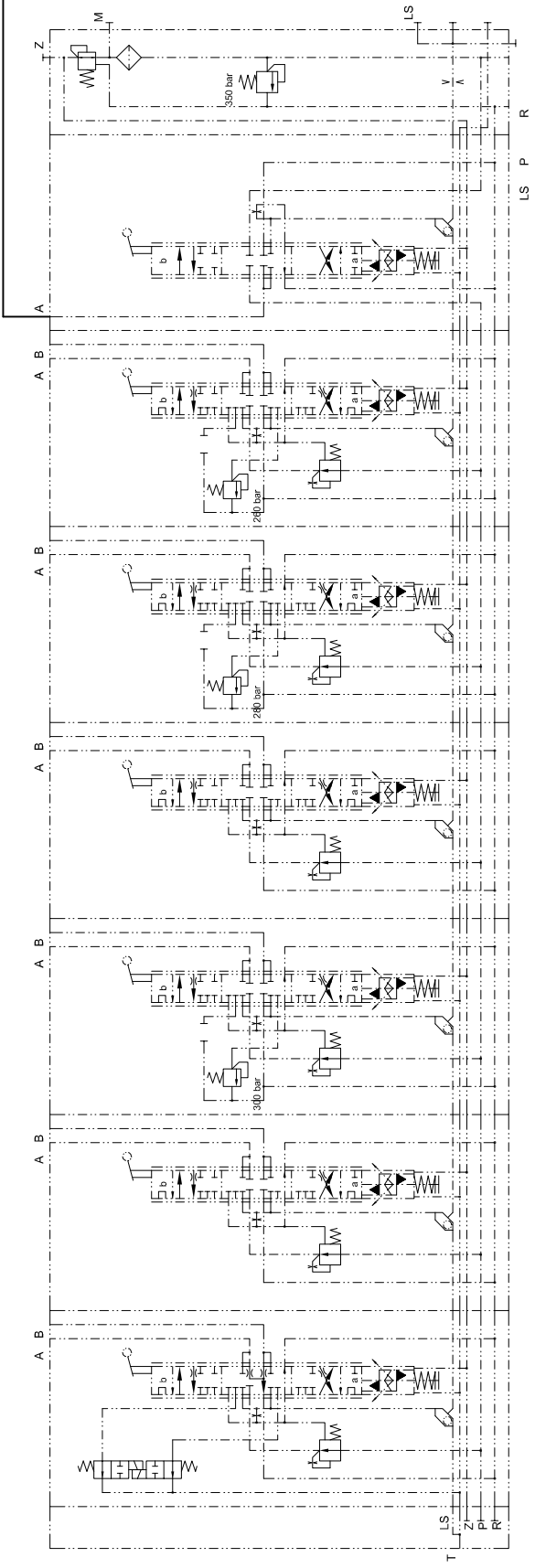
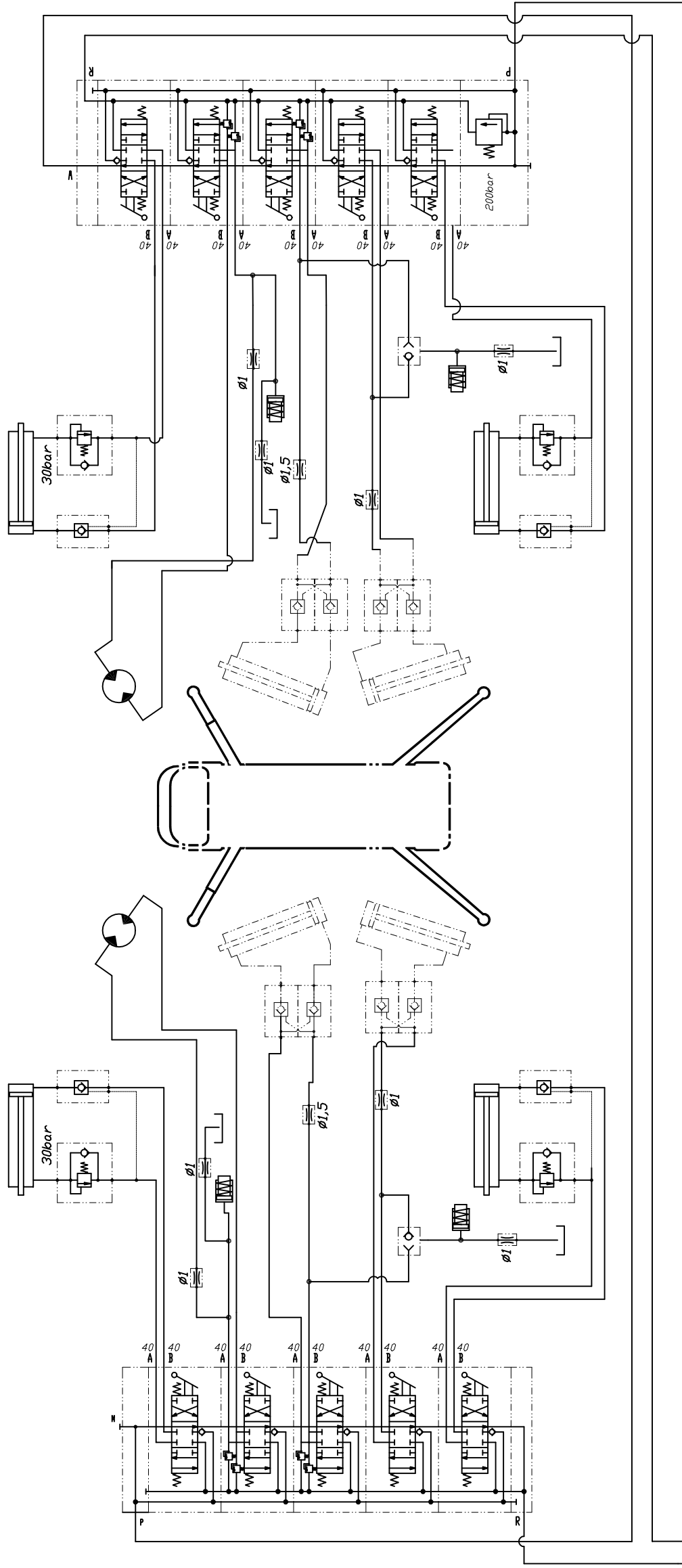
zu Steuerblock links

vom Maststeuerblock

Rücklauf Maststeuerblock

	Freimaßtoleranz DIN 7168 mittel			Maßstab 1:2	Gewicht
	eigene Stückliste				
<h1>Verrohrungsplan</h1> <h2>42 XXT Mastbock kurz</h2>					
Datum 14.11.2003		Name Mi		Ers. für B 72 2 015	
Bearb.		Gepr.		Blatt 2	
Norm		Änderung nur auf CAD		3 Bl.	
Änderung		Datum		Urspr.	
a siehe B722015.doc b siehe B722015.doc		02.11.04 30.07.04		Kast R.HBK	
Zust.		Änderung		Name	

Ohne unsere Genehmigung darf diese Zeichnung weder vervielfältigt noch dritten Personen oder Konkurrenzfirmen mitgeteilt werden. (Paragraph 1 Nr.3 des Urheberrechtsgesetzes vom 14.06.1901)



Waitzinger
Baumaschinen
Vertrieb und
Service GmbH

Freimaßtoleranz DIN 7168 mittel		Name R.HBK	
Bearb.	Datum	Gepr.	Norm
14.11.2003			

Maßstab 1:2
eigene Stückliste

Gewicht

Verrohrungsplan 42 XXT Mastbock kurz

B 72 2 015
Blatt 3
3 Bl.

Änderung nur auf CAD		Name R.HBK	
b	Änderung	Datum	Kast
a	Änderung	30.07.04	30.07.04
	Urspr.		
	Ers. durch		

Ohne unsere Genehmigung darf diese Zeichnung weder vervielfältigt noch dritten Personen oder Konkurrenzfirmen mitgeteilt werden. (Paragraph 1 Nr.3 des Urheberrechtsgesetzes vom 14.06.1901)