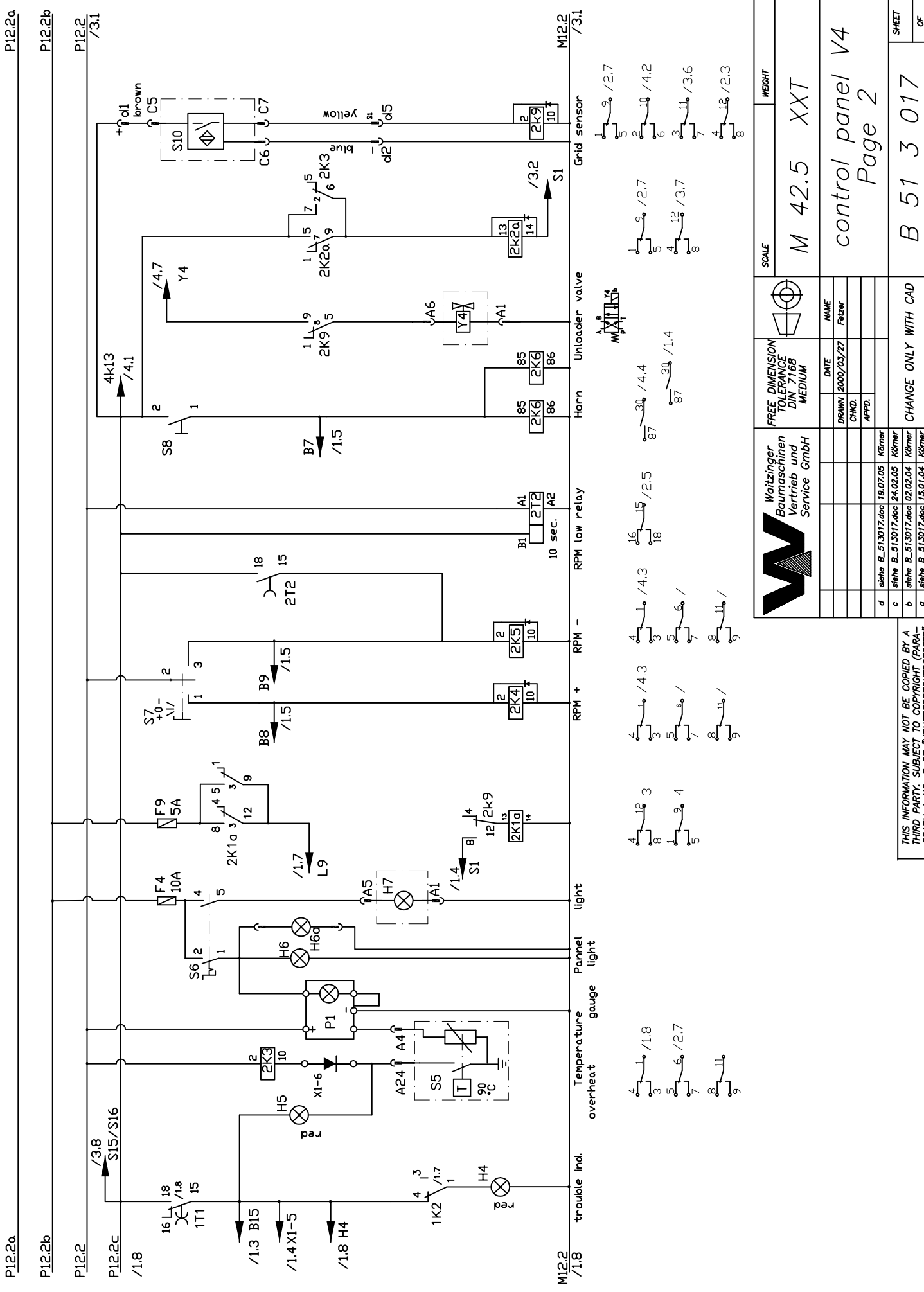


SCALE		WEIGHT	
M 42.5		XXT	
control panel V4		Page 1	
FREE DIMENSION TOLERANCE DIN 7168 MEDIUM		DATE	NAME
DRAWN 2000/03/27		CHKD.	Felzer
APPD.			
CHANGE ONLY WITH CAD		ISSUE	MODIFICATION
d	siehe B. 513017.doc	19.07.05	Körner
c	siehe B. 513017.doc	24.02.05	Körner
b	siehe B. 513017.doc	02.02.04	Körner
a	siehe B. 513017.doc	15.01.04	Körner
ORIGINAL		DATE	NAME
REPLACEMENT FOR		DATE	NAME
REPLACEMENT BY		DATE	NAME

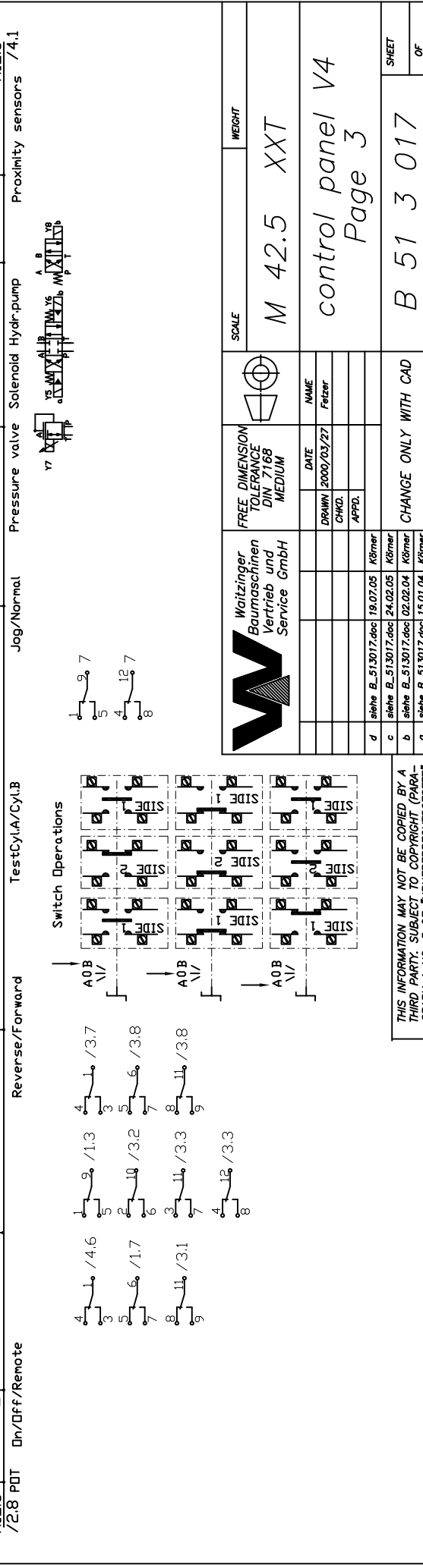
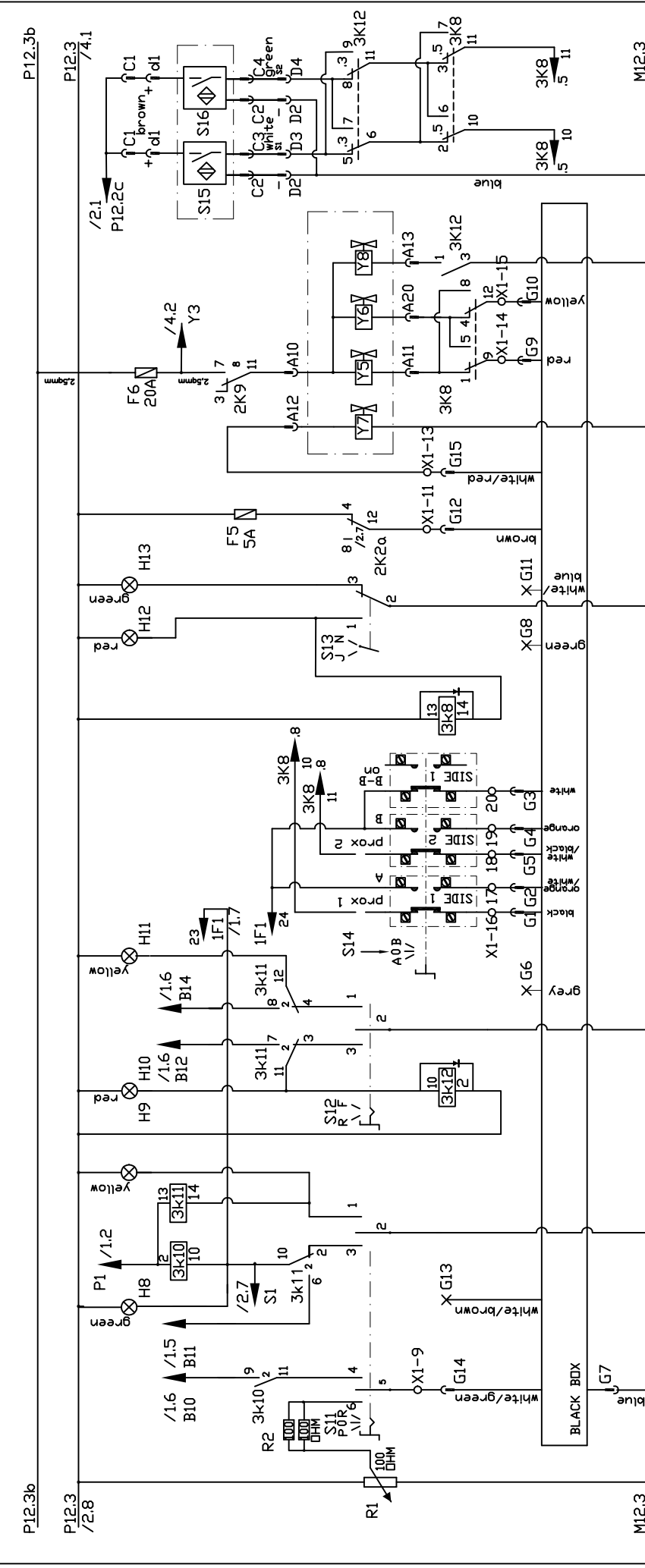
THIS INFORMATION MAY NOT BE COPIED BY A THIRD PARTY. SUBJECT TO COPYRIGHT (PARAGRAPH 1 NO. 3 OF "URheberRECHTSGESETZ" FROM 14.06.1991)



SCALE		WEIGHT	
M 42.5		XXT	
control panel V4 Page 2			
FREE DIMENSION TOLERANCE DIN 7168 MEDIUM		DATE	NAME
		2000/03/27	Fetzer
CHKD.	APPD.		
d	siehe B_513017.doc	19.07.05	Körner
c	siehe B_513017.doc	24.02.05	Körner
b	siehe B_513017.doc	02.02.04	Körner
a	siehe B_513017.doc	15.01.04	Körner
ISSUE	MODIFICATION	DATE	NAME
CHANGE ONLY WITH CAD		ORIGINAL	
REPLACEMENT FOR		REPLACEMENT BY	
B 51 3 017			
SHEET		OF	
		17	

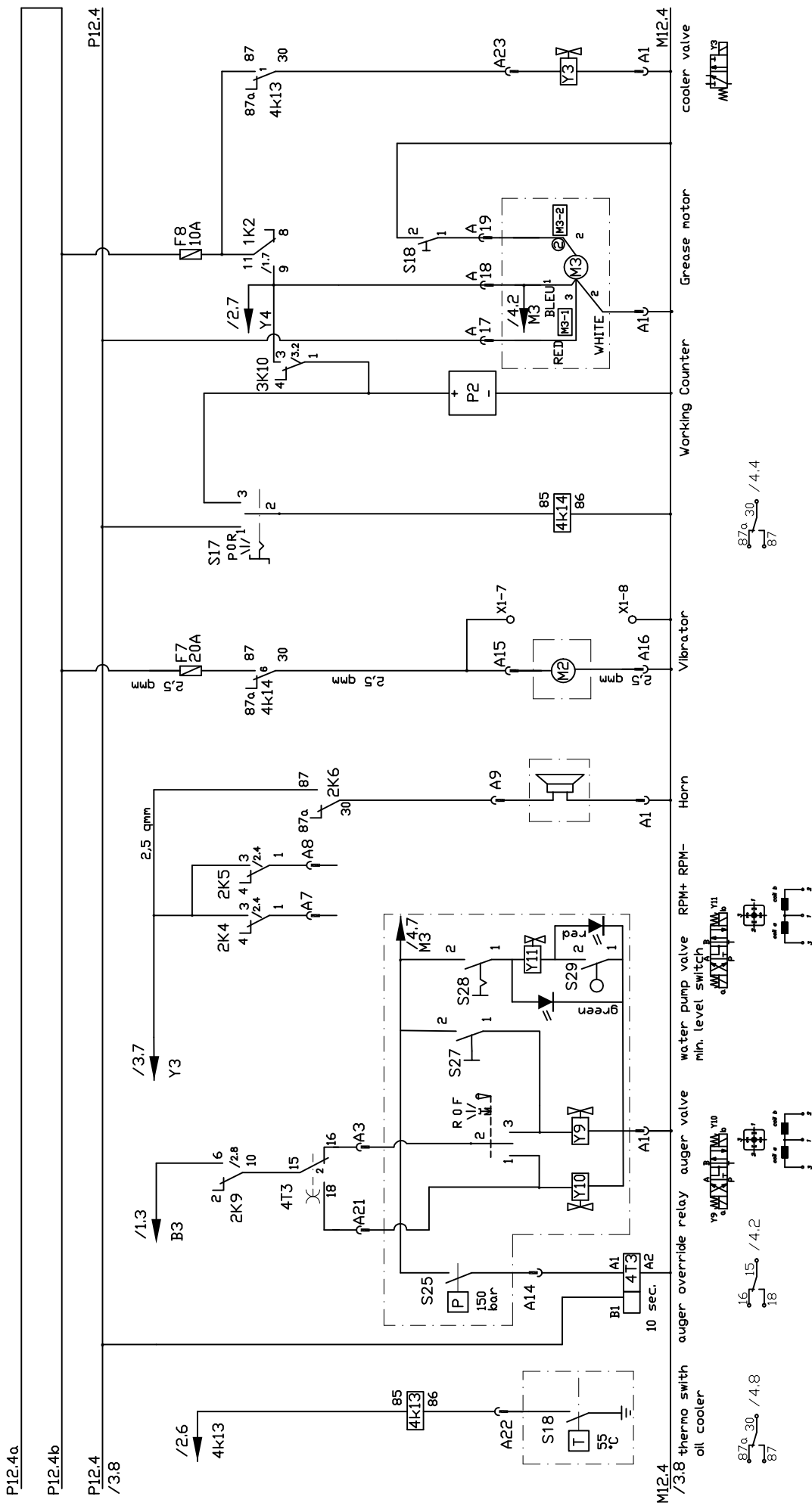
THIS INFORMATION MAY NOT BE COPIED BY A THIRD PARTY. SUBJECT TO COPYRIGHT (PARAGRAPH 1 NO. 3 OF "URheberRECHTSGESETZ" FROM 14.06.1991)

P12.3a P12.3b P12.3 /2.8 P12.3 /4.1 M12.3 /2.8 POT Drn/Dff/Remote M12.3 Proximity sensors /4.1



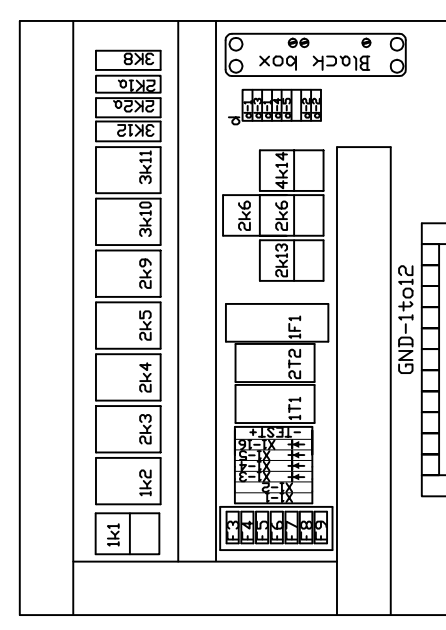
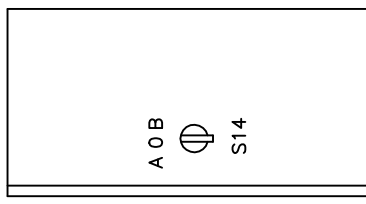
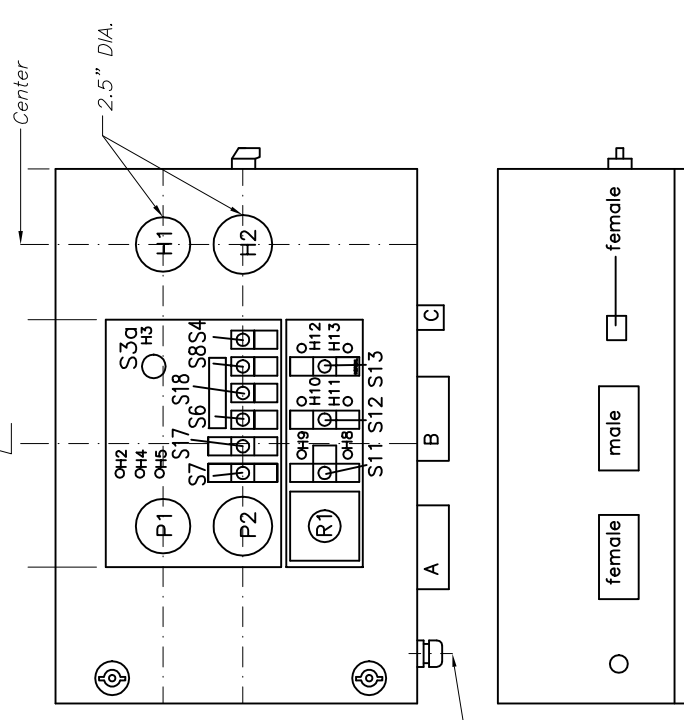
		FREE DIMENSION TOLERANCE DIN 7168 MEDIUM		SCALE		WEIGHT	
		DATE		NAME		M 42.5 XXT	
		DRAWN		FELTZER		control panel V4	
		CHKD.		APPD.		Page 3	
		19.07.05		Körner			
		24.02.05		Körner			
		02.02.04		Körner			
		15.01.04		Körner			
ISSUE		MODIFICATION		DATE		NAME	
d		siehe B_513017.doc		19.07.05		Körner	
c		siehe B_513017.doc		24.02.05		Körner	
b		siehe B_513017.doc		02.02.04		Körner	
a		siehe B_513017.doc		15.01.04		Körner	
CHANGE ONLY WITH CAD		ORIGINAL		REPLACEMENT FOR		REPLACEMENT BY	
				B 51 3 017		SHEET	
						OF	

THIS INFORMATION MAY NOT BE COPIED BY A THIRD PARTY. SUBJECT TO COPYRIGHT (PARAGRAPH 1 NO. 3 OF "URheberRECHTSGESETZ" FROM 14.06.1997)

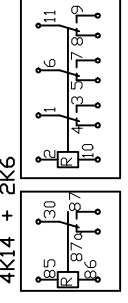


		FREE DIMENSION TOLERANCE DIN 7168 MEDIUM	SCALE M 42.5 XXT
DATE 2000/03/27	NAME Felzer		
CHKD.	APPD.		
d siehe B_513017.doc 19.07.05 Körner	e siehe B_513017.doc 24.02.05 Körner		
b siehe B_513017.doc 02.02.04 Körner	a siehe B_513017.doc 15.01.04 Körner		
ISSUE MODIFICATION DATE NAME ORIGINAL	CHANGE ONLY WITH CAD	REPLACEMENT FOR B 51 3 017	REPLACEMENT BY SHEET OF

THIS INFORMATION MAY NOT BE COPIED BY A THIRD PARTY. SUBJECT TO COPYRIGHT (PARAGRAPH 1 NO. 3 OF "URheberRECHTSGESETZ" FROM 14.06.1991)



4K14 + 2K6



THIS INFORMATION MAY NOT BE COPIED BY A THIRD PARTY. SUBJECT TO COPYRIGHT (PARAGRAPH 1 NO. 3 OF "URheberRECHTSGESETZ" FROM 14.06.1991)

	FREE DIMENSION TOLERANCE	SCALE	WEIGHT
	DIN 7168 MEDIUM	M 42.5	XXT
DATE	NAME	control panel V4 Page 5	
2000/03/27	Felzer		
CHKD.		CHANGE ONLY WITH CAD	
APPD.			
ISSUE	MODIFICATION	DATE	NAME
d	siehe B_513017.doc	19.07.05	Körner
c	siehe B_513017.doc	24.02.05	Körner
b	siehe B_513017.doc	02.02.04	Körner
a	siehe B_513017.doc	15.01.04	Körner
REPLACEMENT FOR		SHEET	
B 51 3 017		OF	