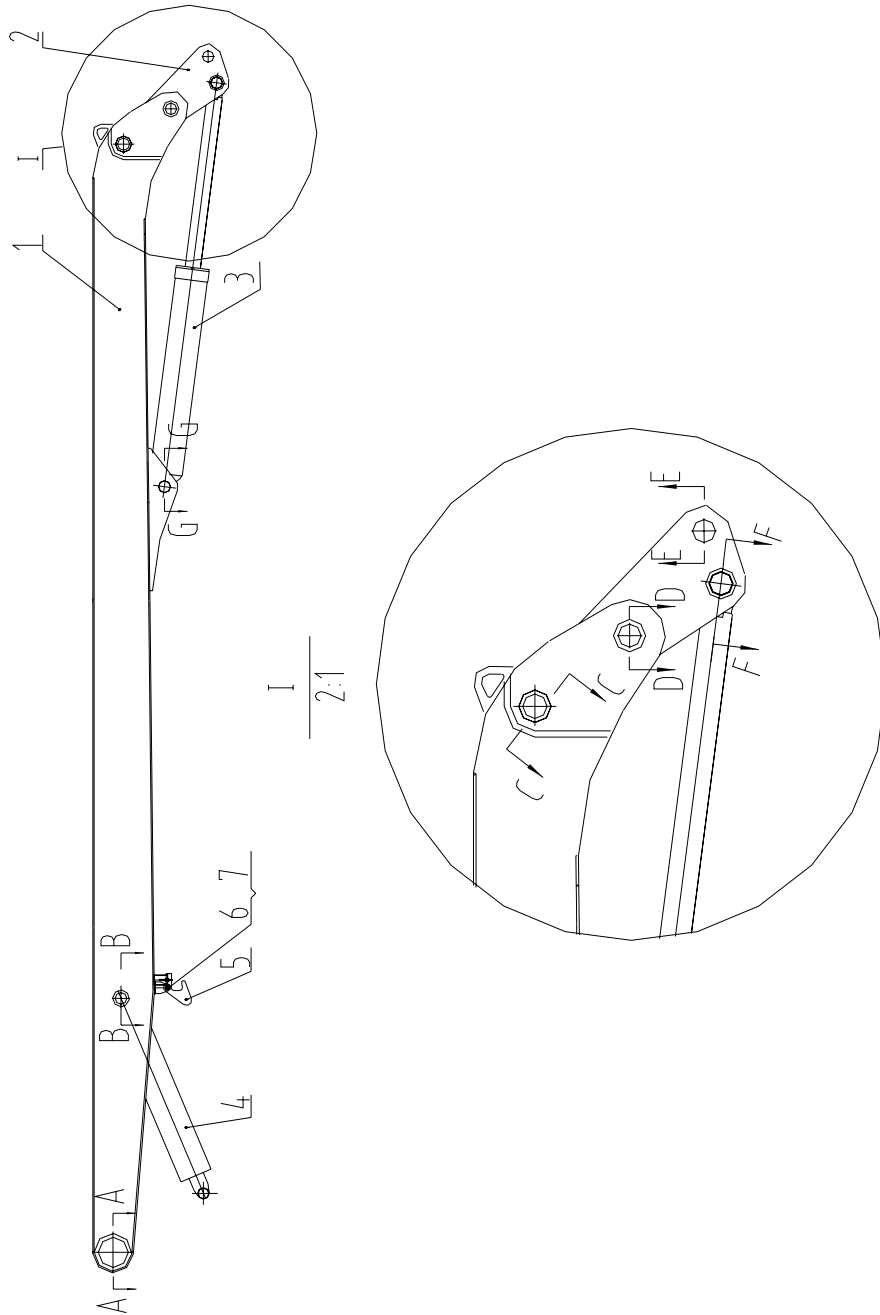
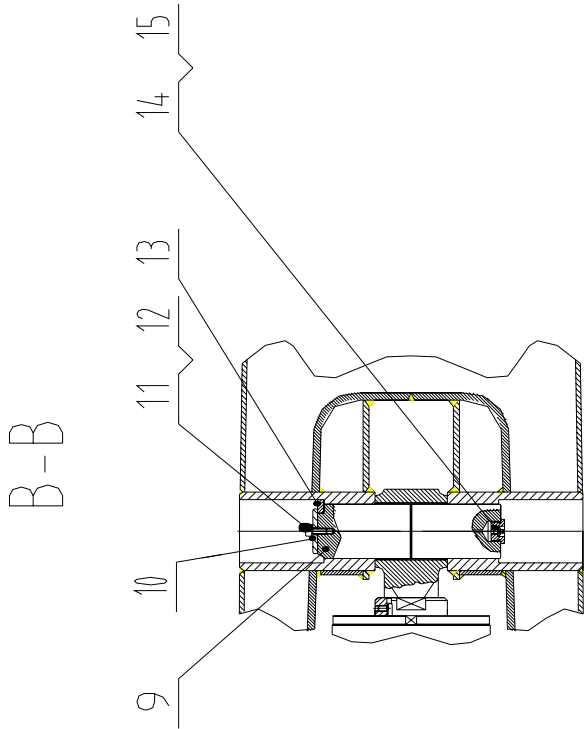


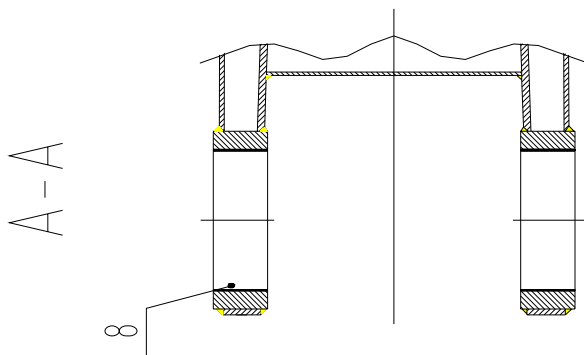
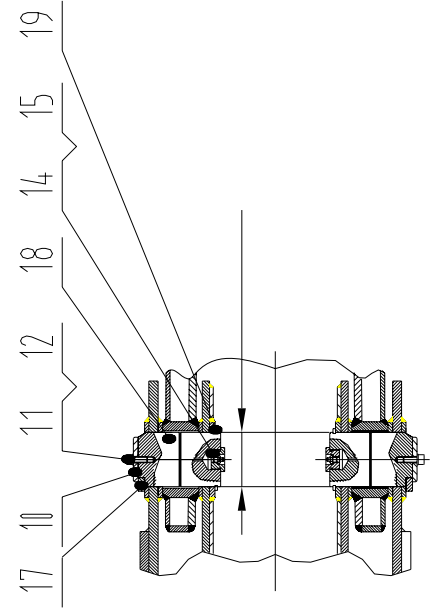
## 2.2 SECCIÓN 1 DE LA PLUMA XBC39.1.1

### 2.2.1 SECCIÓN 1 XBC39.1.1.1

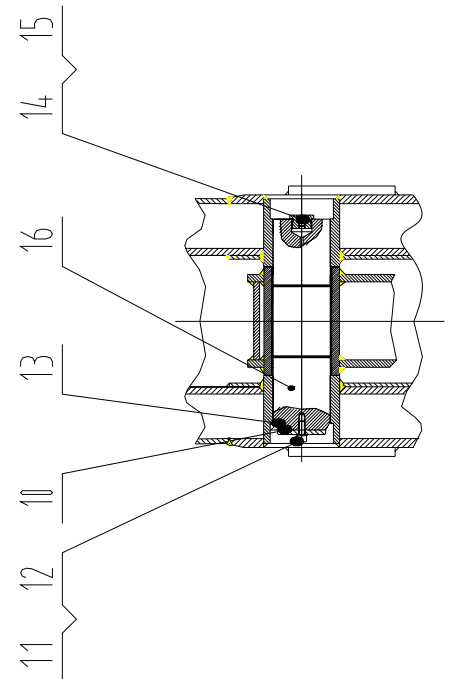


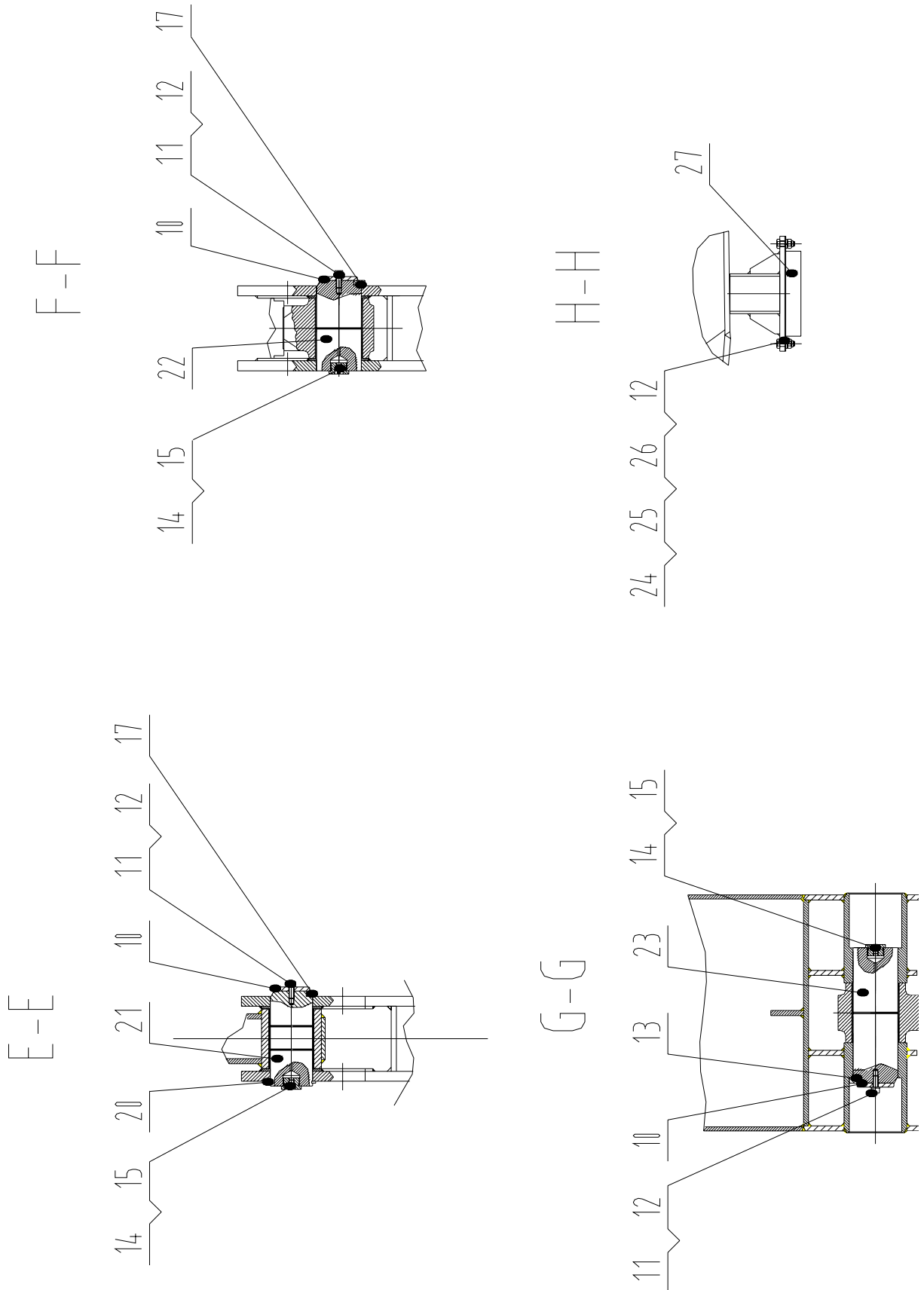


D-D



C-C





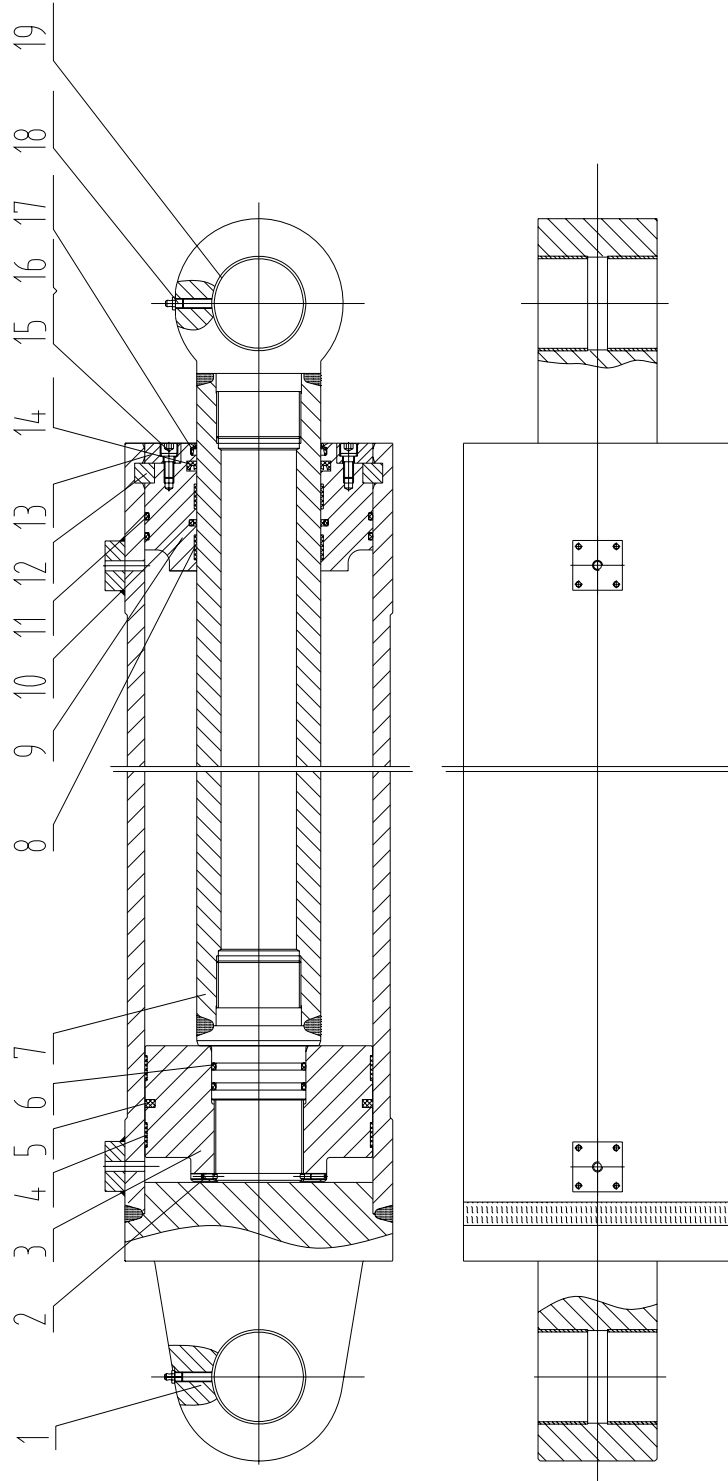


# XT39R4

**REED**  
13822 Oaks Avenue  
Chino, CA 91710  
909-287-2100  
www.reedpumps.com

No.	Descripción	Número de parte	Material	Matriz	Peso	Cantidad
1	sección 1	XBC39.1.1.1		XBC39.1.1		1
2	eslabón, eslabón de palanca	ZBC37.1.1.2		XBC39.1.1		1
3	cilindro 1, sección 1	ZBC37.1.1.3		XBC39.1.1		1
4	cilindro 2, sección 1	ZBC39.1.11		XBC39.1.1		1
5	gancho	ZBC37.1.1-1		XBC39.1.1		1
6	pasador 30 × 60	ZBC37.1.1-2		XBC39.1.1		1
7	pasador, pasador hendido 6.3 × 55	C100000007		XBC39.1.1		1
8	cubo, pasador, de cubo	ZBC37.1.1.5		XBC39.1.1		1
9	buje $\Phi 235 \times \Phi 230 \times 90$	ZBC37.1.1-3		XBC39.1.1		2
10	pasador $\Phi 90 \times 304$	ZBC37.1.1-4		XBC39.1.1		1
11	anillo, anillo de resorte	ZBC37.1.1-5		XBC39.1.1		7
12	perno M10 × 25	CB00000005		XBC39.1.1		7
13	arandela 10	CW00000001		XBC39.1.1		13
14	placa 1	ZBC37.1.1-6		XBC39.1.1		3
15	tapón, tapón roscado	ZBC37.1.1-7		XBC39.1.1		7
16	niple, para grasa M10	CL00000001		XBC39.1.1		7
17	pasador $\Phi 95 \times 350$	ZBC37.1.1-8		XBC39.1.1		1
18	placa 2	ZBC37.1.1-9		XBC39.1.1		4
19	pasador $\Phi 90 \times 137$	ZBC37.1.1-10		XBC39.1.1		2
20	anillo, eje con anillo de resorte, 90	CD00000006		XBC39.1.1		2
21	anillo, eje con anillo de resorte, 85	CD00000005		XBC39.1.1		1
22	pasador $\Phi 85 \times 190$	ZBC37.1.1-11		XBC39.1.1		1
23	pasador $\Phi 90 \times 180$	ZBC37.1.1-12		XBC39.1.1		1
24	pasador $\Phi 90 \times 271$	ZBC37.1.1-13		XBC39.1.1		1
25	perno M10 × 30	CB00000007		XBC39.1.1		2
26	arandela 10	CW00000002		XBC39.1.1		2
27	tuerca M10	CN00000001		XBC39.1.1		2

## 2.2.1-1 CILINDRO 1 DE SECCIÓN 1 ZBC37.1.1.3



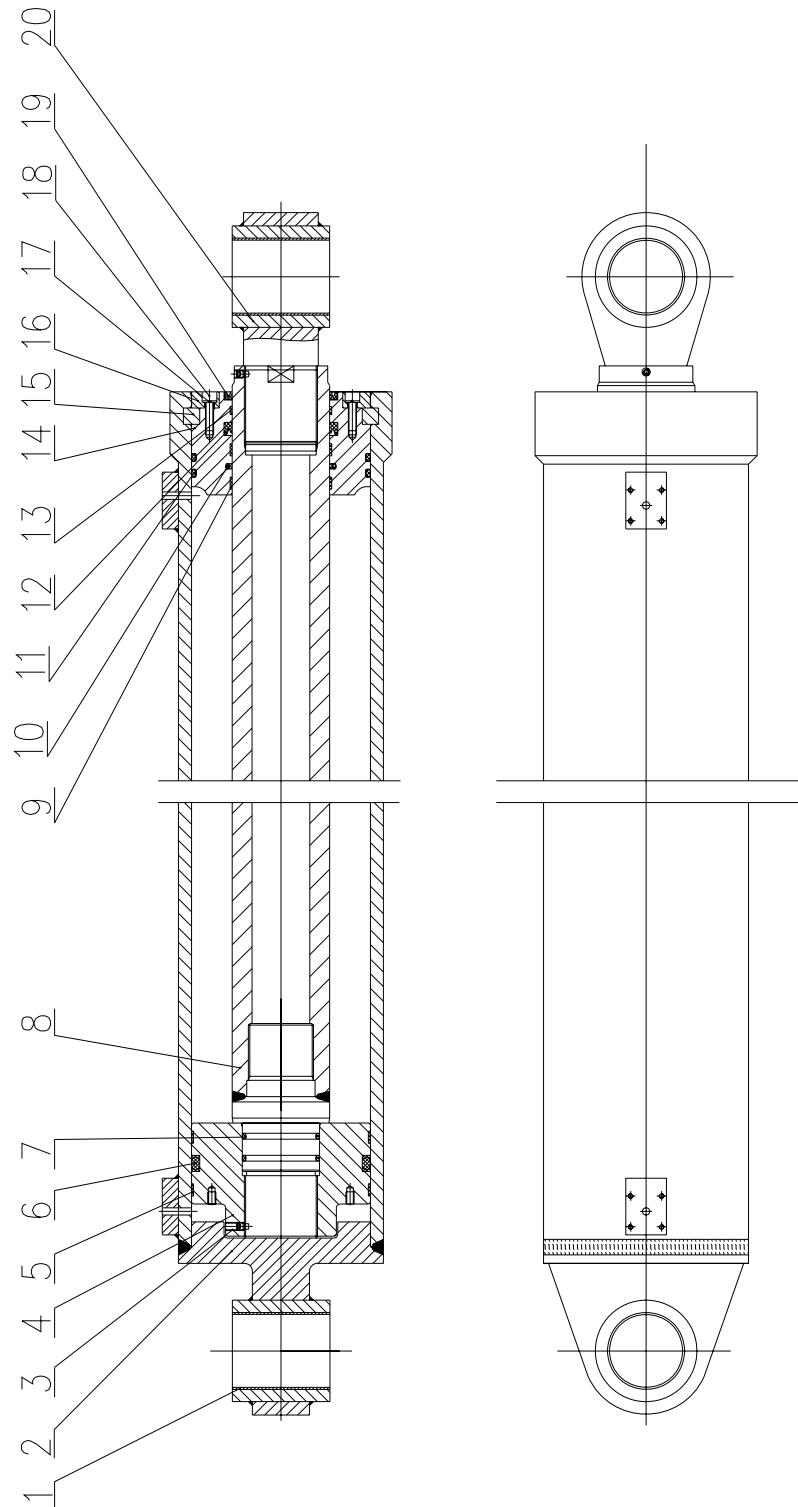


# XT39R4

**REED**  
13822 Oaks Avenue  
Chino, CA 91710  
909-287-2100  
www.reedpumps.com

No.	Descripción	Número de parte	Material	Matriz	Peso	Cantidad
1	cuerpo de cilindro	XBC3900211101	ensamble soldado	ZBC37.1.1.3		1
2	perno M6 x 16	CB00000042		ZBC37.1.1.3s		2
3	pistón	XBC3900211103		ZBC37.1.1.3		1
4	anillo, anillo guía 230 x 225 x 15	XBC3900211104		ZBC37.1.1.3s		2
5	sello, sello de cojinete 230 x 209 x 8.1	XBC3900211105		ZBC37.1.1.3s		1
6	anillo "o-ring" 85.09 x 5.33	XBC3900211106		ZBC37.1.1.3s		2
7	varilla, biela	XBC3900211107		ZBC37.1.1.3		1
8	anillo, anillo guía 120x125x15	XBC3900211108		ZBC37.1.1.3s		2
9	portador, portador de sello	XBC3900211109		ZBC37.1.1.3		1
10	sello, sello de cojinete 125 x 140.1 x 6.3	XBC3900211110		ZBC37.1.1.3s		1
11	anillo "o-ring" 221.62 x 5.33	XBC3900211111		ZBC37.1.1.3s		1
12	anillo, anillo de seguro	XBC3900211112		ZBC37.1.1.3s		1
13	anillo, anillo de resorte	XBC3900211113		ZBC37.1.1.3s		1
14	sello, sello de cojinete 125 x 140.1 x 10	XBC3900211114		ZBC37.1.1.3s		1
15	perno M10 x 25	CB00000004		ZBC37.1.1.3s		6
16	arandela 10	CW00000001		ZBC37.1.1.3s		6
17	sello, anillo 125 x 137.2 x 8.1	XBC3900211117		ZBC37.1.1.3s		1
18	niple M10	CL00000001		ZBC37.1.1.3s		2
19	cojinete 90 x 95 x 50	XBC3900211119		ZBC37.1.1.3s		4

## 2.2.1-2 CILINDRO 2 DE SECCIÓN 1 ZBC39.1.11





# XT39R4

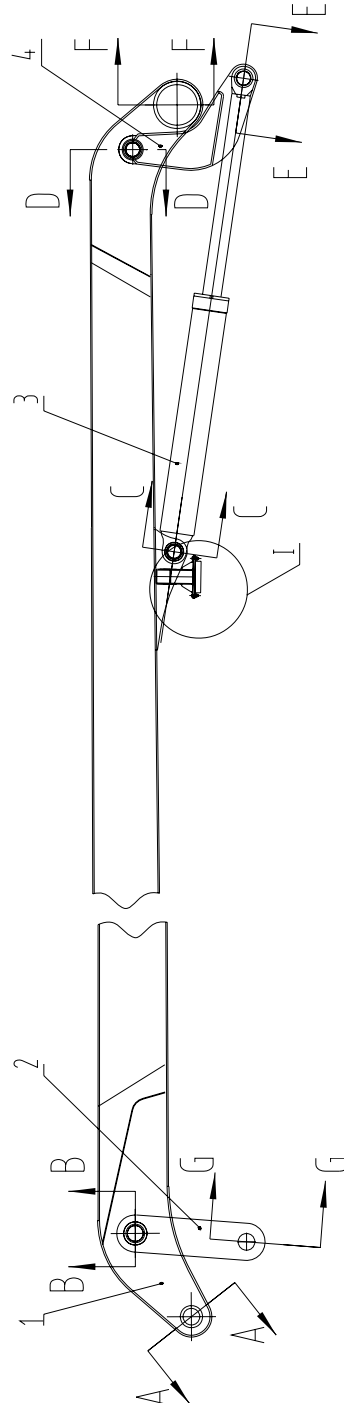
**REED**  
13822 Oaks Avenue  
Chino, CA 91710  
909-287-2100  
www.reedpumps.com

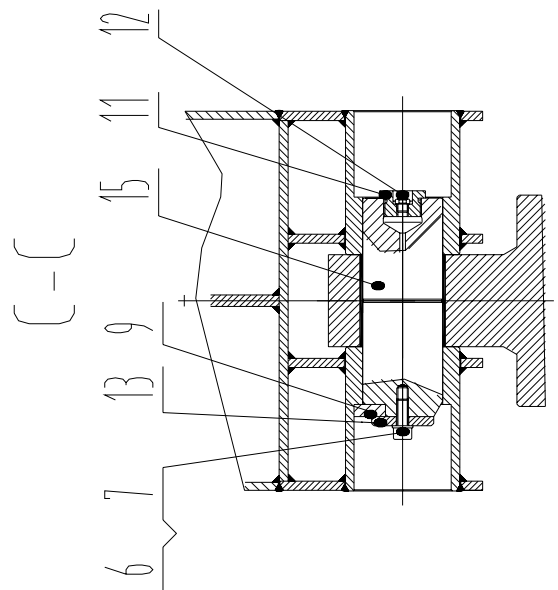
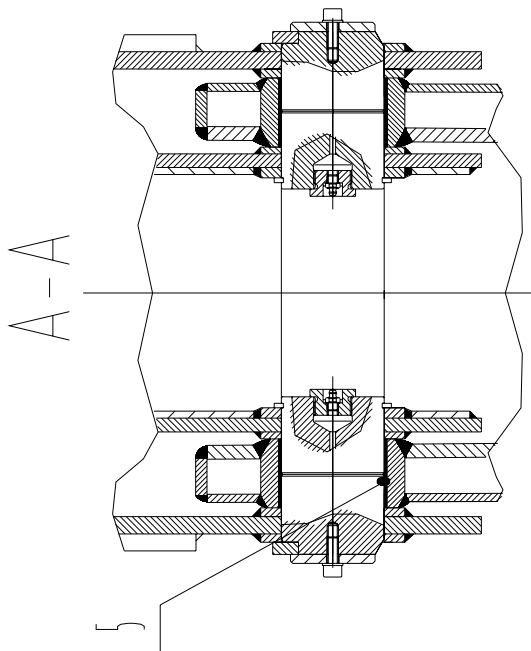
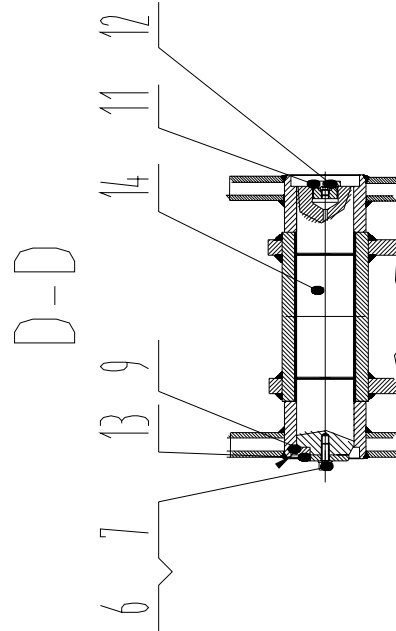
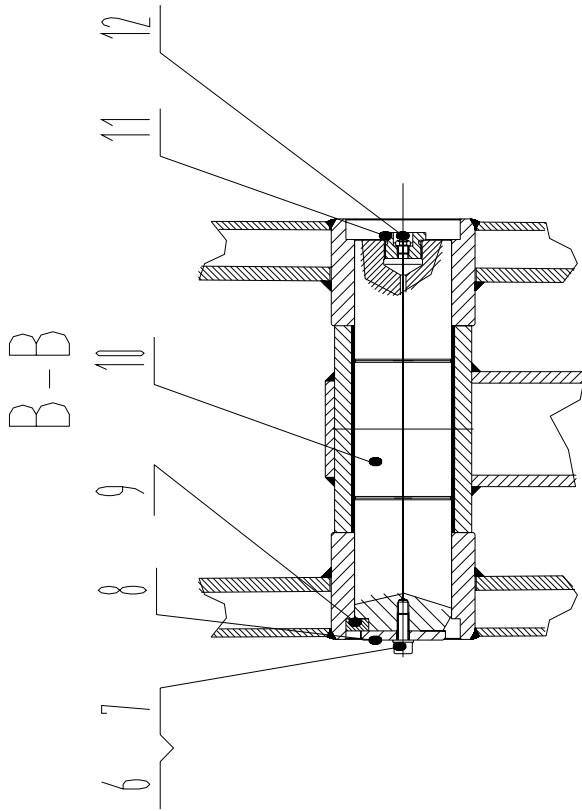
No.	Descripción	Número de parte	Material	Matriz	Peso	Cantidad
1	cojinete 90 × 95 × 120	XBC3900211201		ZBC39.1.11s		2
2	cuerpo de cilindro	XBC3900211202		ZBC39.1.11		1
3	perno M10 × 15	CB00000001		ZBC39.1.11s		2
4	pistón	XBC3900211204		ZBC39.1.11		1
5	anillo, anillo guía 220 × 215 × 15	XBC3900211205		ZBC39.1.11s		2
6	sello, sello de pistón 220 × 200 × 16	XBC3900211206		ZBC39.1.11s		1
7	anillo "o-ring" 85 × 5.3	CO00000014		ZBC39.1.11s		2
8	varilla, ensamblaje de biela	XBC3900211208		ZBC39.1.11		1
9	anillo, anillo guía 120 × 125 × 15	XBC3900211209		ZBC39.1.11s		2
10	sello, sello de cojinete 120 × 6.3	XBC3900211210		ZBC39.1.11s		1
11	anillo "o-ring" 206 × 7	CO00000013		ZBC39.1.11s		2
12	sello, sello de cojinete 120 × 140 × 14.5	XBC3900211212		ZBC39.1.11s		1
13	anillo, anillo de sopote 120 × 125 × 9.7	XBC3900211213		ZBC39.1.11s		1
14	portador, portador de sello	XBC3900211214		ZBC39.1.11		1
15	anillo, anillo de seguro	XBC3900211215		ZBC39.1.11s		1
16	anillo, anillo de resorte	XBC3900211216		ZBC39.1.11s		1
17	arandela 10	CW00000001		ZBC39.1.11s		6
18	perno M10 × 25	CB00000004		ZBC39.1.11s		6
19	sello, anillo 120 × 140 × 10	XBC3900211219		ZBC39.1.11s		1
20	horquilla, horquilla de extremo de varilla	XBC3900211220		ZBC39.1.11		1

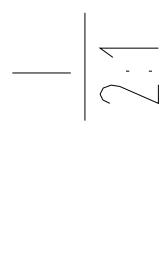
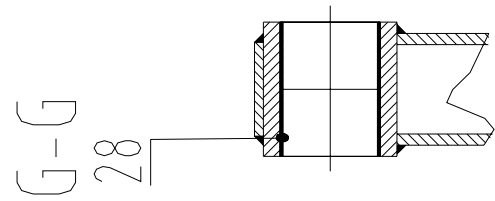
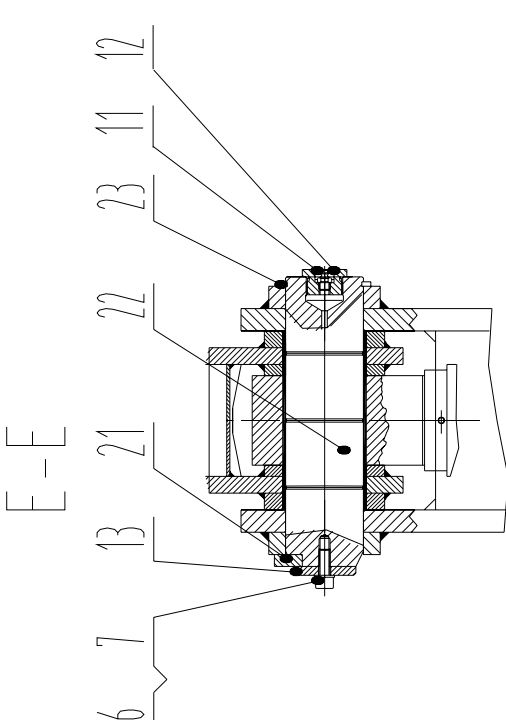
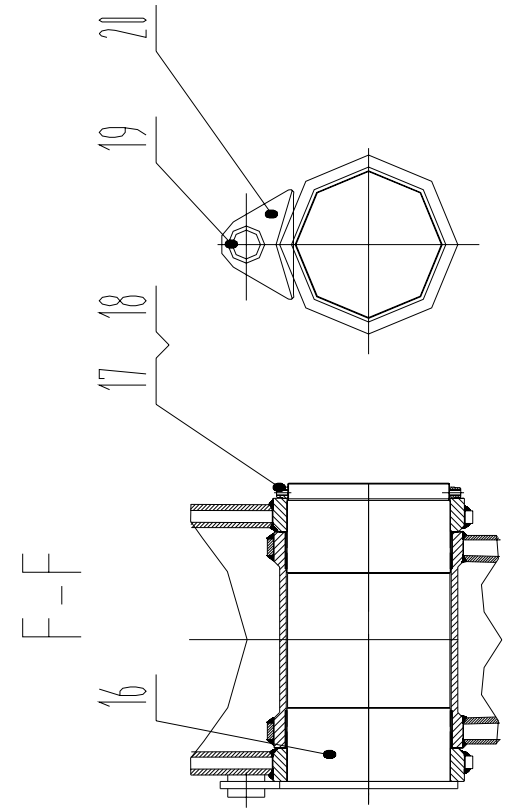


2.3 SECCIÓN 2 DE LA PLUMA XBC39.1.2

2.3.1 SECCIÓN 2 XBC39.1.2.1







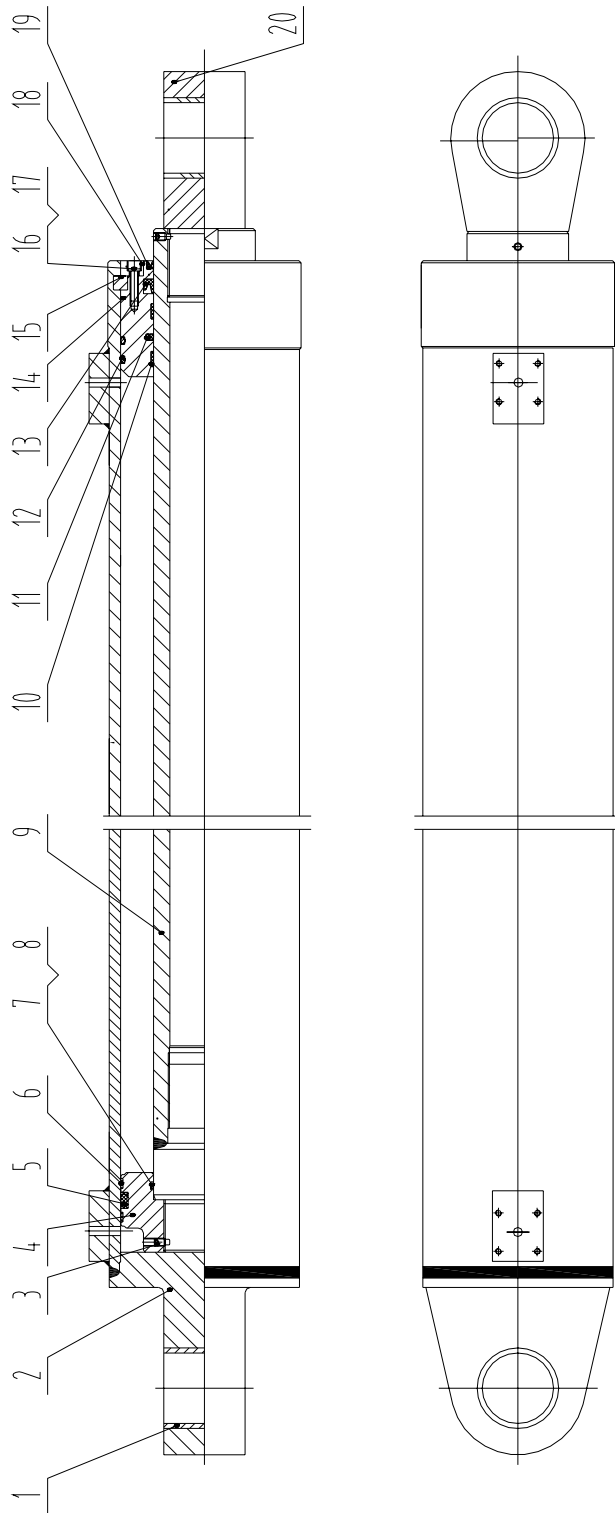


# XT39R4

**REED**  
13822 Oaks Avenue  
Chino, CA 91710  
909-287-2100  
www.reedpumps.com

No.	Descripción	Número de parte	Material	Matriz	Peso	Cantidad
1	sección 2	XBC39.1.2.1		XBC39.1.2		1
2	conexión, conexión de presión	ZBC37.1.2.2		XBC39.1.2		1
3	cilindro de sección 2	ZBC37.1.2.3		XBC39.1.2		1
4	conexión, conexión de palanca	ZBC37.1.2.4		XBC39.1.2		1
5	buje $\varnothing 95 \times \varnothing 90 \times 60$	ZBC37.1.2-1		XBC39.1.2		2
6	perno M10 $\times$ 25	CB00000005		XBC39.1.2		4
7	arandela 10	CW00000001		XBC39.1.2		10
8	anillo, anillo de resorte	ZBC37.1.1-5		XBC39.1.2		1
9	placa 1	ZBC37.1.1-6		XBC39.1.2		3
10	pasador $\varnothing 85 \times 340$	ZBC37.1.2-2		XBC39.1.2		1
11	tapón, tapón roscado	ZBC37.1.1-7		XBC39.1.2		4
12	niple M10 $\times$ 1	CL00000001		XBC39.1.2		4
13	anillo, anillo de resorte	ZBC37.1.2-3		XBC39.1.2		3
14	pasador $\varnothing 75 \times 350$	ZBC37.1.2-4		XBC39.1.2		1
15	pasador $\varnothing 70 \times 190$	ZBC37.1.2-5		XBC39.1.2		1
16	buje	ZBC37.1.2-6		XBC39.1.2		1
17	tuerca M218 $\times$ 3	ZBC37.1.2-7		XBC39.1.2		1
18	perno M6 $\times$ 8	CB00000041		XBC39.1.2		2
19	tubería	ZBC37.1.2-8		XBC39.1.2		1
20	placa, placa de posición	ZBC37.1.2-9		XBC39.1.2		1
21	placa 2	ZBC37.1.1-9		XBC39.1.2		1
22	pasador $\varnothing 70 \times 259$	ZBC37.1.2-10		XBC39.1.2		1
23	anillo, anillo de resorte para eje 70	CD00000010		XBC39.1.2		1
24	perno M10 $\times$ 30	CB00000007		XBC39.1.2		2
25	arandela 10	CW00000002		XBC39.1.2		2
26	tuerca M10	CN00000001		XBC39.1.2		2
27	bloque, bloque amortiguador	ZBC38.1.1.7		XBC39.1.2		1
28	buje $\varnothing 85 \times \varnothing 90 \times 60$	ZBC37.1.2-11		XBC39.1.2		2

## 2.3.1-1 CILINDRO DE SECCIÓN 2 ZBC37.1.2.3





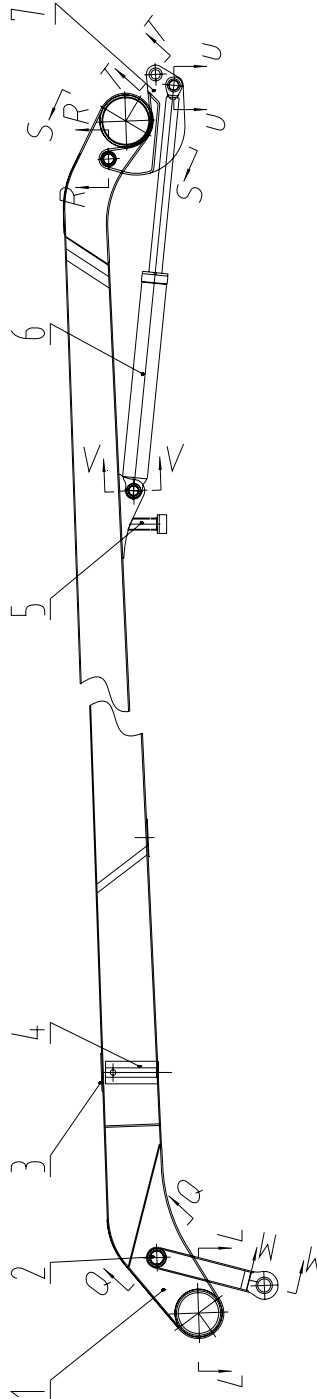
# XT39R4

REED  
13822 Oaks Avenue  
Chino, CA 91710  
909-287-2100  
www.reedpumps.com

No.	Descripción	Número de parte	Material	Matriz	Peso	Cantidad
1	cojinete 70 × 75 × 80	XBC3900221101		ZBC37.1.2.3s		2
2	cuerpo de cilindro	XBC3900221102		ZBC37.1.2.3		1
3	perno M8 × 15	CB00000044		ZBC37.1.2.3s		2
4	pistón	XBC3900221104		ZBC37.1.2.3		1
5	sello, sello de pistón 165 × 142 × 15.5	XBC3900221105		ZBC37.1.2.3s		1
6	anillo, anillo guía 165 x 160 x 9.7	XBC3900221106		ZBC37.1.2.3s		2
7	anillo “o-ring” 98.02 x 3.53	CO00000007		ZBC37.1.2.3s		1
8	anillo, anillo de resorte	XBC3900221108		ZBC37.1.2.3s		2
9	varilla, ensamblaje de biela	XBC3900221109		ZBC37.1.2.3		1
10	anillo, anillo guía 100 × 105 × 15	XBC3900221110		ZBC37.1.2.3s		2
11	sello, sello de cojinete 100 × 6.3	XBC3900221111		ZBC37.1.2.3s		1
12	anillo “o-ring” 155 x 5.3	CO00000012		ZBC37.1.2.3s		2
13	sello, sello de cojinete 100 × 120 × 14.5	XBC3900221113		ZBC37.1.2.3s		1
14	portador, portador de sello	XBC3900221114		ZBC37.1.2.3		1
15	arandela 8	CW00000017		ZBC37.1.2.3s		6
16	anillo, anillo de resorte	XBC3900221116		ZBC37.1.2.3s		1
17	sello, anillo 100 × 114 × 8	XBC3900221117		ZBC37.1.2.3s		1
18	horquilla, horquilla de extremo de varilla	XBC3900221118		ZBC37.1.2.3		1
19	anillo, anillo de seguro	XBC3900221119		ZBC37.1.2.3s		1
20	perno M8 x 20	CB00000050		ZBC37.1.2.3s		6

## 2.4 SECCIÓN 3 DE LA PLUMA XBC39.1.3

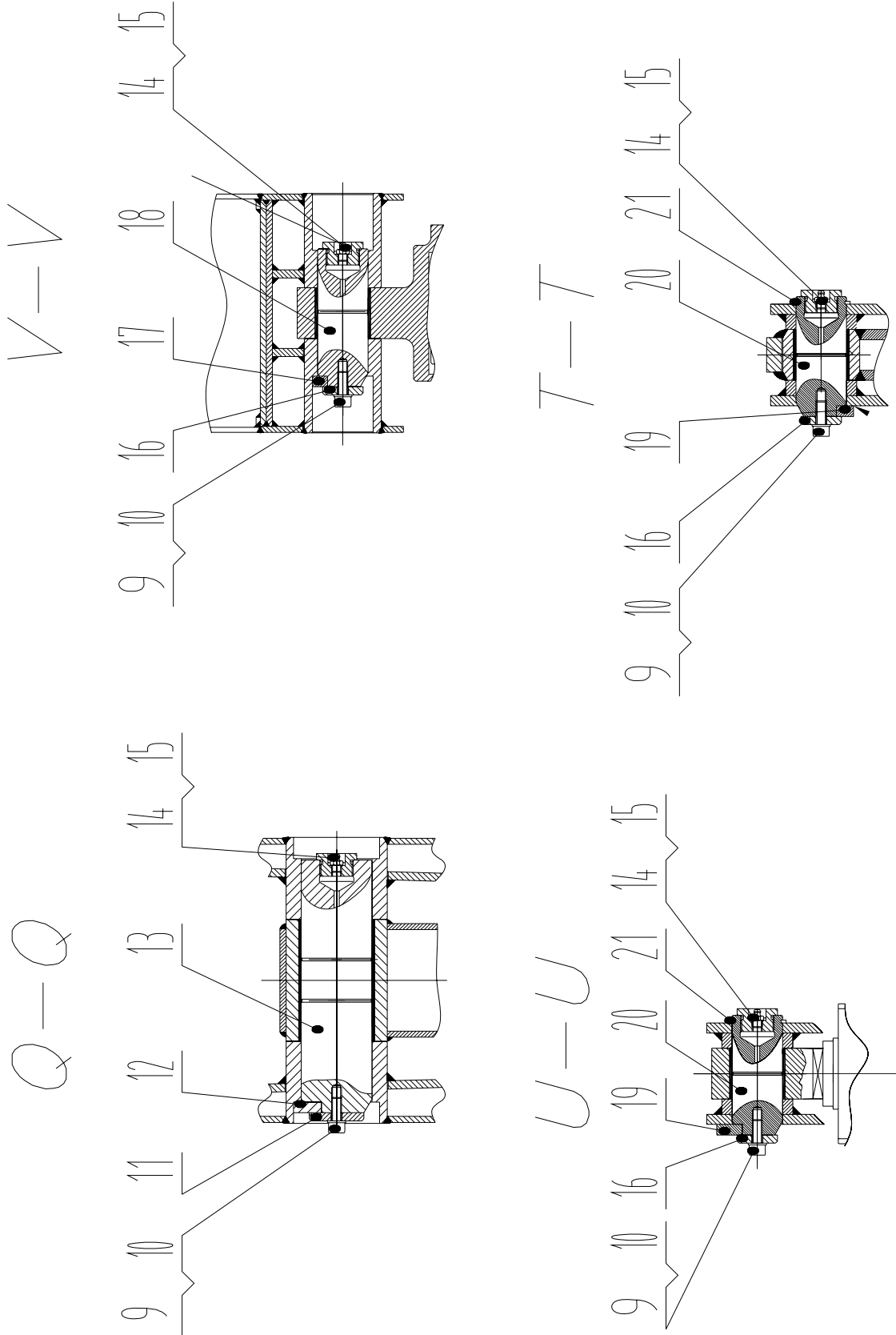
### 2.4.1 SECCIÓN 3 XBC39.1.3.1



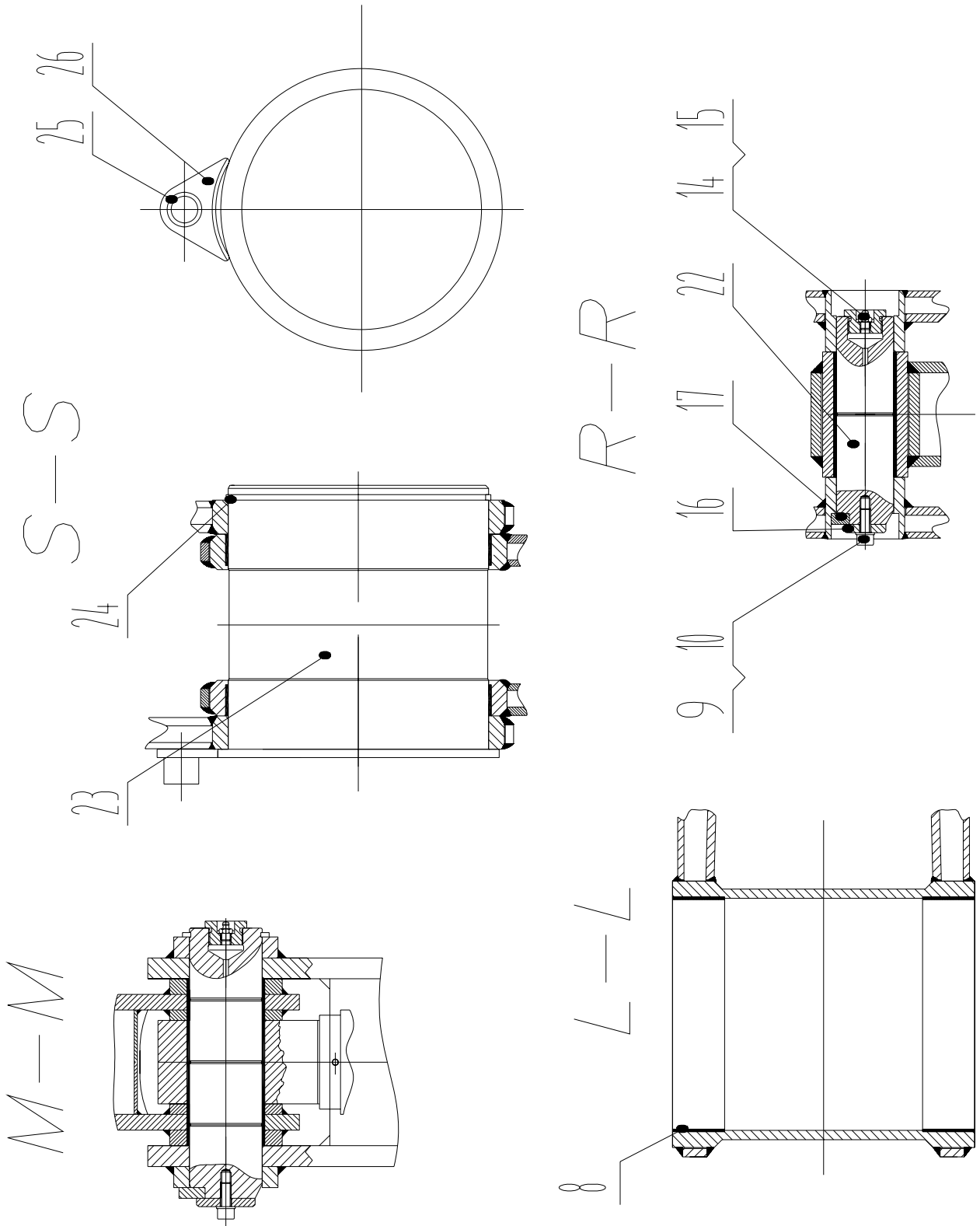


# XT39R4

REED  
13822 Oaks Avenue  
Chino, CA 91710  
909-287-2100  
www.reedpumps.com







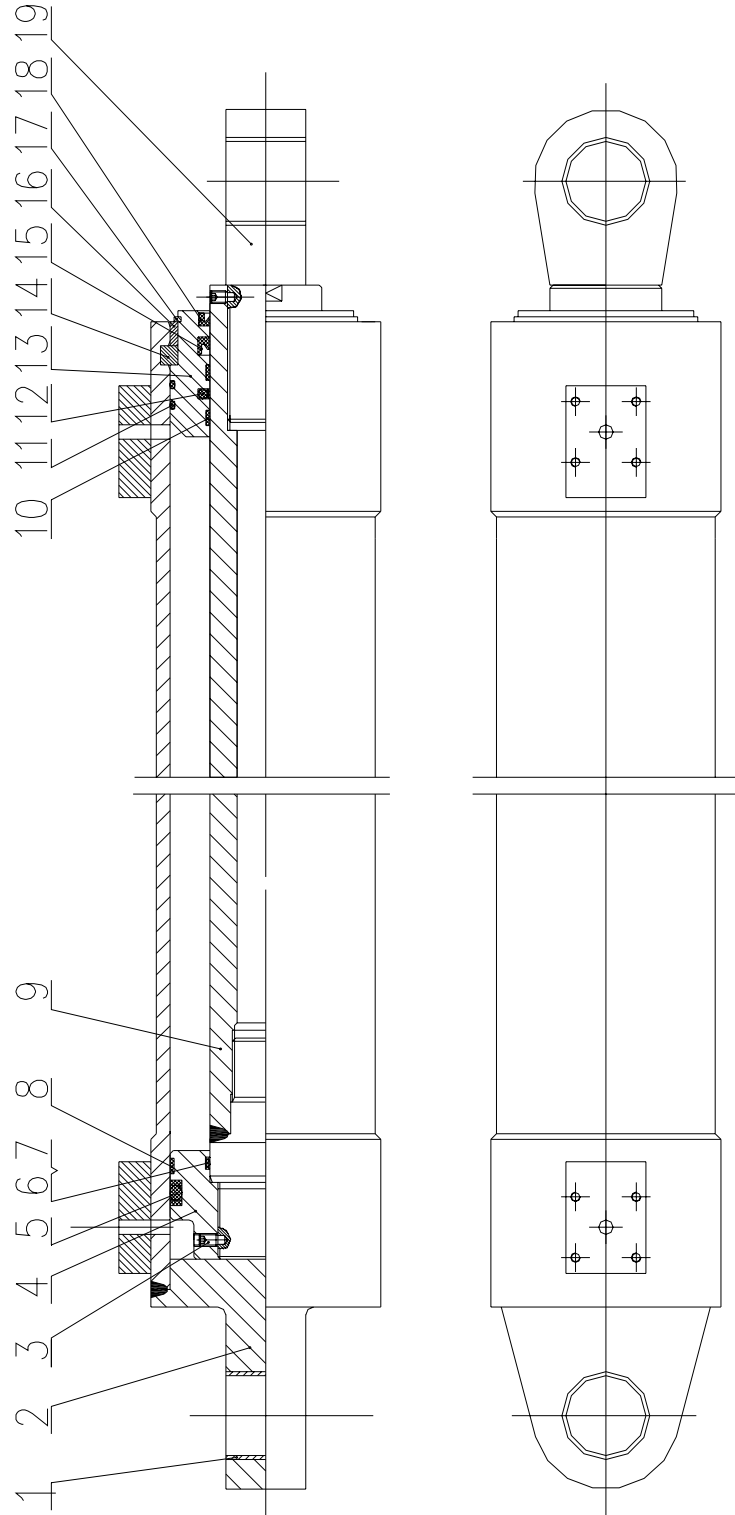


# XT39R4

**REED**  
13822 Oaks Avenue  
Chino, CA 91710  
909-287-2100  
www.reedpumps.com

No.	Descripción	Número de parte	Material	Matriz	Peso	Cantidad
1	sección 3	XBC39.1.3.1		XBC39.1.3		1
2	conexión, conexión de presión	ZBC37.1.3.2		XBC39.1.3		1
3	placa 5 × 200 × 280	ZBC37.1.3-1		XBC39.1.3		2
4	base, base de gancho	XBC39.1.3.3		XBC39.1.3		1
5	bloque, bloque amortiguador	XBC39.1.3.4		XBC39.1.3		1
6	sección 3 del cilindro	ZBC37.1.3.5		XBC39.1.3		1
7	conexión, conexión de palanca	ZBC37.1.3.6		XBC39.1.3		1
8	buje Φ225 × Φ220 × 50	ZBC37.1.3-2		XBC39.1.3		2
9	perno M10 × 25	CB00000005		XBC39.1.3		5
10	arandela 10	CW00000001		XBC39.1.3		5
11	anillo, anillo de resorte	ZBC37.1.2-3		XBC39.1.3		1
12	placa 1	ZBC37.1.1-6		XBC39.1.3		1
13	pasador Φ70 × 249	ZBC37.1.3-3		XBC39.1.3		1
14	tapón, tapón roscado	ZBC37.1.1-7		XBC39.1.3		5
15	niple M10 × 1	CL00000001		XBC39.1.3		5
16	anillo, anillo de resorte	ZBC37.1.3-4		XBC39.1.3		3
17	placa	ZBC37.1.3-5		XBC39.1.3		2
18	pasador Φ50 × 136	ZBC37.1.3-6		XBC39.1.3		2
19	placa 2	ZBC37.1.1-9		XBC39.1.3		2
20	pasador Φ50 × 118	ZBC37.1.3-7		XBC39.1.3		2
21	anillo, anillo de resorte para eje 50	CD00000009		XBC39.1.3		2
22	pasador ΦC55 × 199	ZBC37.1.3-8		XBC39.1.3		1
23	pasador, hueco	ZBC37.1.3-9		XBC39.1.3		1
24	anillo, anillo de resorte para eje 250	ZBC37.1.3-10		XBC39.1.3		1
25	placa	ZBC37.1.2-8		XBC39.1.3		1
26	placa, placa de posición	ZBC37.1.2-9		XBC39.1.3		1

## 2.4.1-1 CILINDRO DE SECCIÓN 3 ZBC37.1.3.5





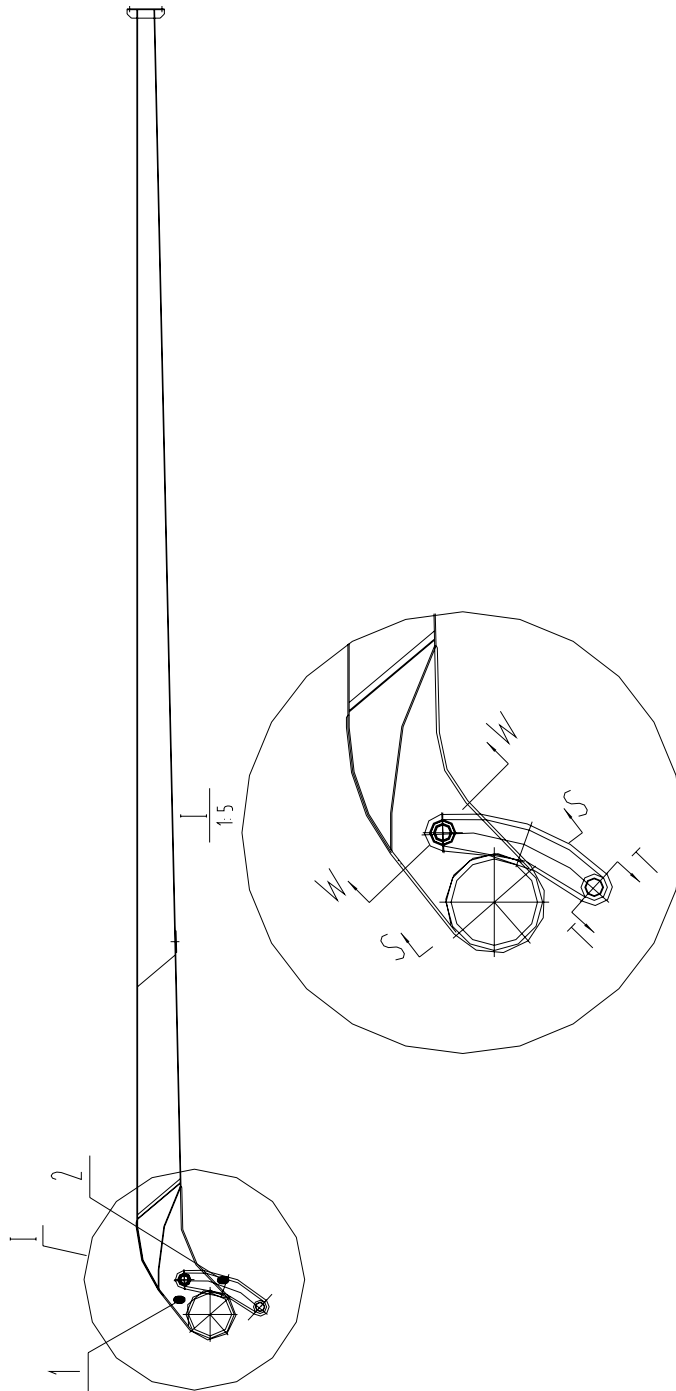
# XT39R4

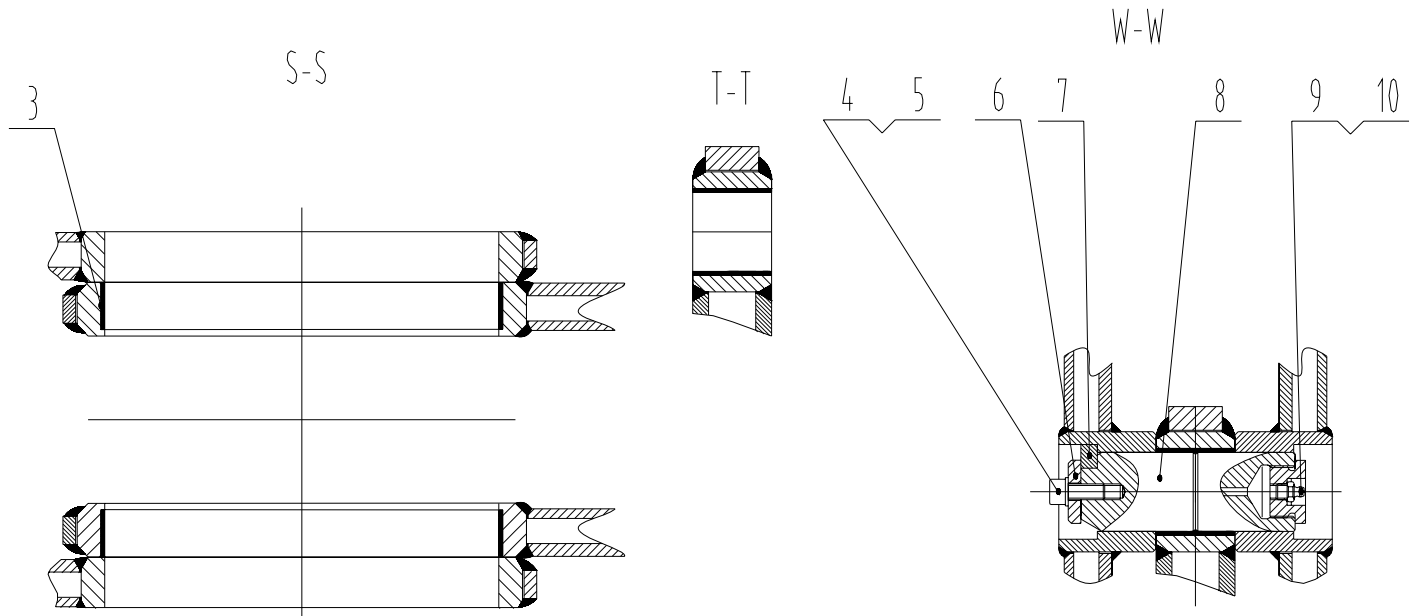
**REED**  
13822 Oaks Avenue  
Chino, CA 91710  
909-287-2100  
www.reedpumps.com

No.	Descripción	Número de parte	Material	Matriz	Peso	Cantidad
1	cojinete	XBC3900231101		ZBC37.1.3.5s		2
2	cuerpo de cilindro	XBC3900231102		ZBC37.1.3.5		1
3	perno M8 x 15	CB00000044		ZBC37.1.3.5s		2
4	pistón	XBC3900231104		ZBC37.1.3.5		1
5	sello, sello de cojinete 120 x 105 x 16	XBC3900231105		ZBC37.1.3.5s		1
6	anillo "o-ring" 71 x 3.55	CO00000006		ZBC37.1.3.5s		1
7	anillo, anillo de resorte 75.66 x 70 x 1.5	CD00000012		ZBC37.1.3.5s		2
8	anillo, anillo guía 120 x 105 x 9.7	XBC3900231108		ZBC37.1.3.5s		2
9	varilla, ensamblaje de biela	XBC3900231109		ZBC37.1.3.5		1
10	anillo, anillo guía 70 x 75 x 9.7	XBC3900231110		ZBC37.1.3.5s		2
11	anillo "o-ring" 112 x 3.55	CO00000011		ZBC37.1.3.5s		2
12	sello, sello combinado 70 x 6.3	XBC3900231112		ZBC37.1.3.5s		1
13	portador, sello	XBC3900231113		ZBC37.1.3.5		1
14	sello, sello de cojinete 70 x 85 x 11.4	XBC3900231114		ZBC37.1.3.5s		1
15	anillo, anillo de seguro	XBC3900231115		ZBC37.1.3.5s		1
16	anillo, anillo espaciador	XBC3900231116		ZBC37.1.3.5s		1
17	anillo, anillo de resorte 10	CD00000004		ZBC37.1.3.5s		1
18	sello, anillo 70 x 84 x 8	XBC3900231118		ZBC37.1.3.5s		1
19	horquilla, horquilla de extremo de varilla	XBC3900231119		ZBC37.1.3.5		1

## 2.5 SECCIÓN 4 DE LA PLUMA ZBC39.1.4

### 2.5.1 SECCIÓN 4 ZBC39.1.4.1

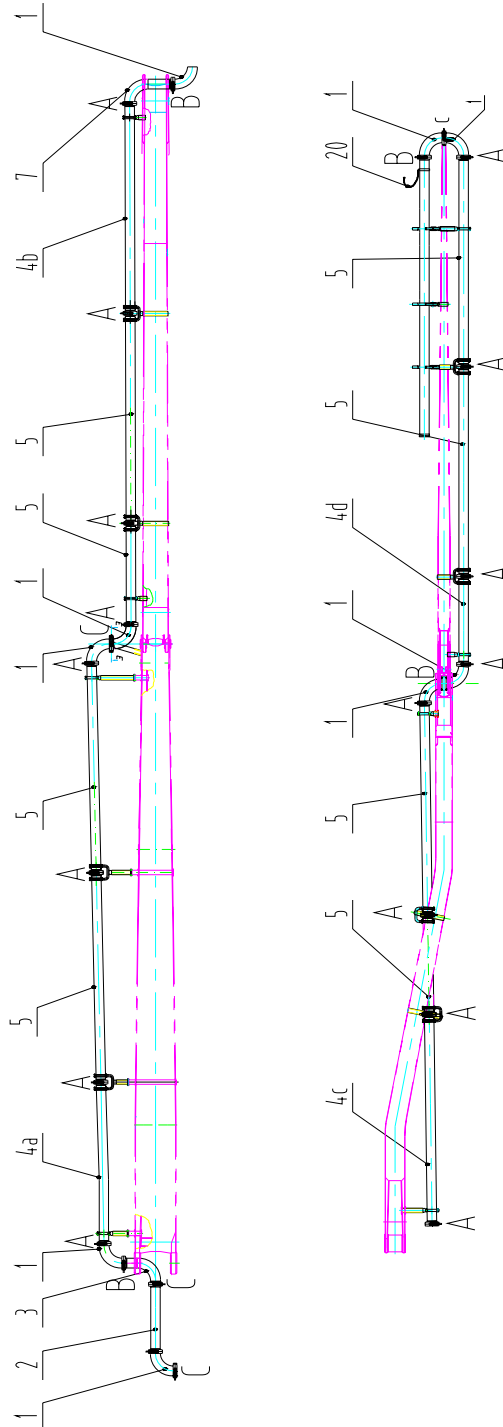


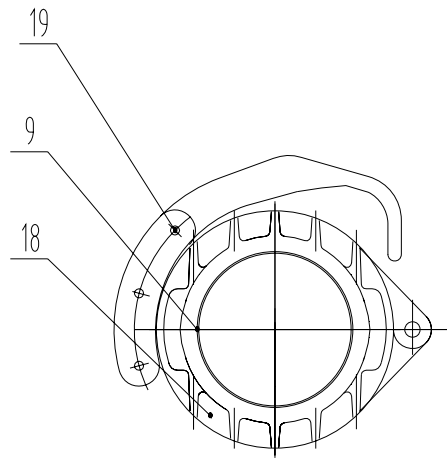


No.	Descripción	Número de parte	Material	Matriz	Peso	Cantidad
1	sección 4	ZBC39.1.4.1		ZBC39.1.4		1
2	conexión, conexión de presión	ZBC37.1.4.2		ZBC39.1.4.1		1
3	buje $\Phi 250 \times 255 \times 30$	ZBC37.1.4-1		ZBC39.1.4.1		2
4	perno M10 $\times$ 25	CB00000005		ZBC39.1.4.1		1
5	arandela 10	CW00000001		ZBC39.1.4.1		1
6	anillo, anillo de resorte	ZBC37.1.3-4		ZBC39.1.4.1		1
7	placa	ZBC37.1.3-5		ZBC39.1.4.1		1
8	pasador $\Phi 50 \times 136$	ZBC37.1.4-2		ZBC39.1.4.1		1
9	tapón, tapón roscado	ZBC37.1.1-7		ZBC39.1.4.1		1
10	niple M10 $\times$ 1	CL00000001		ZBC39.1.4.1		1

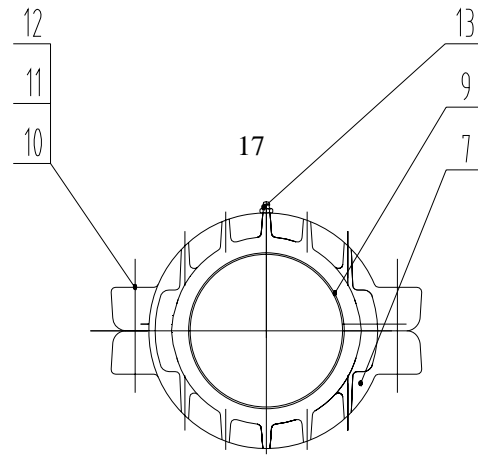
## 2.6 TUBO DE DESCARGA

### 2.6.1 TUBO DE DESCARGA DE LA PLUMA XBC39.11

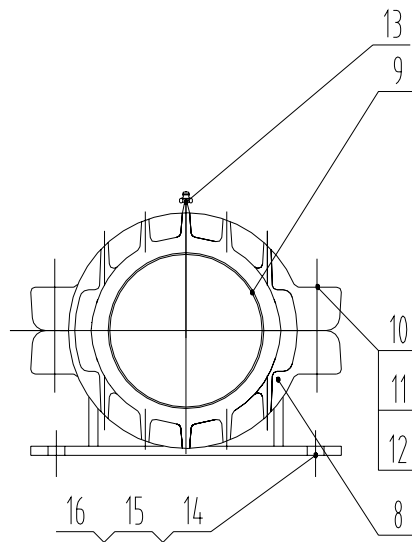




A



B



C



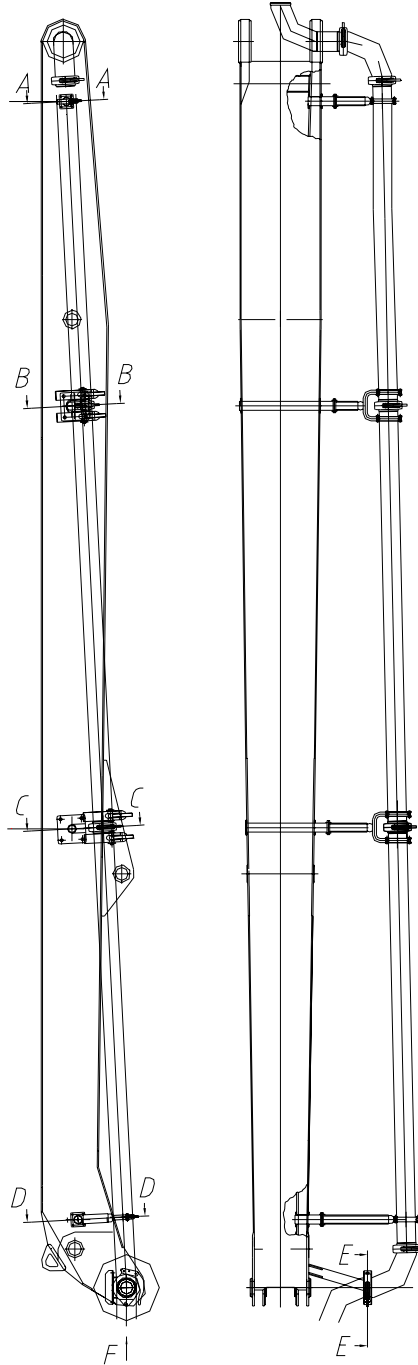


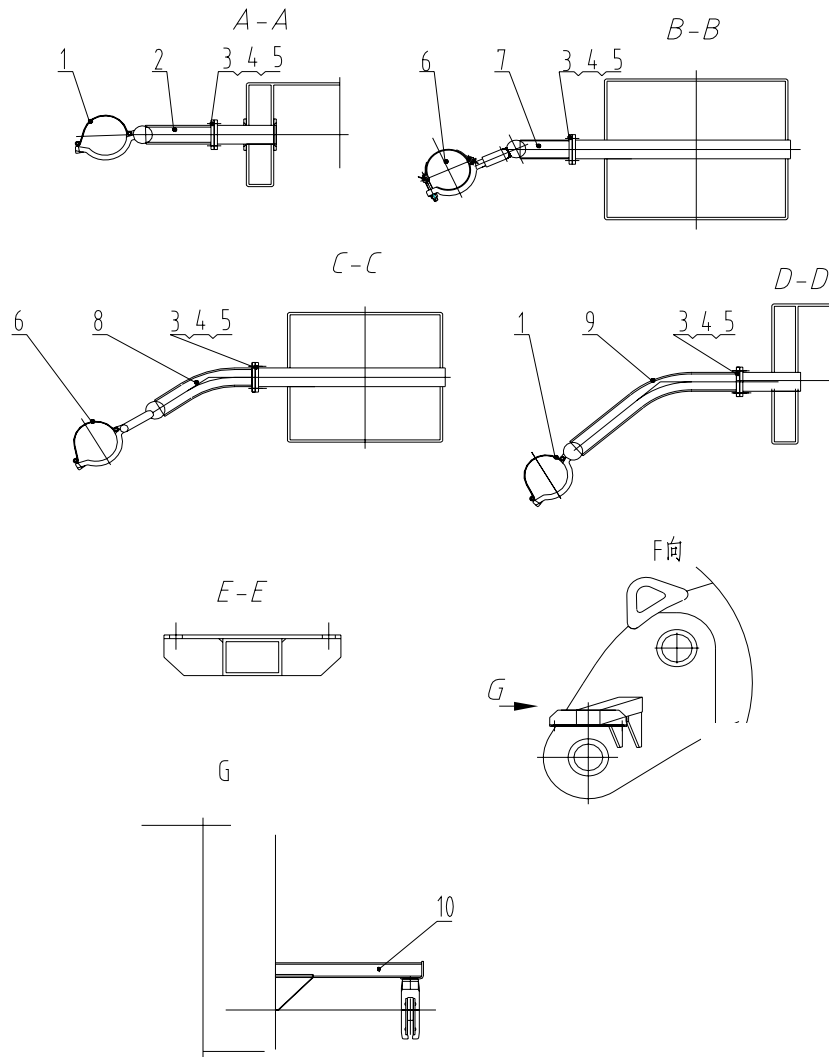
# XT39R4

**REED**  
13822 Oaks Avenue  
Chino, CA 91710  
909-287-2100  
www.reedpumps.com

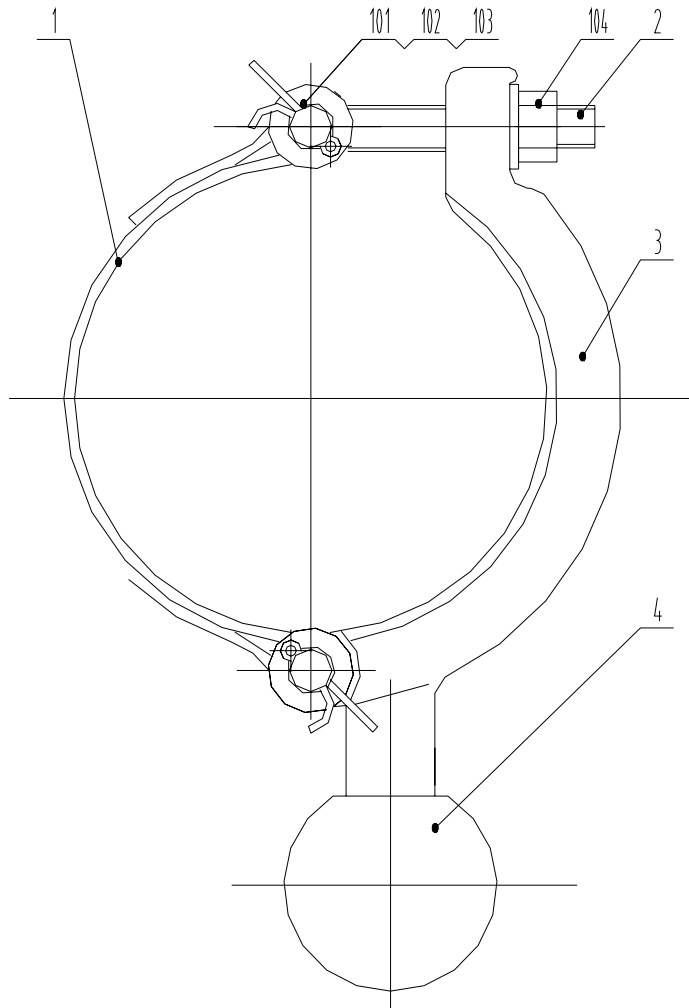
No.	Descripción	Número de parte	Material	Matriz	Peso	Cantidad
1	codo, 125mmx90, br275 lp	ZBC37.10.1		XBC39.11		9
2	tubo, montaje 125x1015mm lp	XBC39.00-2502		XBC39.11		1
3	codo, extendido 125mmx90, br190 lp	XBC39.00-2503		XBC39.11		1
4a	tubo, montaje 125x2754mm lp	XBC39.00-254a		XBC39.11		1
4b	tubo, montaje 125x1832mm lp	XBC39.00-254b		XBC39.11		1
4c	tubo, montaje 125x1803mm lp	XBC39.00-254c		XBC39.11		1
4d	tubo, montaje 125x2045mm lp	XBC39.00-254d		XBC39.11		1
5	tubo, recto 125x3000mm lp	XBC39.00-2505		XBC39.11		8
7	codo, extendido 345mm, 125mmx90, br275	XBC39.00-2507		XBC39.11		1
8	abrazadera, base, 2 pernos, 125mm lp	XBC39.00-2508		XBC39.11		5
9	empaquetadura, abrazadera 125mm hp	XBC39.00-2509		XBC39.11		25
10	perno M12 x 50	CB00000017		XBC39.11		16
11	arandela 12	CW00000003		XBC39.11		16
12	tuerca 12	CN00000003		XBC39.11		16
13	niple, para grasa M10 x 1	CL00000001		XBC39.11		8
14	perno M16 x 55	CB00000024		XBC39.11		14
15	arandela 16	CW00000006		XBC39.11		14
16	tuerca M16	CN00000005		XBC39.11		14
17	abrazadera, tubo, 2 pernos, 125mm lp	XBC39.00-2517		XBC39.11		1
18	abrazadera, de resorte 125 mm lp	XBC39.00-2518		XBC39.11		19
19	pasador $\Phi$ 6	XBC39.00-2519		XBC39.11		19
20	cadena, cadena de manguera	XBC39.00-2520		XBC39.11		1

## SOPORTE DE TUBO DE DESCARGA DE SECCIÓN 1 XBC39.11.1

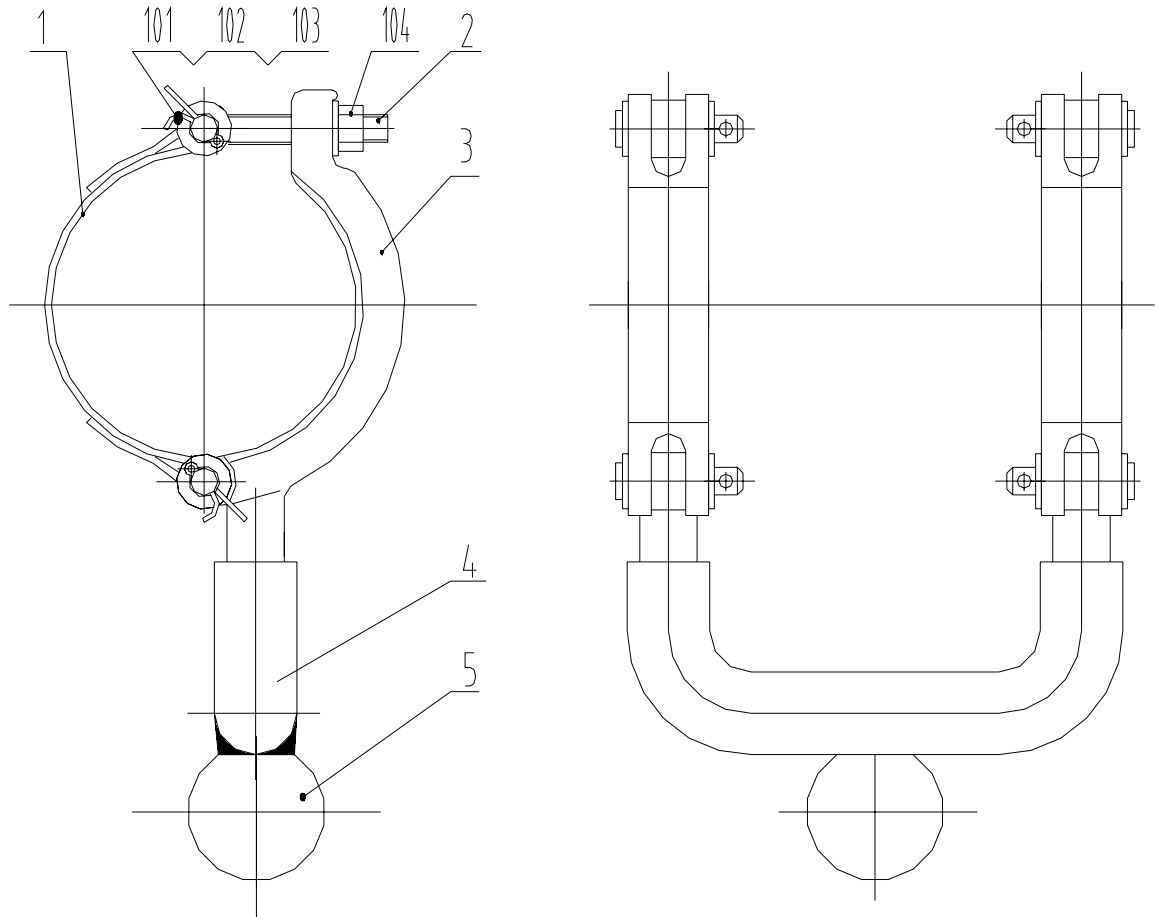




No.	Descripción	Número de parte	Material	Matriz	Peso	Cantidad
1	soporte, simple	ZBC37.11.1.1	componente	XBC39.11.1		2
2	base, base de soporte 1	XBC39.11.1.2	ensamble soldado	XBC39.11.1		1
3	perno M12*60	CB00000018	8.8	XBC39.11.1		18
4	tuerca M12	CN00000002	5	XBC39.11.1		18
5	arandela 12	CW00000003	65Mn	XBC39.11.1		18
6	soporte, doble	ZBC37.11.1.3	componente	XBC39.11.1		2
7	base de soporte 2	XBC39.11.1.4	ensamble soldado	XBC39.11.1		1
8	base de soporte 3	XBC39.11.1.5	ensamble soldado	XBC39.11.1		1
9	base de soporte 4	XBC39.11.1.6	ensamble soldado	XBC39.11.1		1
10	base de soporte 5	XBC39.11.1.7	ensamble soldado	XBC39.11.1		1

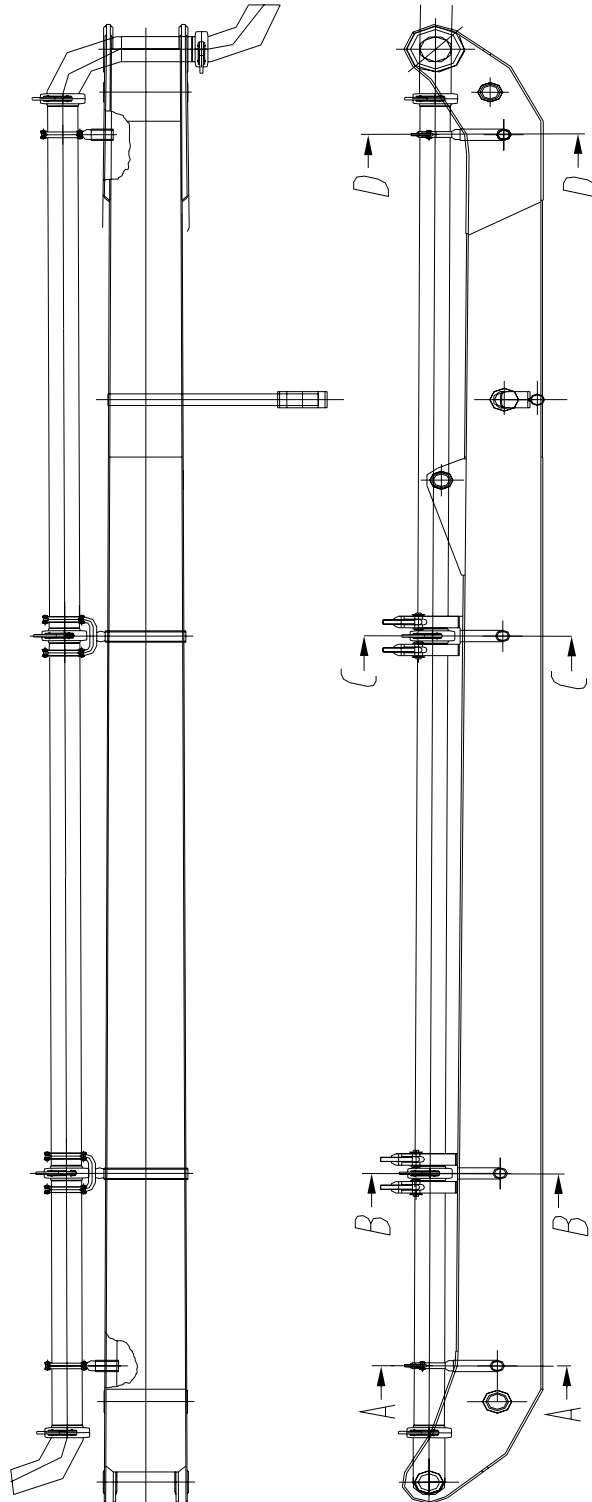


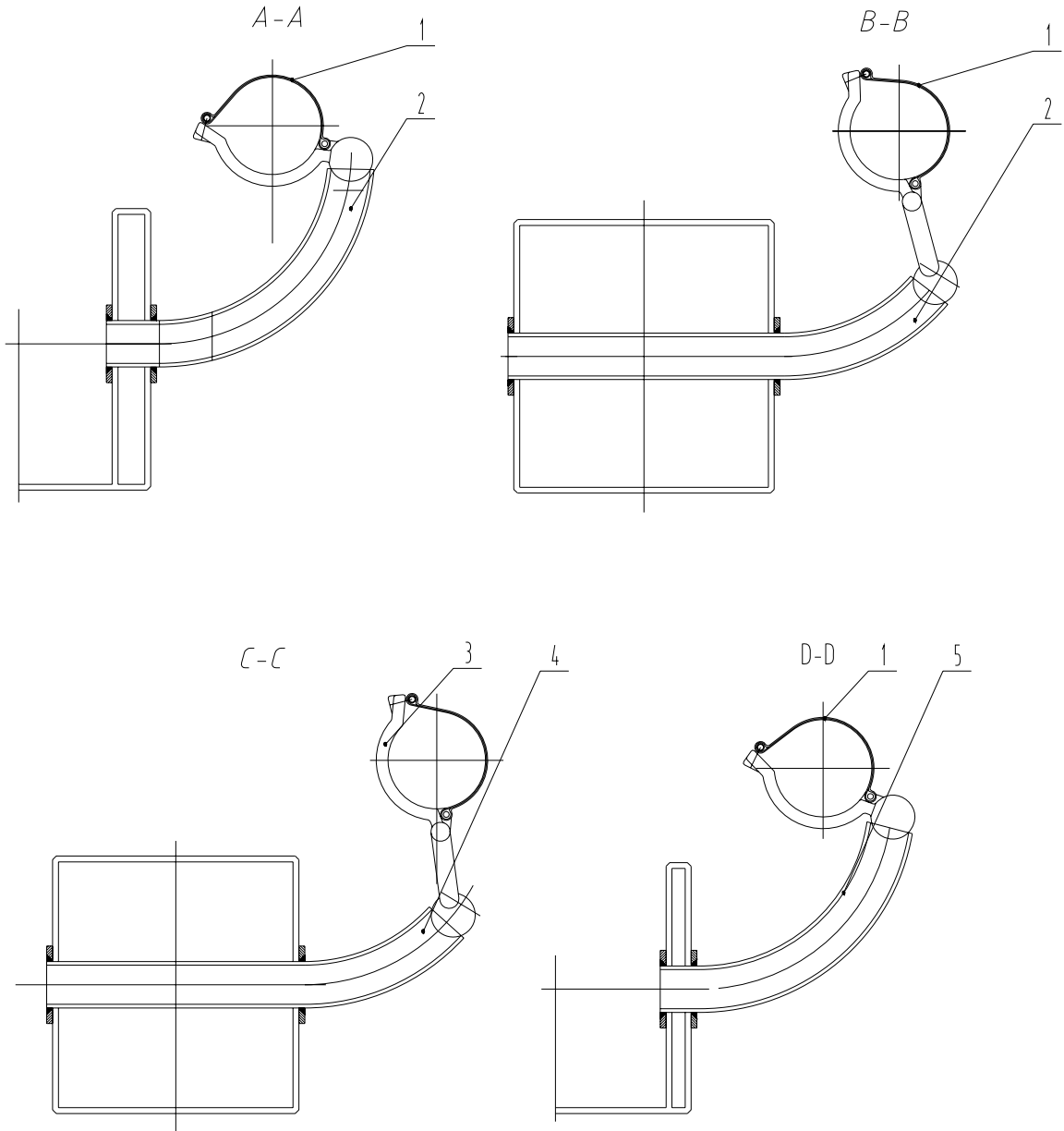
No.	Descripción	Número de parte	Material	Matriz	Peso	Cantidad
1	banda	ZBC37.11.1.1-1	Q235	XBC39.11.1		1
2	perno	ZBC37.11.1.1-2	35	XBC39.11.1		1
3	soporte, tubo	ZBC37.11.1.1-3	ZG230-450	XBC39.11.1		1
4	bola, bola de acero Φ60	ZBC37.11.1.1-4	Q235	XBC39.11.1		1
101	pasador, pasador cilíndrico 12x 50	C100000003	35	XBC39.11.1		2
102	pasador, pasador hendido 4 x 25	C100000005	Q195	XBC39.11.1		2
103	arandela 12	CW00000004	100HV	XBC39.11.1		5
104	tuerca 12	CN00000003	5	XBC39.11.1		1



No.	Descripción	Número de parte	Material	Matriz	Peso	Cantidad
1	banda	ZBC37.11.1.1-1	Q235	XBC39.11.1		2
2	perno	ZBC37.11.1.1-2	35	XBC39.11.1		2
3	soporte, tubo	ZBC37.11.1.1-3	ZG35	XBC39.11.1		1
4	tubo, tubo de acero	ZBC37.11.1.3-1	20	XBC39.11.1		1
5	bola, bola de acero Φ60	ZBC37.11.1.1-4	Q235	XBC39.11.1		1
101	pasador, pasador cilíndrico 12 x 50	C100000003	35	XBC39.11.1		4
102	pasador, pasador hendido 4 x 25	C100000005	Q195	XBC39.11.1		4
103	arandela 12	CW00000004	100HV	XBC39.11.1		10
104	tuerca 12	CN00000003	5	XBC39.11.1		2

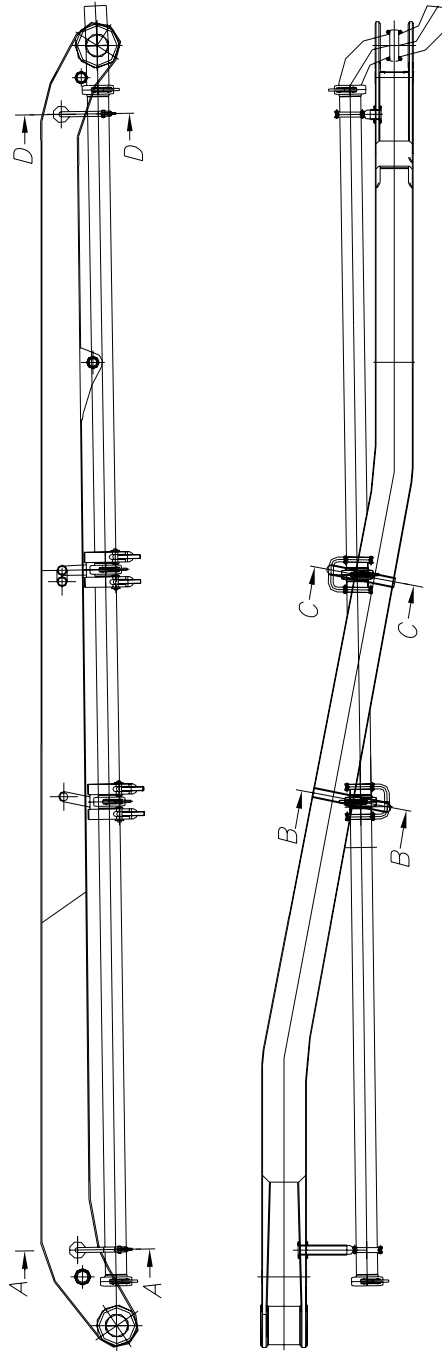
## SOPORTE DE TUBO DE DESCARGA DE SECCIÓN 2 XBC39.11.2



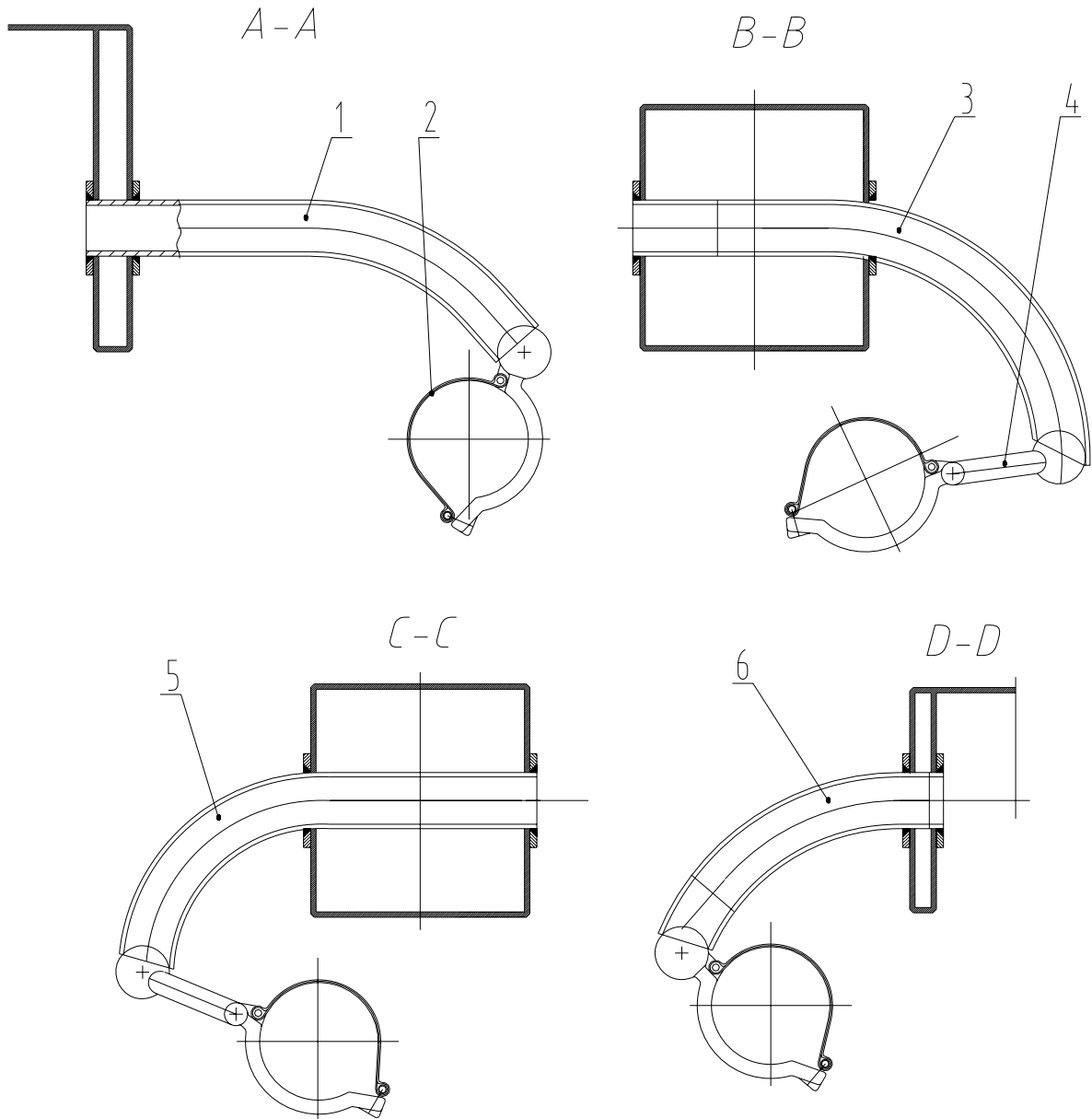


No.	Descripción	Número de parte	Material	Matriz	Peso	Cantidad
1	soporte, simple	ZBC37.11.1.1	componente	XBC39.11.2		2
2	base de soporte 1	XBC39.11.2-1	Q345-A	XBC39.11.2		1
3	soporte, doble	ZBC37.11.1.3	componente	XBC39.11.2		2
4	base de soporte 2	XBC39.11.2-2	Q345-A	XBC39.11.2		2
5	base de soporte 3	XBC39.11.2-3	Q345-A	XBC39.11.2		1

## SOPORTE DE TUBO DE DESCARGA DE SECCIÓN 3 XBC39.11.3

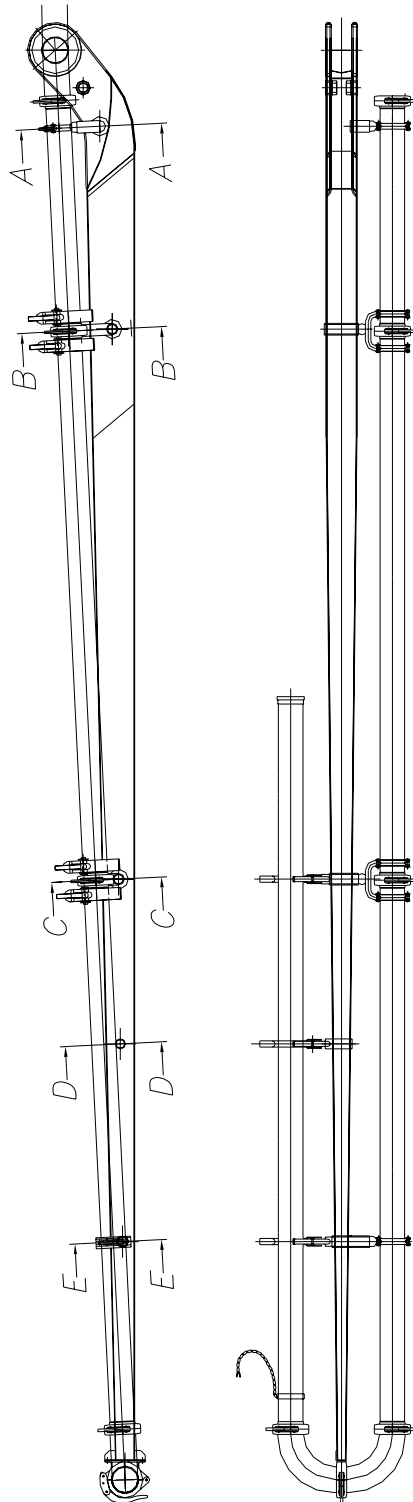


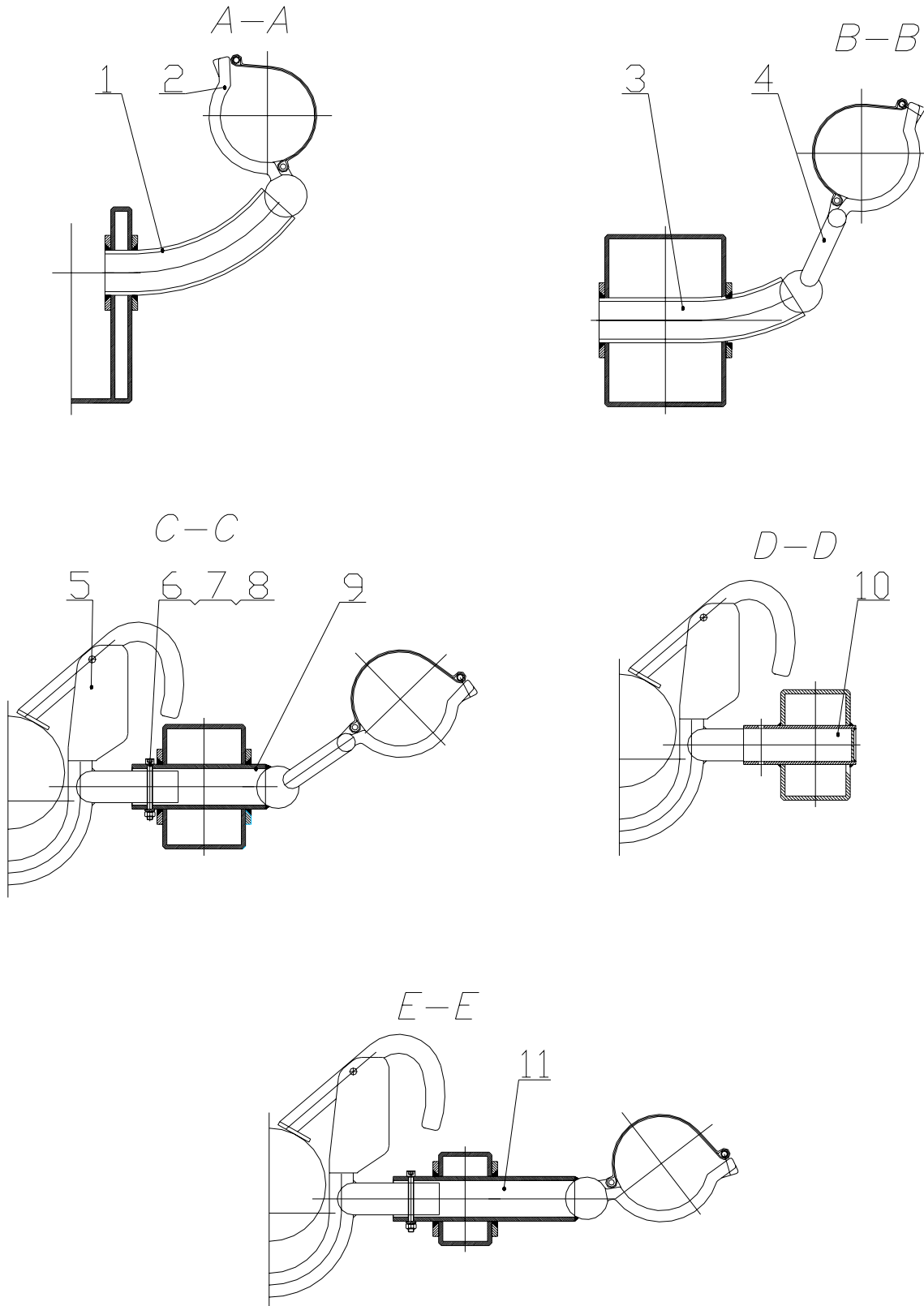




No.	Descripción	Número de parte	Material	Matriz	Peso	Cantidad
1	base de soporte 1	XBC39.11.3-1	Q345-A	XBC39.11.3		1
2	soporte, simple	ZBC37.11.1.1	componente	XBC39.11.3		2
3	base de soporte 2	XBC39.11.3-2	Q345-A	XBC39.11.3		1
4	soporte, doble	ZBC37.11.1.3	componente	XBC39.11.3		2
5	base de soporte 3	XBC39.11.3-3	Q345-A	XBC39.11.3		1
6	base de soporte 4	XBC39.11.3-4	Q345-A	XBC39.11.3		1

## SOPORTE DE TUBO DE DESCARGA DE SECCIÓN 4 XBC39.11.4





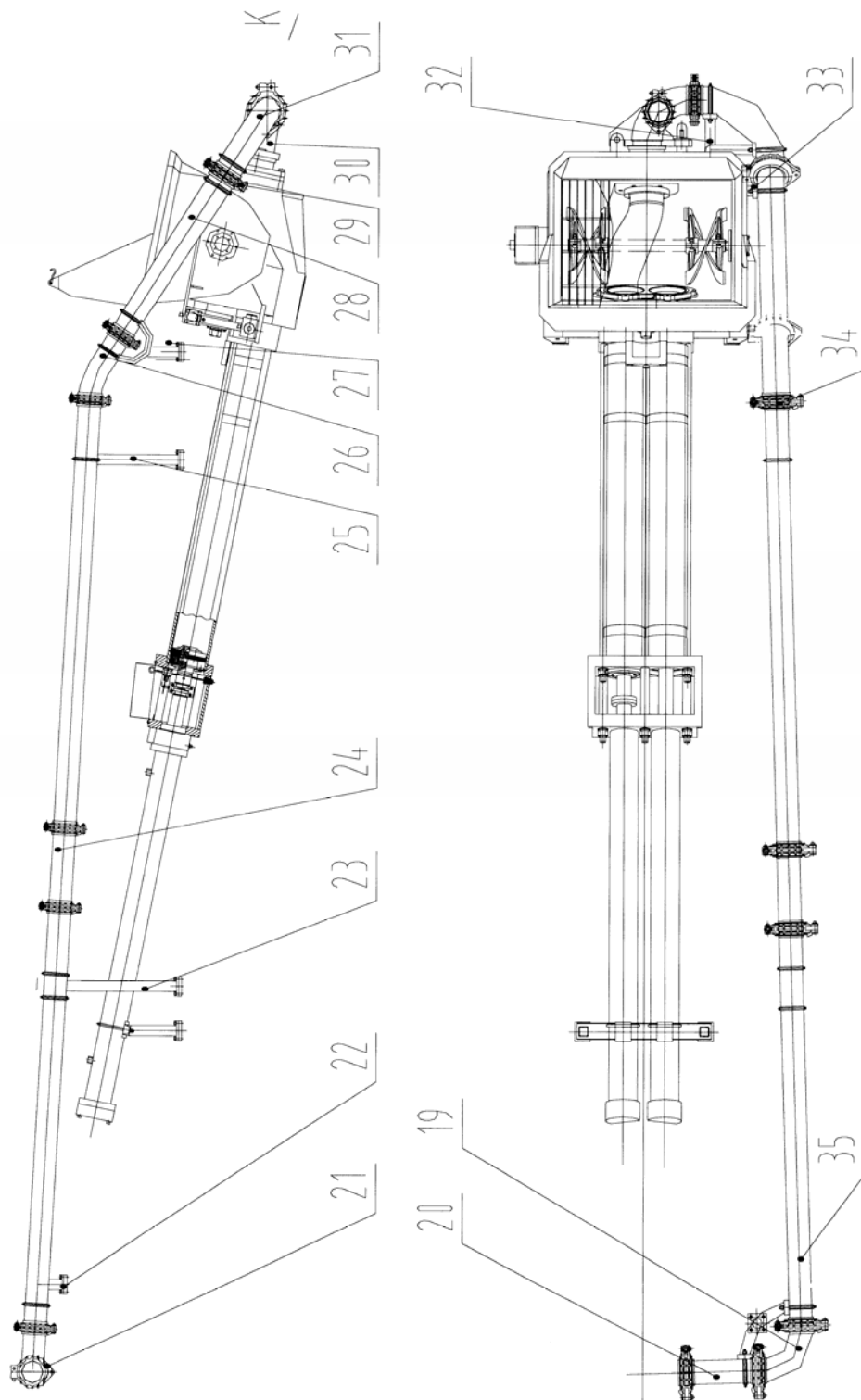


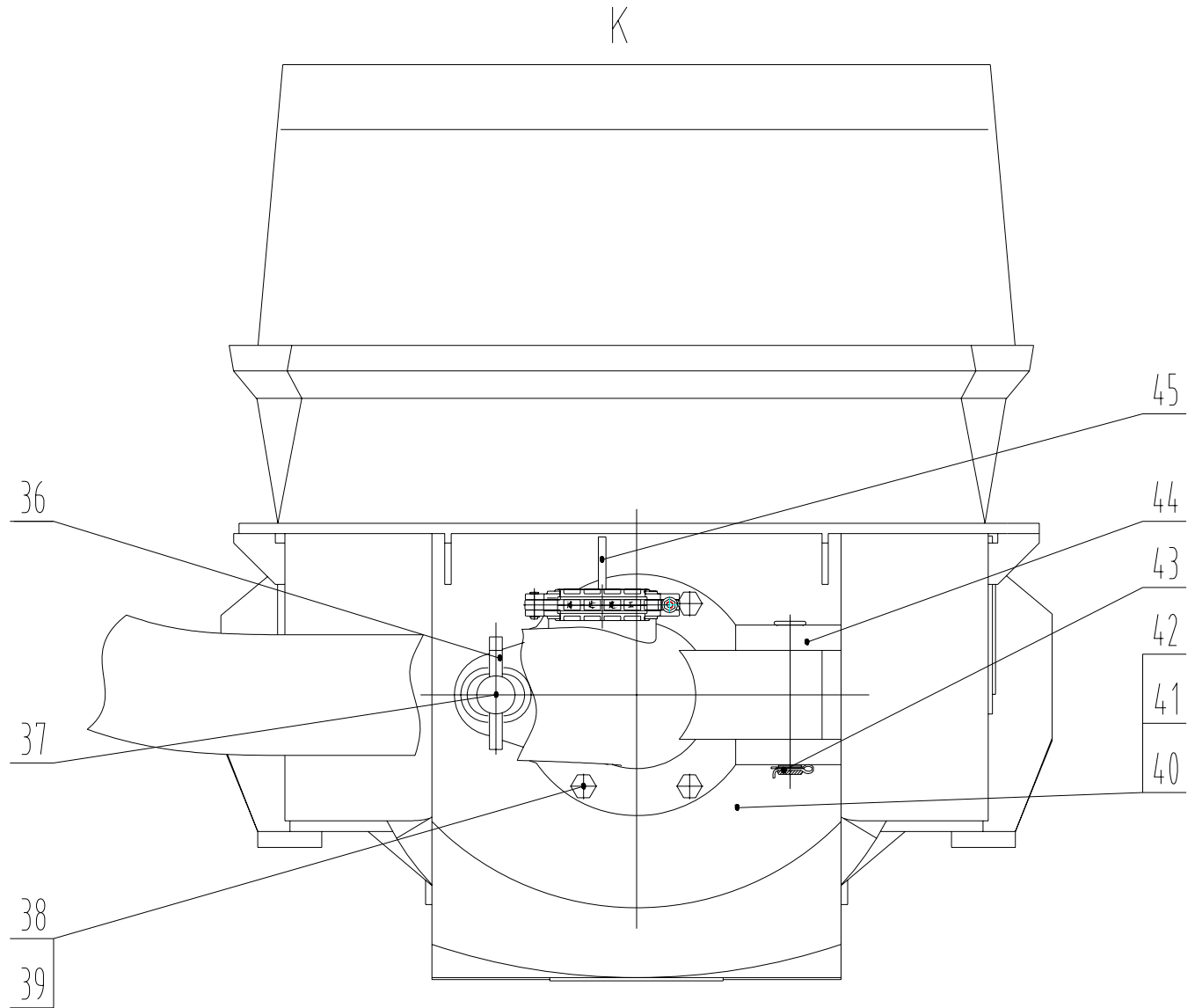
# XT39R4

**REED**  
13822 Oaks Avenue  
Chino, CA 91710  
909-287-2100  
www.reedpumps.com

No.	Descripción	Número de parte	Material	Matriz	Peso	Cantidad
1	base de soporte 1	XBC39.11.4-1	Q345-A	XBC39.11.4		1
2	soporte, simple	ZBC37.11.1.1	componente	XBC39.11.4		1
3	base de soporte 2	XBC39.11.4-2	Q345	XBC39.11.4		1
4	soporte, doble	ZBC37.11.1.3	componente	XBC39.11.4		2
5	soporte, soporte de manguera	ZBC37.11.4.1	componente	XBC39.11.4		3
6	perno M8 x 75	CB00000053	8.8	XBC39.11.4		3
7	tuerca M8	CN00000008	6	XBC39.11.4		3
8	arandela 8	CW00000017	65Mn	XBC39.11.4		1
9	base de soporte 3	XBC39.11.4-3	Q345-A	XBC39.11.4		1
10	base de soporte 4	XBC39.11.4.2	ensamble soldado	XBC39.11.4		1
11	base de soporte 5	XBC39.11.4-4	Q345	XBC39.11.4		1

## 2.6.2 TUBO DE DESCARGA DE CUBIERTA BC37.3





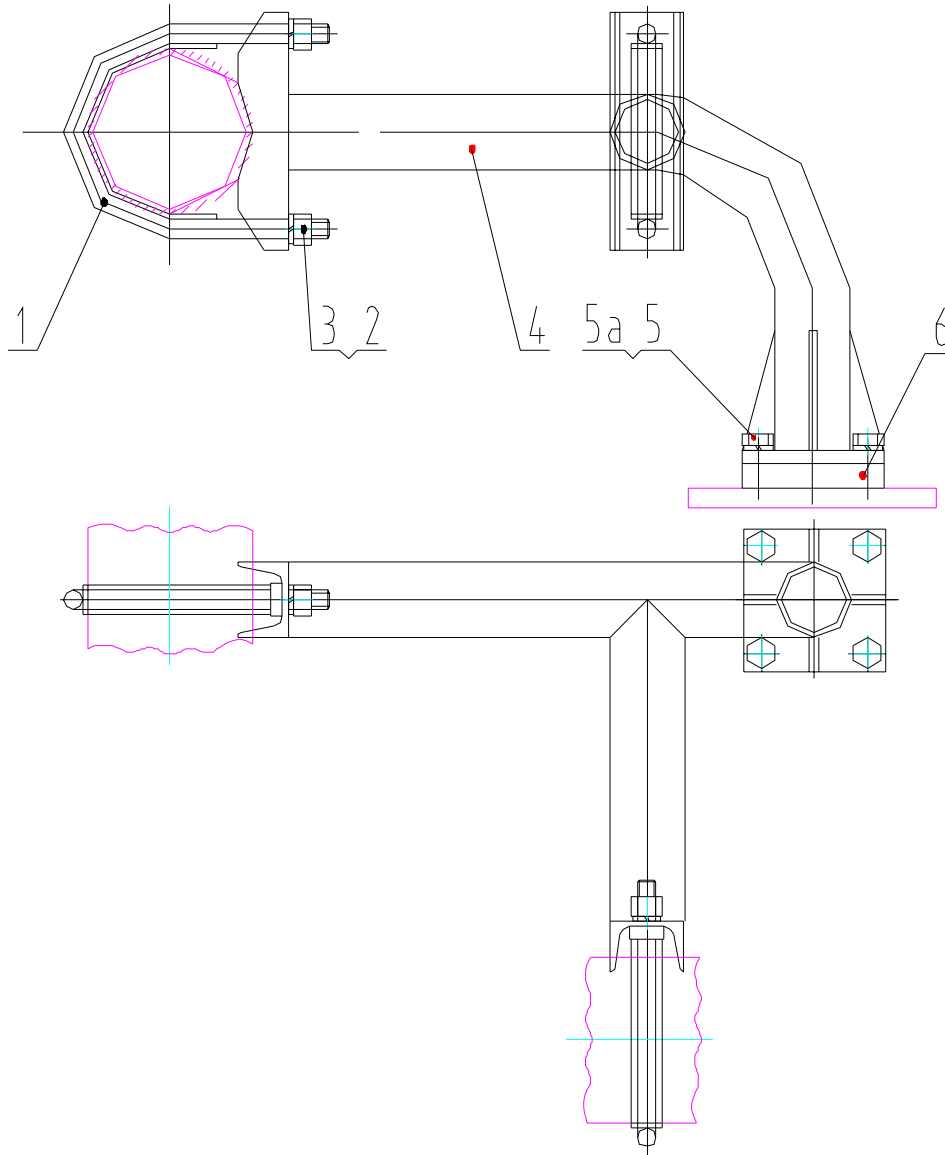


# XT39R4

**REED**  
13822 Oaks Avenue  
Chino, CA 91710  
909-287-2100  
www.reedpumps.com

No.	Nombre	Código	Material	Matriz	Peso	Cantidad
19	codo 125mmx90	BC37.3.6		BC37.3		1
20	tubo, montaje, 125x460mm	BC37.3.7		BC37.3		1
21	abrazadera, tubo 125mm (Φ148)	BC37.3.8		BC37.3		2
22	soporte 1	BC37.3.9		BC37.3		1
23	soporte 2	BC37.3.10		BC37.3		1
24	tubo, montaje 125x3661mm	BC37.3.11		BC37.3		1
25	soporte 3	BC37.3.12		BC37.3		1
26	codo 125mmx30	BC37.3.13		BC37.3		1
27	soporte 4	BC37.3.14		BC37.3		1
28	reductor 150-125mm	BC37.3.15		BC37.3		1
29	abrazadera, tubo 150mm	60S1816.14.1		BC37.3		3
30	codo, codo articulado	BC37.3.16		BC37.3		1
31	codo, 150mmx90	BC37.3.17		BC37.3		1
32	soporte 5	BC37.3.18		BC37.3		1
33	soporte 6	BC37.3.19		BC37.3		1
34	abrazadera, 125mm hp (157mm)	60S1816.14.13		BC37.3		4
35	tubo, montaje 125x2127mm	BC37.3.20		BC37.3		1
36	cuña	BC37.3-6		BC37.3		1
37	pasador, ranurado	BC37.3-7		BC37.3		1
38	perno M24x125	CB00000035		BC37.3		6
39	arandela 24	CW00000013		BC37.3		6
40	salida, salida del concreto	BC37.3.21		BC37.3		1
41	anillo "o-ring" Φ205x7	CO00000024		BC37.3		1
42	anillo "o-ring" Φ258x7	CO00000026		BC37.3		1
43	pasador, pasador hendido Φ5x56	C100000010		BC37.3		1
44	pasador Φ35x210	BC37.3-8		BC37.3		1
45	cubierta, cubierta de abertura de limpieza	BC37.3.22		BC37.3		1

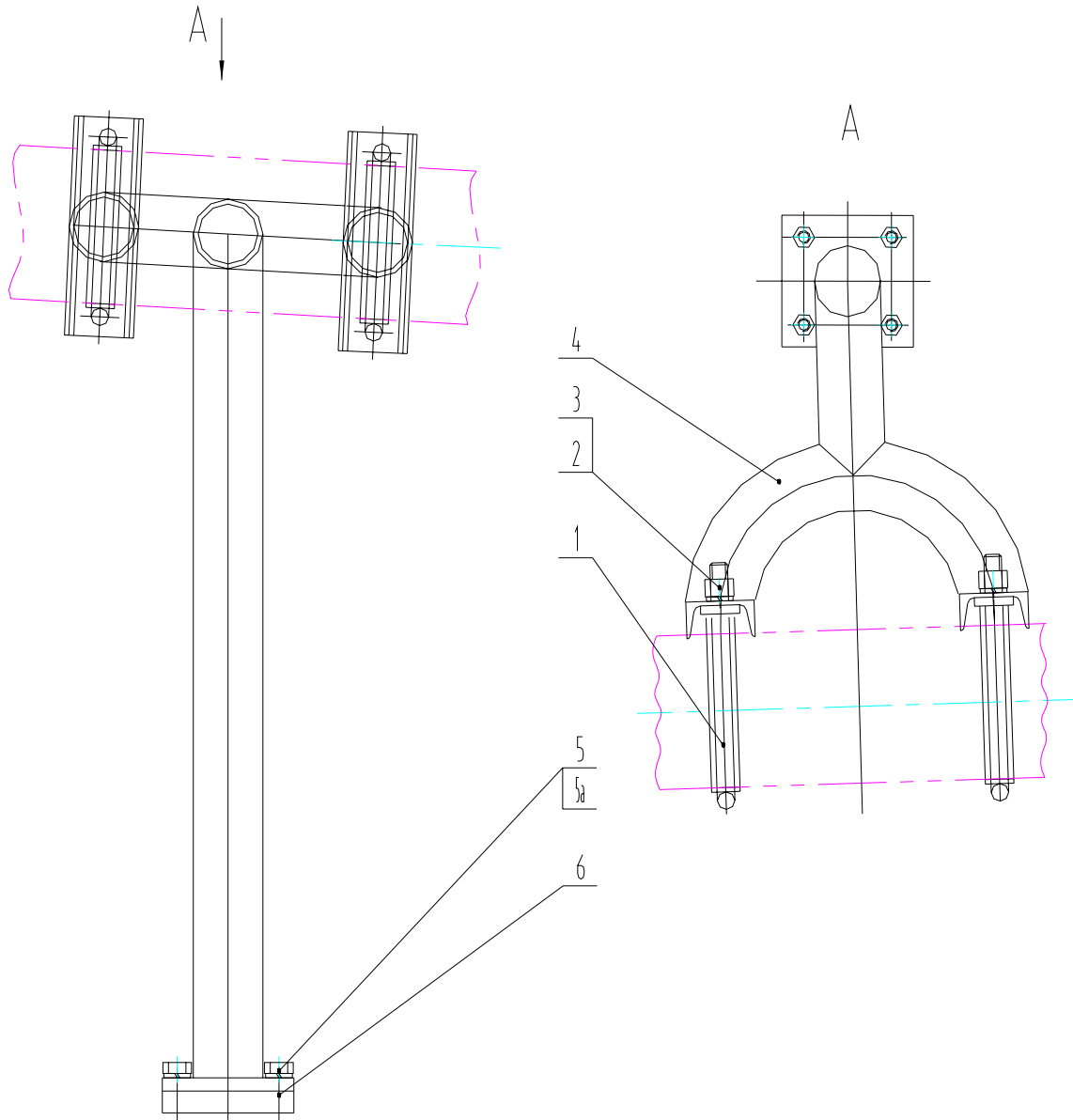
## SOPORTE 1 DE TUBO DE DESCARGA DE CUBIERTA



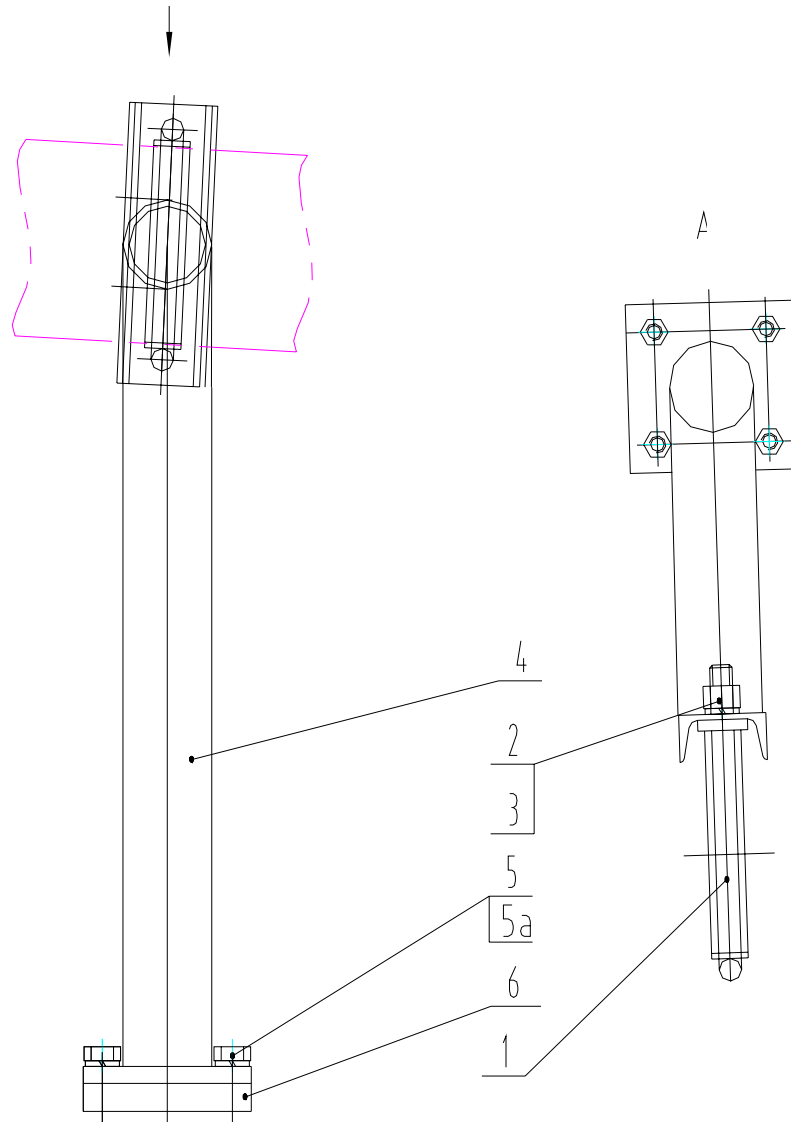
No.	Descripción	Número de parte	Material	Matriz	Peso	Cantidad
1	perno en U	BC37.3.9.1		BC37.3		2
2	arandela 14	CW00000005		BC37.3		8
3	tuerca M14	CN00000004		BC37.3		4
4	varilla de soporte	BC37.3.9.2		BC37.3		1
5	perno M16×30	CB00000019		BC37.3		4
5a	arandela 16	CW00000006		BC37.3		4
6	placa, placa de base	BC37.3.9-1		BC37.3		1



## SOPORTE 2 DE TUBO DE DESCARGA DE CUBIERTA

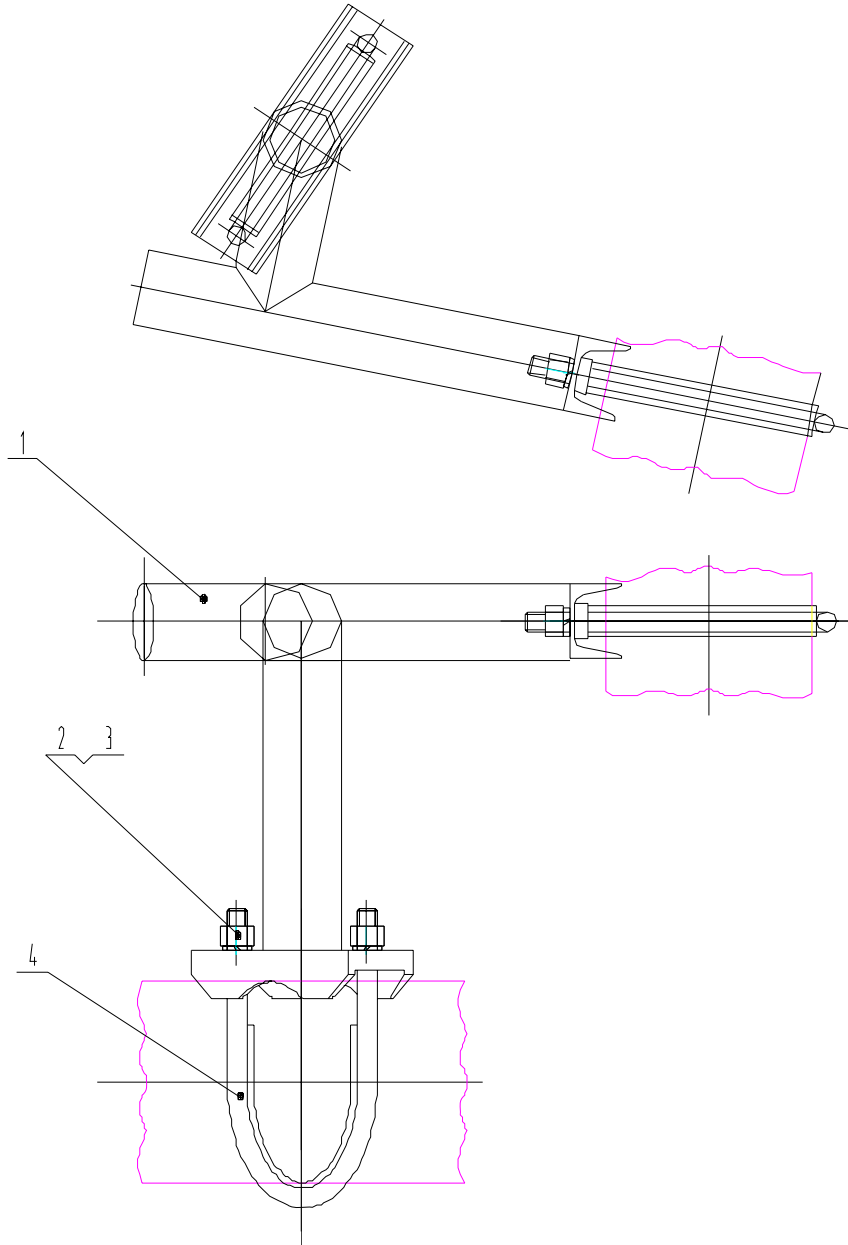


No.	Descripción	Número de parte	Material	Matriz	Peso	Cantidad
1	perno en U	BC37.3.9.1		BC37.3		2
2	arandela 14	CW00000005		BC37.3		8
3	tuerca M14	CN00000004		BC37.3		4
4	varilla de soporte	BC37.3.10.1		BC37.3		1
5	perno M16 × 30	CB00000019		BC37.3		4
5a	arandela 16	CW00000006		BC37.3		4
6	placa, placa base	BC37.3.9-1		BC37.3		1

**SOPORTE 3 DE TUBO DE DESCARGA DE CUBIERTA**

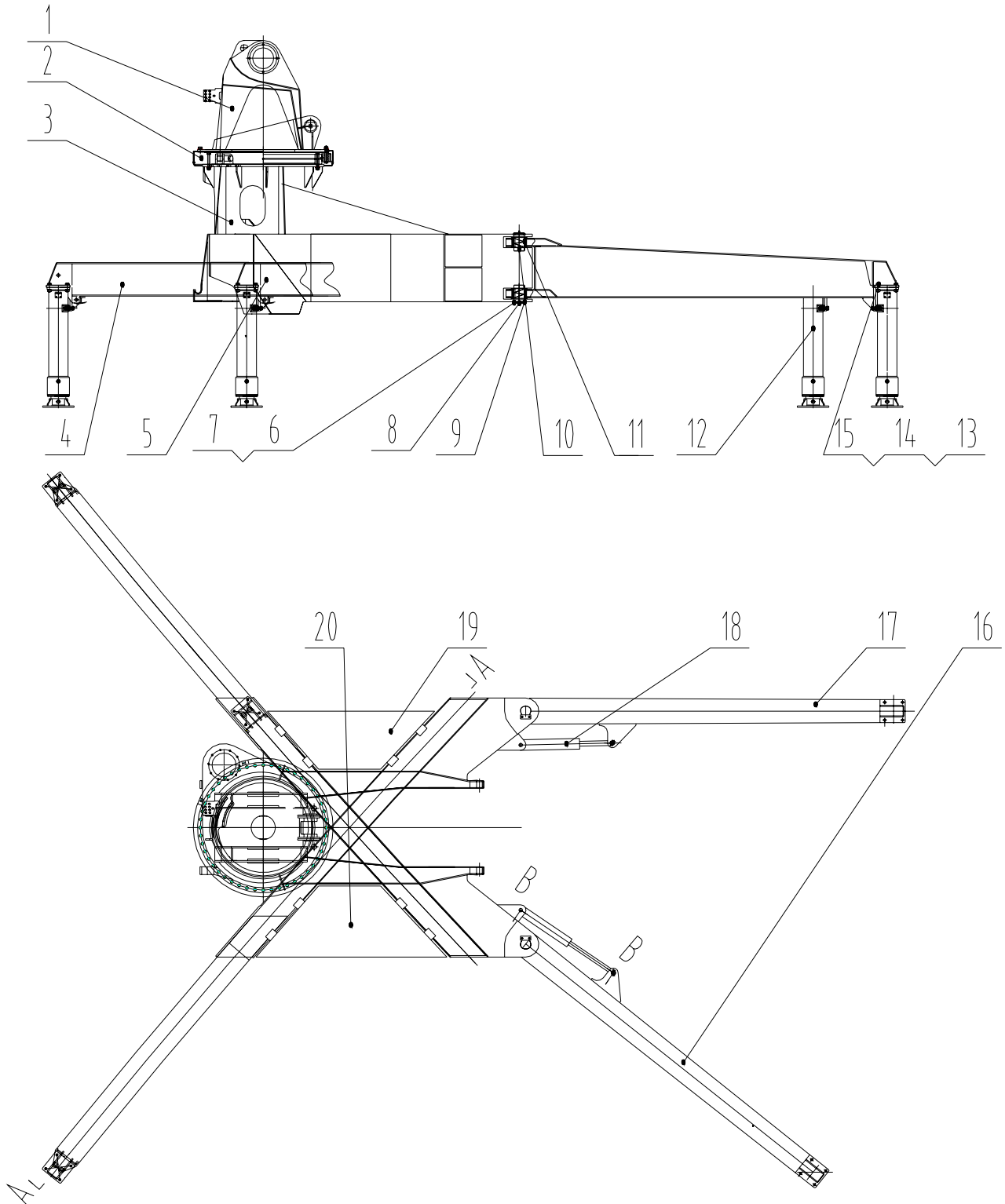
No.	Descripción	Número de parte	Material	Matriz	Peso	Cantidad
1	perno en U	BC37.3.9.1		BC37.3		2
2	arandela 14	CW00000005		BC37.3		8
3	tuerca M14	CN00000004		BC37.3		4
4	varilla de soporte	BC37.3.12.1		BC37.3		1
5	perno M16 × 30	CB00000019		BC37.3		4
5a	arandela 16	CW00000006		BC37.3		4
6	placa, placa base	BC37.3.9-1		BC37.3		1

## SOPORTE 4 DE TUBO DE DESCARGA DE CUBIERTA

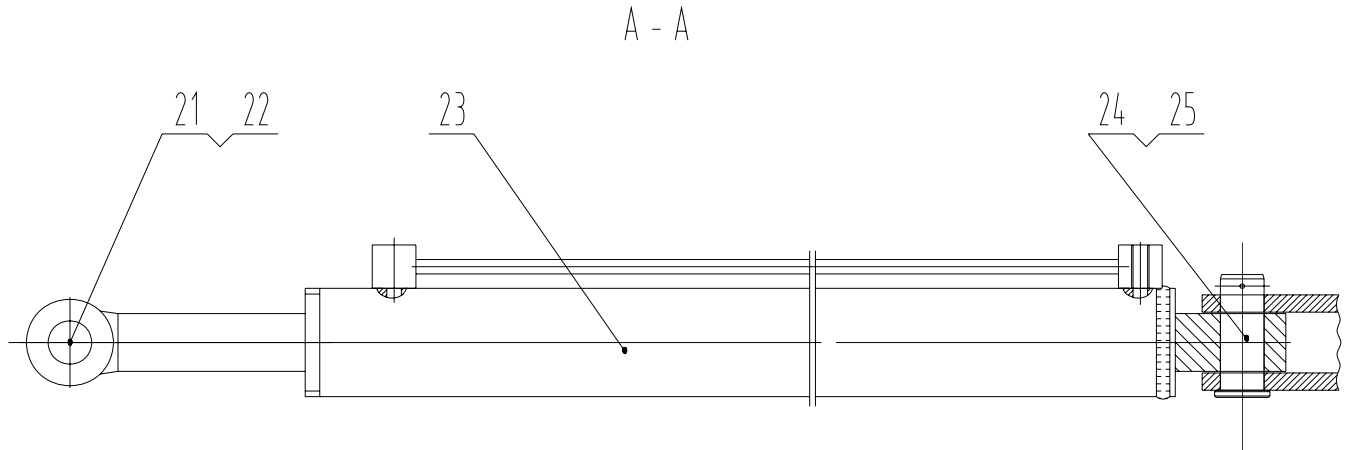


No.	Descripción	Número de parte	Material	Matriz	Peso	Cantidad
1	barra	BC37.3.18.1		BC37.3		1
2	arandela 14	CW00000005		BC37.3		4
3	tuerca M14	CN00000004		BC37.3		4
4	perno en U	BC37.3.18.2		BC37.3		2

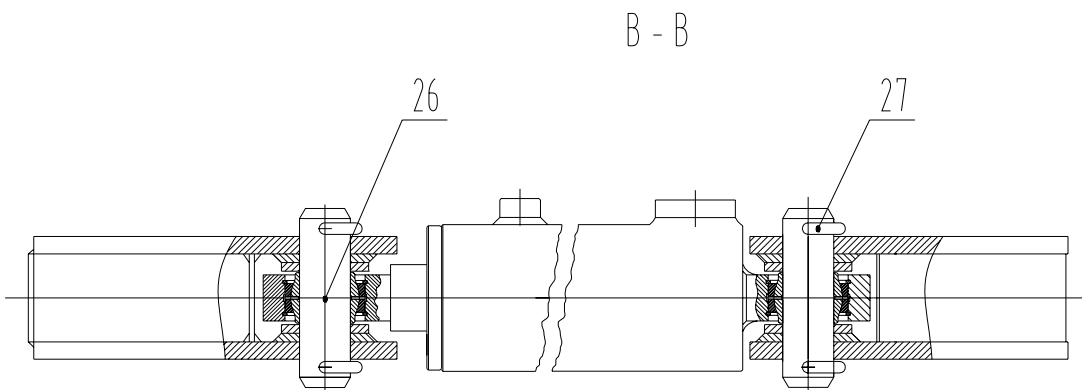
## CAPÍTULO 3 PEDESTAL Y PIEZAS SALIENTES



## CILINDRO DE EXTENSIÓN XBC39.2.8



## CILINDRO TIPO DESLIZABLE ZBC37.2.7



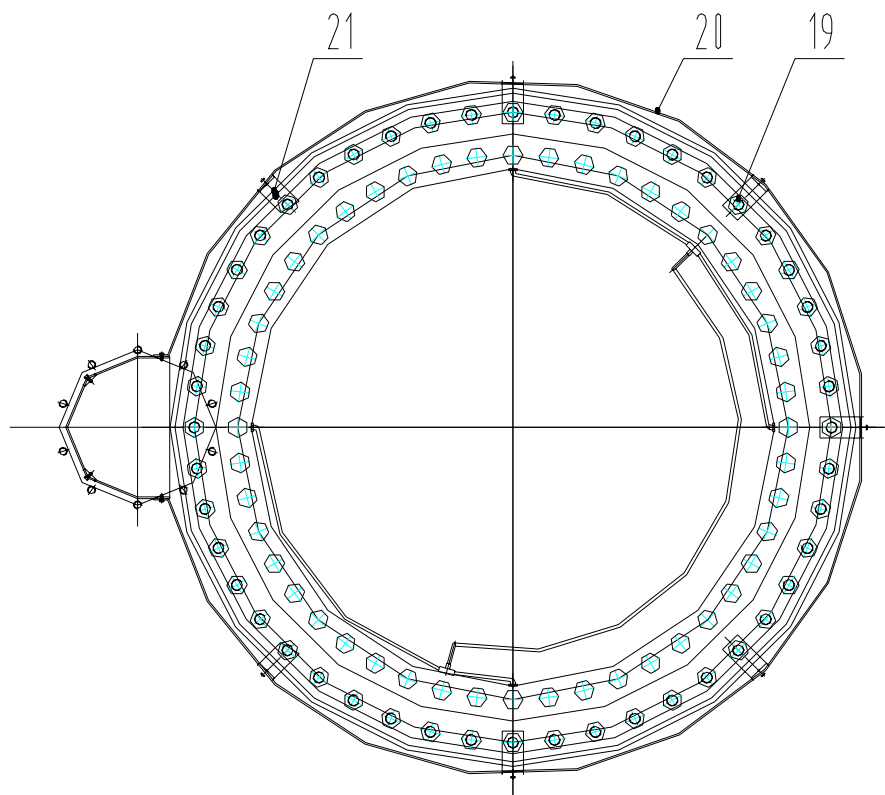
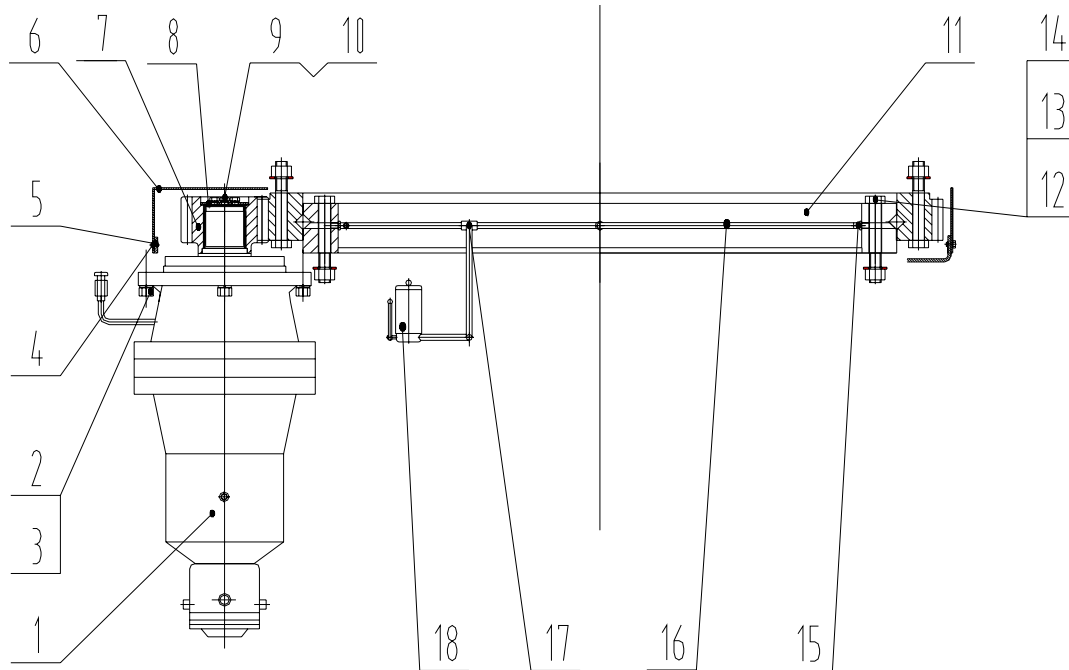


# XT39R4

**REED**  
13822 Oaks Avenue  
Chino, CA 91710  
909-287-2100  
www.reedpumps.com

No.	Descripción	Número de parte	Material	Matriz	Peso	Cantidad
1	cabeza de mástil	XBC39.2.9		XBC39.2		1
2	ensamblaje de rotación	ZBC37.2.2		XBC39.2		1
3	pedestal	XBC39.2.1		XBC39.2		1
4	pieza saliente, izquierda, frontal	XBC39.2.2		XBC39.2		1
5	pieza saliente, derecha, frontal	XBC39.2.3		XBC39.2		1
6	perno M12 × 20	CB00000012		XBC39.2		8
7	arandela 12	CW00000003		XBC39.2		8
8	niple M10 × 1	CL00000001		XBC39.2		4
9	placa	ZBC37.2-2		XBC39.2		4
10	pasador	ZBC37.2-3		XBC39.2		4
11	cojinete	ZBC37.2-4		XBC39.2		4
12	cilindro, gato	XBC39.00-3012		XBC39.2		4
13	perno M22×70	CB00000032		XBC39.2		8
14	arandela 22	CW00000011		XBC39.2		8
15	tuerca M22	CN00000006		XBC39.2		8
16	pieza saliente, izquierda, posterior	XBC38.2.4		XBC39.2		1
17	pieza saliente, derecha, posterior	XBC38.2.5		XBC39.2		1
18	cilindro, tipo deslizante	ZBC37.2.7		XBC39.2		2
19	tanque, tanque hidráulico	XBC39.2.6		XBC39.2		1
20	tanque, tanque de agua	XBC39.2.7		XBC39.2		1
21	pasador 1	XBC39.2-1		XBC39.2		2
22	anillo, anillo de resorte para eje 30	CD00000003		XBC39.2		2
23	cilindro, de extensión	XBC39.2.8		XBC39.2		2
24	pasador 2	XBC39.2-2		XBC39.2		2
25	pasador, pasador hendido 6.3 × 55	C100000008		XBC39.2		2
26	pasador	ZBC37.2-1		XBC39.2		8
27	pasador, pasador hendido 8 × 60	C100000009		XBC39.2		16

## 3.1 ENSAMBLAJE DE ROTACIÓN Y CONTROL ZBC37.2.2





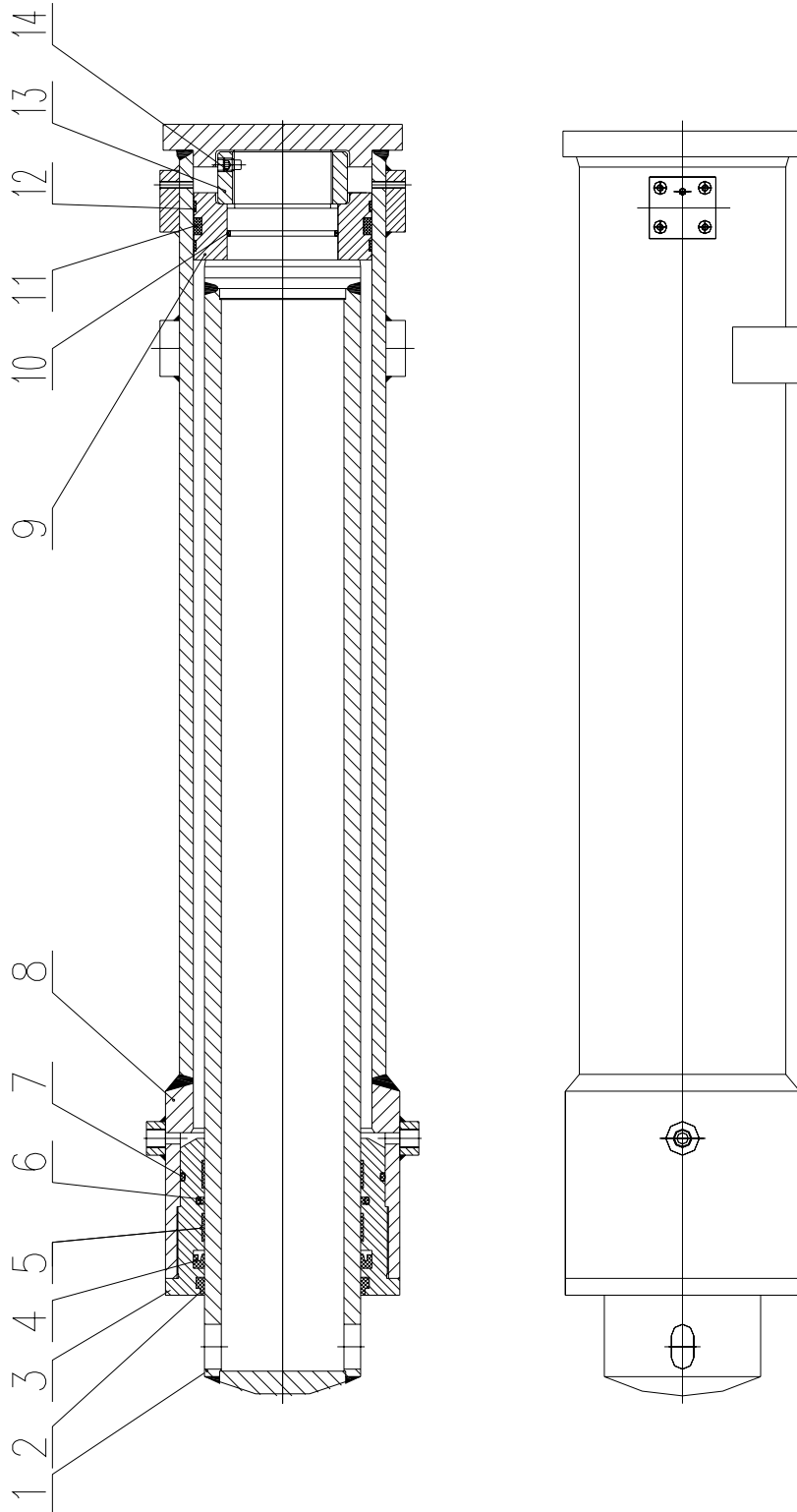
# XT39R4

**REED**  
13822 Oaks Avenue  
Chino, CA 91710  
909-287-2100  
www.reedpumps.com

No.	Descripción	Número de parte	Material	Matriz	Peso	Cantidad
1	caja de engranajes	ET3150/MN-S9		ZBC37.2.2		1
2	arandela 16	CW00000006		ZBC37.2.2		10
3	perno M16 × 55-10.9	CB00000023		ZBC37.2.2		10
4	perno M8 × 12	CB00000043		ZBC37.2.2		13
5	placa, placa de posición	ZBC37.2.2-1		ZBC37.2.2		2
6	cubierta, engranaje pequeño	ZBC37.2.2.1		ZBC37.2.2		1
7	engranaje, engranaje de mando	ZBC37.2.2-2		ZBC37.2.2		1
8	cubierta	BC42.2.3-5		ZBC37.2.2		1
9	perno M10 × 30	CB00000007		ZBC37.2.2		3
10	arandela 10	CW00000001		ZBC37.2.2		3
11	cojinete, cojinete de rotación	06.1116.21		ZBC37.2.2		1
12	perno M22 × 150	CB00000030		ZBC37.2.2		96
13	tuerca M22	CN00000006		ZBC37.2.2		96
14	arandela 22	CW00000010		ZBC37.2.2		96
15	accesorio, tubo-a-tubo	XBC39.00-3215		ZBC37.2.2		4
16	tubo, tubo de cobre φ6 x1  (diámetro interno φ4 )	XBC39.00-3216		ZBC37.2.2		5
17	accesorio, tubo-a-tubo, conector en "T"	XBC39.00-3217		ZBC37.2.2		2
18	bomba, bomba manual de lubricación	XBC39.00-3218		ZBC37.2.2		1
19	placa, placa de posición 1	ZBC37.2.2-3		ZBC37.2.2		5
20	cubierta, protección de engranajes	ZBC37.2.2-4		ZBC37.2.2		1
21	placa, placa de posición 2	ZBC37.2.2-5		ZBC37.2.2		2



## 3.2 CILINDRO HIDRÁULICO DE GATO XBC39.00-3012



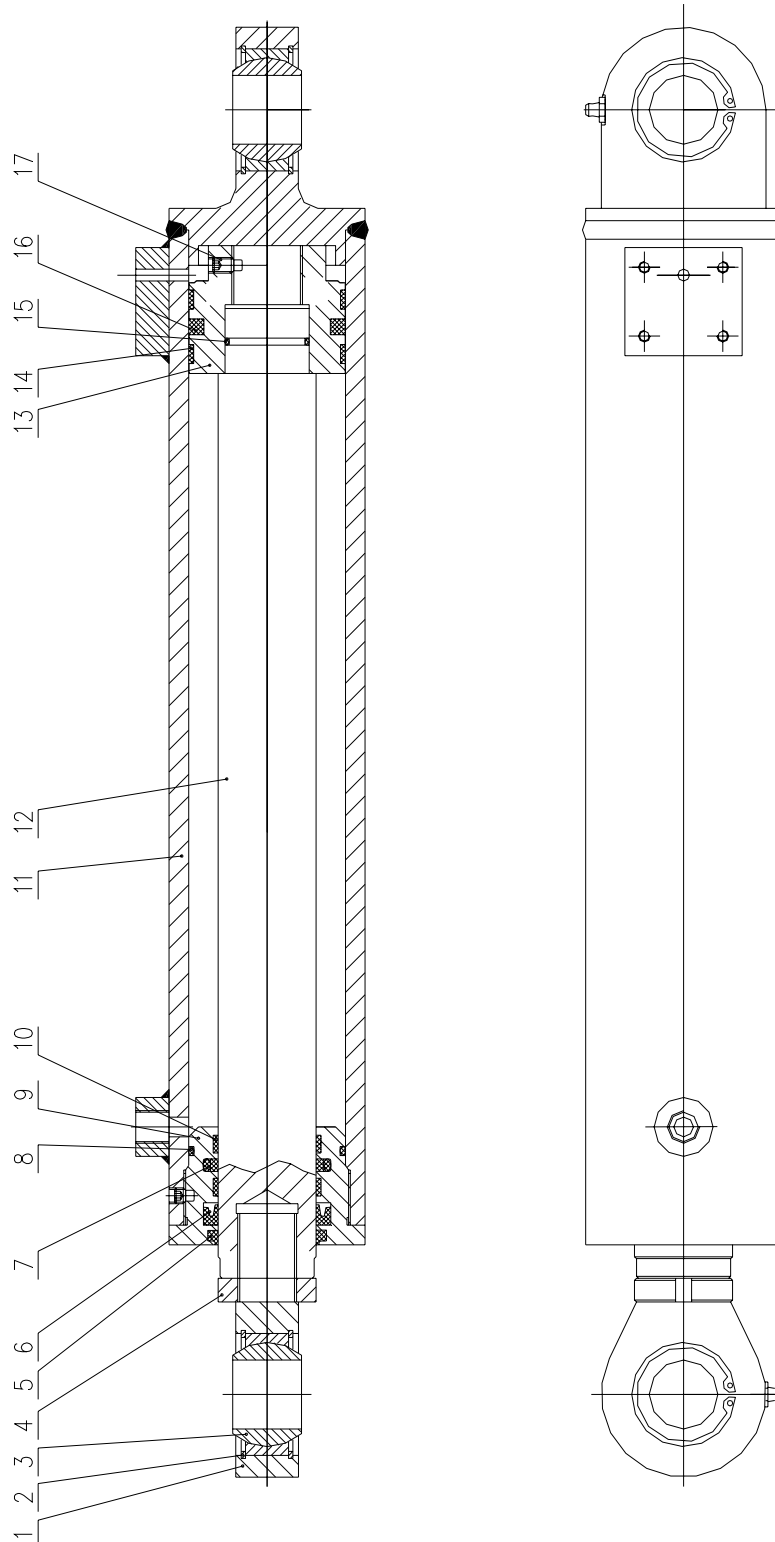


# XT39R4

**REED**  
13822 Oaks Avenue  
Chino, CA 91710  
909-287-2100  
www.reedpumps.com

No.	Descripción	Número de parte	Material	Matriz	Peso	Cantidad
1	varilla, biela	XBC39.00-3301		XBC39.00-3012		1
2	sello, anillo 40 × 155.1 × 6.3	XBC39.00-3302		XBC39.00-3012s		1
3	anillo, anillo guía	XBC39.00-3303		XBC39.00-3012s		1
4	sello, sello de cojinete 40 × 160 × 14.5 bs	XBC39.00-3304		XBC39.00-3012s		1
5	anillo guía 140 x 145 x 25	XBC39.00-3305		XBC39.00-3012s		2
6	sello, sello de cojinete 140 × 155.1 × 6.3 od	XBC39.00-3306		XBC39.00-3012s		1
7	anillo "o-ring"	XBC39.00-3307		XBC39.00-3012s		1
8	cuerpo de cilindro	XBC39.00-3308		XBC39.00-3012		1
9	pistón	XBC39.00-3309		XBC39.00-3012		1
10	anillo "o-ring" 91.67 × 3.53	CO00000005		XBC39.00-3012s		1
11	anillo, anillo de resorte 160 x 114.5 x 16	CD00000011		XBC39.00-3012s		1
12	anillo, anillo guía 160 x 155 x 15	XBC39.00-3312		XBC39.00-3012s		2
13	tuerca, tuerca de seguridad	XBC39.00-3313		XBC39.00-3012s		1
14	perno M12 × 16	CB00000011		XBC39.00-3012s		1

## 3.3 CILINDRO HIDRÁULICO TIPO DESLIZABLE ZBC37.2.7



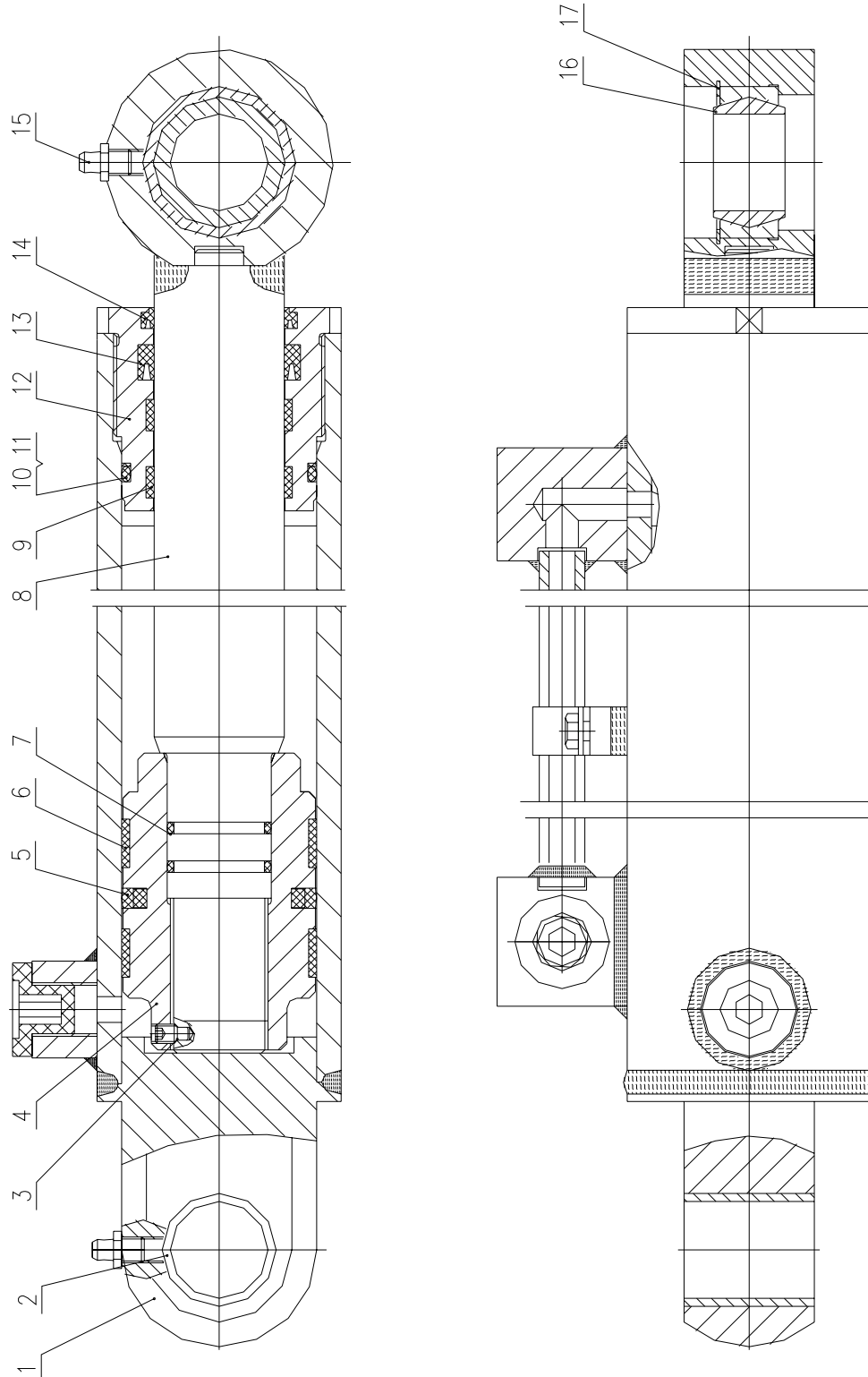


# XT39R4

**REED**  
13822 Oaks Avenue  
Chino, CA 91710  
909-287-2100  
www.reedpumps.com

No.	Descripción	Número de parte	Material	Matriz	Peso	Cantidad
1	horquilla, horquilla de extremo de varilla	XBC39.00-3401		ZBC37.2.7		1
2	anillo, anillo de resorte 55	CD00000001		ZBC37.2.7s		4
3	cojinete, cojinete de rótula 35	XBC39.00-3403		ZBC37.2.7s		2
4	tuerca	XBC39.00-3404		ZBC37.2.7s		1
5	sello, anillo 50 × 60 × 7	XBC39.00-3405		ZBC37.2.7s		1
6	sello, sello de cojinete 50 × 65 × 11.4	XBC39.00-3406		ZBC37.2.7s		1
7	sello, sello de cojinete 50 × 6.3	XBC39.00-3407		ZBC37.2.7s		1
8	anillo "o-ring" 72.63 × 3.53	CO00000004		ZBC37.2.7s		1
9	portador, portador de sello	XBC39.00-3409		ZBC37.2.7		1
10	anillo, anillo guía 50 × 55 × 5.6	XBC39.00-3410		ZBC37.2.7s		2
11	cuerpo de cilindro	XBC39.00-3411		ZBC37.2.7		1
12	varilla, biela	XBC39.00-3412		ZBC37.2.7		1
13	pistón	XBC39.00-3413		ZBC37.2.7		1
14	anillo, anillo guía 80 × 759.7	XBC39.00-3414		ZBC37.2.7s		2
15	anillo "o-ring" 37.77 × 2.62	CO00000002		ZBC37.2.7s		1
16	sello, sello de cojinete 80 × 64.6 × 6.3	XBC39.00-3416		ZBC37.2.7s		1
17	perno M8 × 8	CB00000046		ZBC37.2.7s		2

## 3.4 CILINDRO HIDRÁULICO DE EXTENSIÓN XBC39.2.8



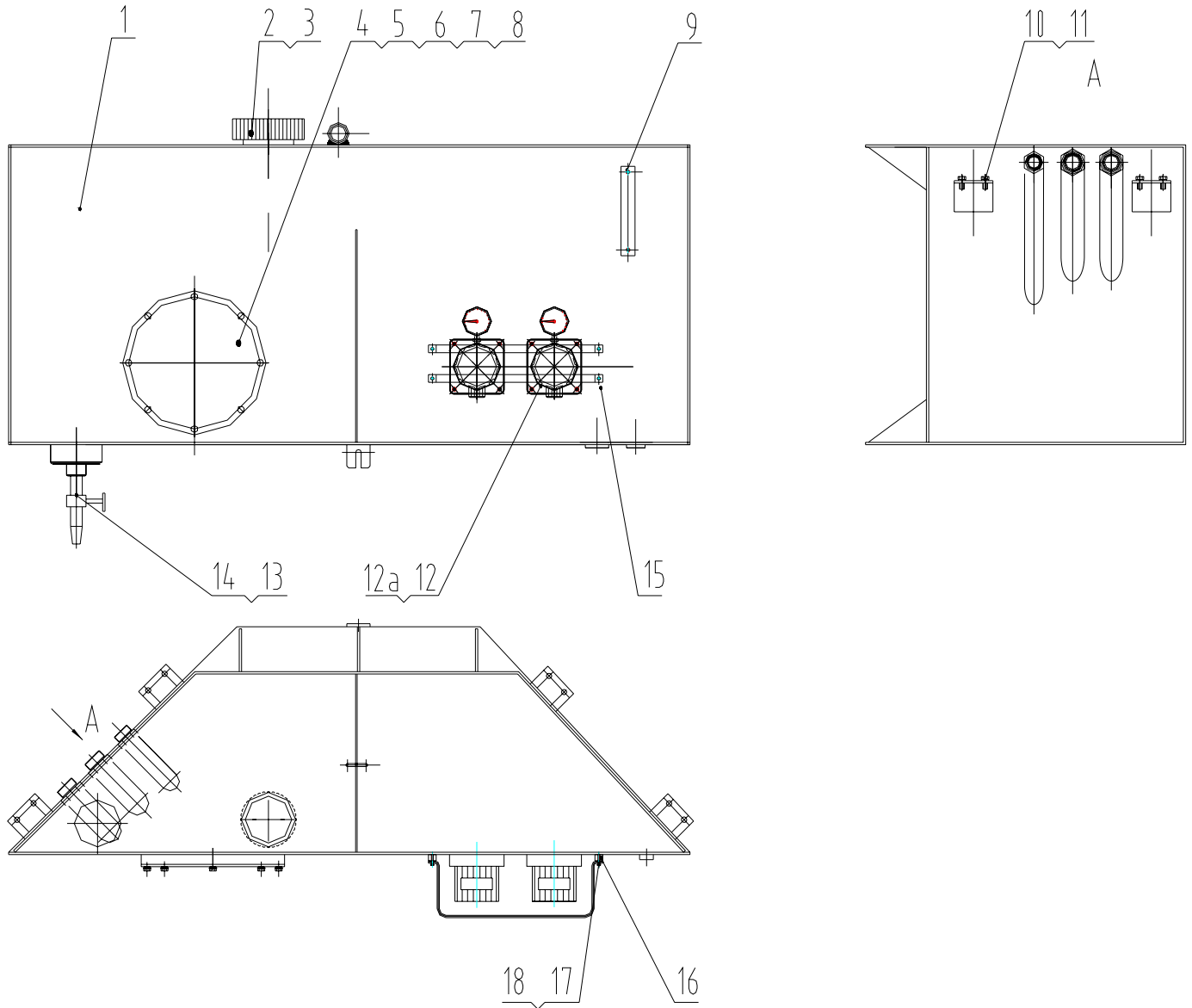


# XT39R4

**REED**  
13822 Oaks Avenue  
Chino, CA 91710  
909-287-2100  
www.reedpumps.com

No.	Descripción	Número de parte	Material	Matriz	Peso	Cantidad
1	cuerpo de cilindro	XBC39.00-3701		XBC39.2.8		1
2	buje 30 × 34 × 40	XBC39.00-3702		XBC39.2.8s		1
3	perno M6 × 10	CB00000040		XBC39.2.8s		1
4	pistón	XBC39.00-3704		XBC39.2.8		1
5	sello, sello de cojinete 60 × 44.5 × 6.3	XBC39.00-3705		XBC39.2.8s		1
6	anillo, anillo guía 55 × 60 × 15	XBC39.00-3706		XBC39.2.8s		2
7	anillo "o-ring" 26.64 × 2.62	CO00000001		XBC39.2.8s		2
8	varilla, biela	XBC39.00-3708		XBC39.2.8		1
9	anillo, anillo guía 40 × 45 × 9.7	XBC39.00-3709		XBC39.2.8s		2
10	anillo "o-ring" 53.57 × 3.53	CO00000003		XBC39.2.8s		1
11	anillo, anillo de resorte	XBC39.00-3711		XBC39.2.8s		1
12	portador, portador de sello	XBC39.00-3712		XBC39.2.8		1
13	sello, sello de biela 40 × 50 × 11	XBC39.00-3713		XBC39.2.8s		1
14	sello, anillo 40 × 48 × 5.8	XBC39.00-3714		XBC39.2.8s		1
15	niple M8	CL00000003		XBC39.2.8s		1
16	cojinete, cojinete de rótula	XBC39.00-3716		XBC39.2.8s		1
17	anillo, anillo de resorte para agujeros 47	CD00000002		XBC39.2.8s		1

## 3.5 ENSAMBLAJE DE TANQUE HIDRÁULICO XBC39.2.6





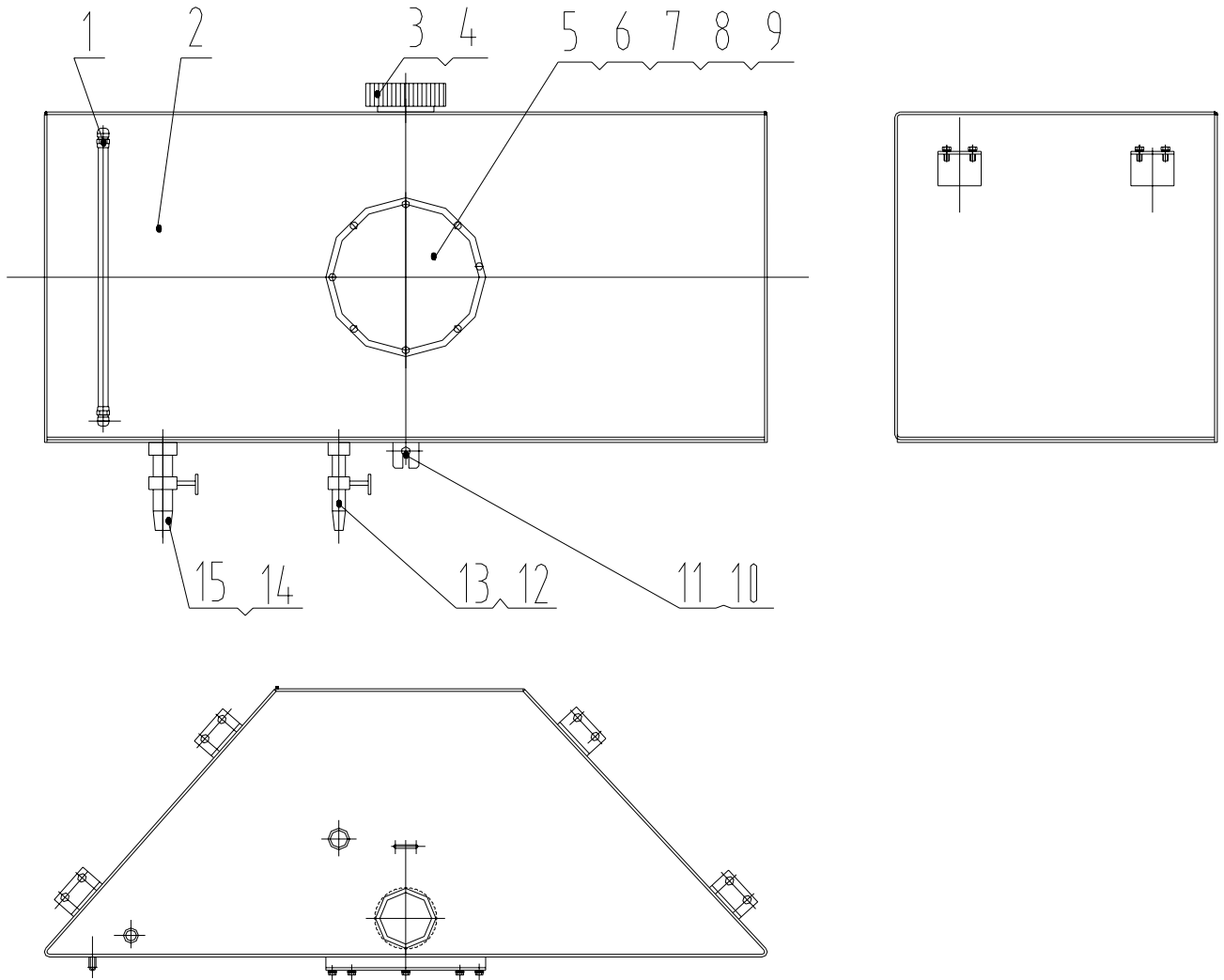
# XT39R4

**REED**  
13822 Oaks Avenue  
Chino, CA 91710  
909-287-2100  
www.reedpumps.com

No.	Descripción	Número de parte	Material	Matriz	Peso	Cantidad
1	tanque, hidráulico	XBC39.2.6.1		XBC39.2.6		1
2	filtro	LE0827-91		XBC39.2.6		1
3	perno M5 × 12	CB00000037		XBC39.2.6		4
4	brida	BC42.2-1		XBC39.2.6		1
5	anillo "o-ring" 307 × 5.3	CO00000023		XBC39.2.6		1
6	perno M10 × 16	CB00000002		XBC39.2.6		8
7	arandela 10	CW00000002		XBC39.2.6		8
8	arandela 10	CW00000001		XBC39.2.6		8
9	indicador, de nivel y temperatura	YWZ-200T		XBC39.2.6		1
10	perno M12 × 25	CB00000013		XBC39.2.6		9
11	arandela 12	CW00000003		XBC39.2.6		9
12	filtro, de aceite, ensamblaje	ES094		XBC39.2.6		2
12a	elemento, de filtro de aceite	P20933-01		XBC39.2.6		2
13	tubo, 1"	C100000002		XBC39.2.6		1
14	válvula, 1", válvula esférica, de cobre	XBC39.00-3514		XBC39.2.6		1
15	cubierta, cubierta de filtro	XBC39.2.6.1-11		XBC39.2.6		2
16	placa	XBC39.2.6.1-12		XBC39.2.6		4
17	arandela 5	CW00000016		XBC39.2.6		4
18	perno M5 x 25	CB00000038		XBC39.2.6		4



### 3.6 ENSAMBLAJE DE TANQUE DE AGUA XBC38.2.7



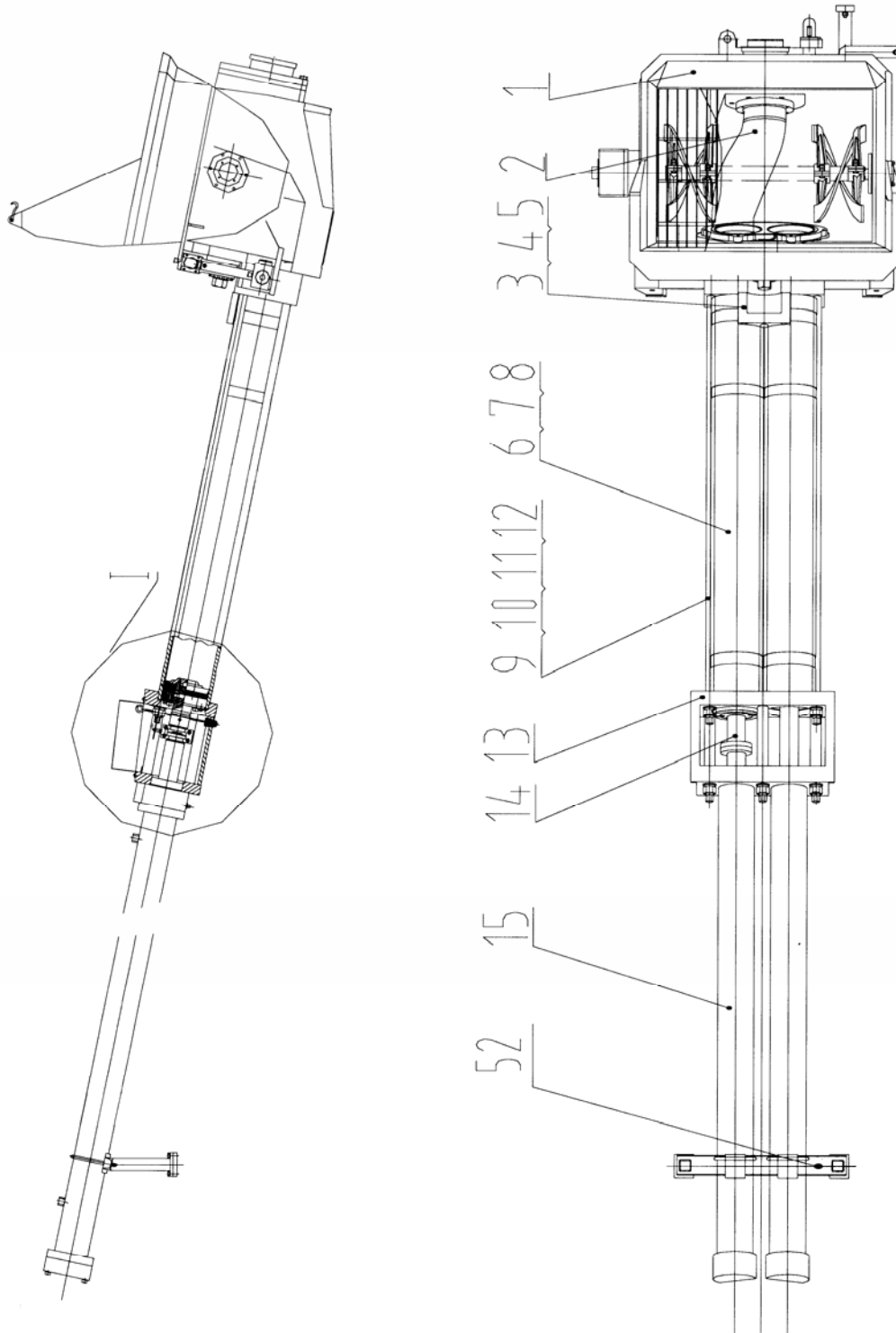


# XT39R4

**REED**  
13822 Oaks Avenue  
Chino, CA 91710  
909-287-2100  
www.reedpumps.com

No.	Descripción	Número de parte	Material	Matriz	Peso	Cantidad
1	tubo, tubo de nylon transparente Φ16 × 1 PA11	XBC39.00-3601		XBC38.2.7		1
2	tanque, de agua	XBC38.2.7.1		XBC38.2.7		1
3	filtro, de agua	EF-80		XBC38.2.7		1
4	perno M8 × 30	CB00000045		XBC38.2.7		4
5	brida	BC42.2-1		XBC38.2.7		1
6	anillo "o-ring" 307 × 5.3	CO00000023		XBC38.2.7		1
7	perno M10 × 16	CB00000002		XBC38.2.7		8
8	arandela 10	CW00000002		XBC38.2.7		8
9	arandela 10	CW00000001		XBC38.2.7		8
10	perno M12 × 25	CB00000013		XBC38.2.7		9
11	arandela 12	CW00000003		XBC38.2.7		9
12	tubo, 1"	C100000002		XBC38.2.7		1
13	válvula, válvula esférica de 1"	XBC39.00-3613		XBC38.2.7		1
14	tubo, 1-1/2"	C100000001		XBC38.2.7		1
15	válvula, válvula esférica de 1-1/2"	XBC39.00-3615		XBC38.2.7		1

## CAPÍTULO 4 SISTEMA DE BOMBEO





# XT39R4

**REED**  
13822 Oaks Avenue  
Chino, CA 91710  
909-287-2100  
www.reedpumps.com

No.	Nombre	Código	Material	Matriz	Peso	Cantidad
1	ensamblaje de tolva	BC37.3.1		XBC39.3		1
2	ensamblaje de tubo en S	BC37.3.2		XBC39.3		1
3	base, base de barra de unión	BC37.3-1		XBC39.3		1
4	arandela 20	CW00000009		XBC39.3		3
5	perno M20×145	CB00000027		XBC39.3		3
6	anillo "o-ring" Φ243×7	CO00000025		XBC39.3		2
7	cilindro, cilindro para concreto	BC37.3-2		XBC39.3		2
8	barra de unión	BC37.3-3		XBC39.3		6
9	protector	BC37.3-4		XBC39.3		2
10	tuerca M36	CN00000007		XBC39.3		6
11	arandela 36	CW00000014		XBC39.3		6
12	arandela 36	CW00000019		XBC39.3		6
13	caja de agua	BC37.3.3		XBC39.3		1
14	pistón, pistón para concreto	BC37.3.4		XBC39.3		2
15	cilindro, cilindro de mando	BC37.3.5		XBC39.3		2