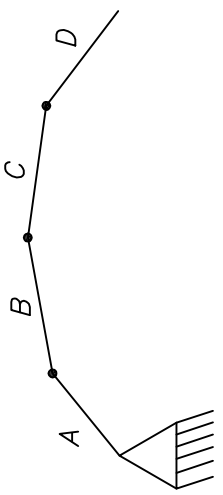
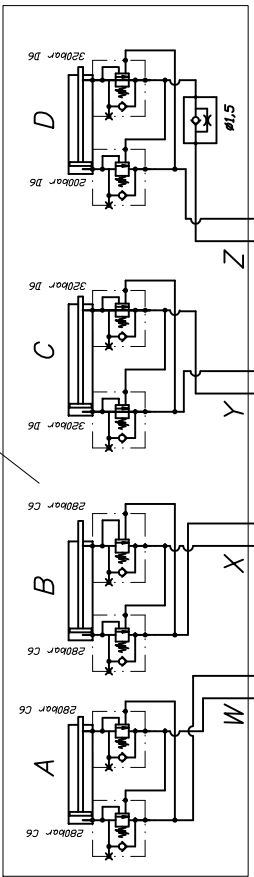
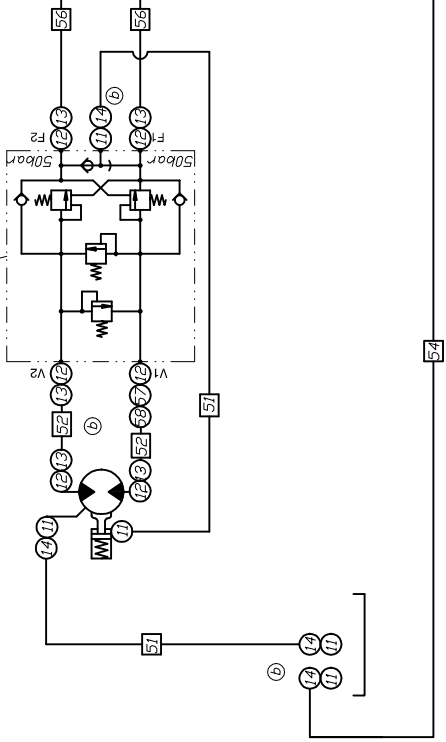


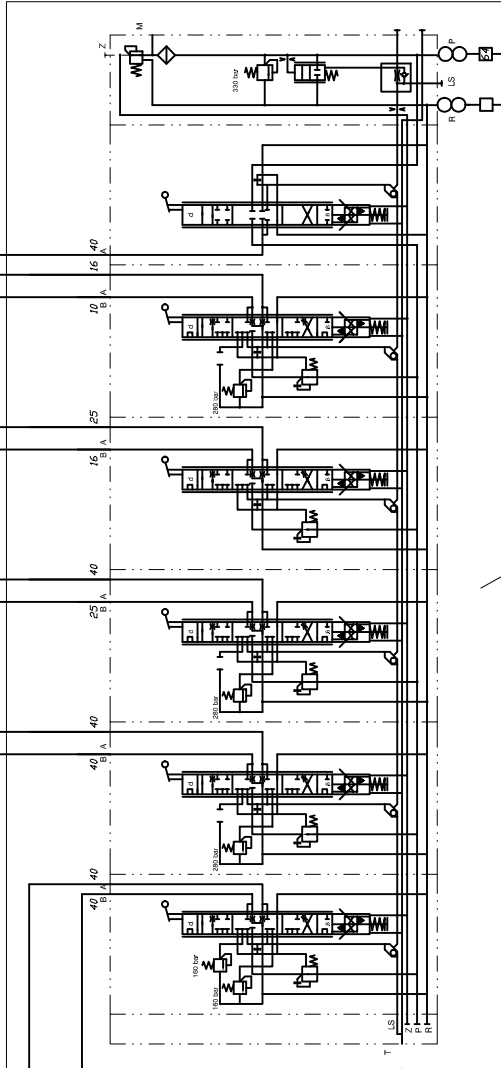
(B 71 1 065)



WAI 106290



AB 72



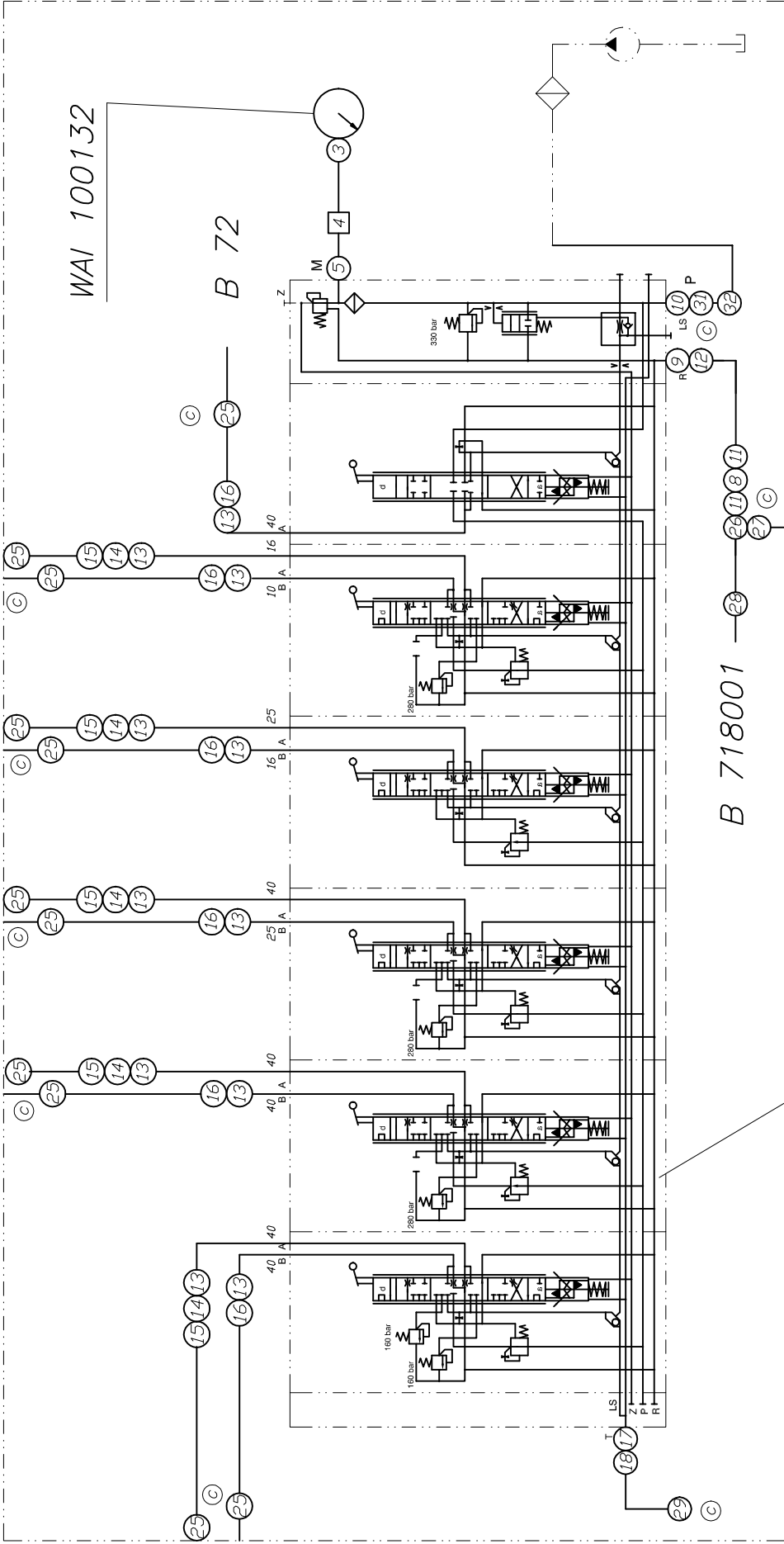
WAI 106303
B741022 (1x)
WAI103178 (3x)
WAI102070 (3x)

B 71 8 002

1x lose in Werkzeugkasten

Weitzinger Baumaschinen GmbH		Freimattbohrer DN 7168 mittel		Mehrkopf 1:1		Gemeinh. 00 N	
Datum: 12.07.2000		Name: K.A.B.K.		Datum: 12.07.2000		Name: K.A.B.K.	
Gepr.: Norm		Gepr.: Norm		Gepr.: Norm		Gepr.: Norm	
Anderung nur auf CAD		Anderung nur auf CAD		Anderung nur auf CAD		Anderung nur auf CAD	
B 71 8 001		B 71 8 001		B 71 8 001		B 71 8 001	
Ers. Nr.		Ers. Nr.		Ers. Nr.		Ers. Nr.	
Ers. dnrch		Ers. dnrch		Ers. dnrch		Ers. dnrch	

Ohne unsere Genehmigung darf diese Zeichnung nicht kopiert, reproduziert oder in irgendeiner Weise veröffentlicht werden. (Paragraph 1 Nr.3 des Urheberrechtsgesetzes vom 14.06.1901)



WAI 100132

B 72

B 718001

B 72

WAI 106262

B 71 8 005 (a)

	Freimaßtoleranz DIN 7168 mittel		Maßstab 1:2 Gewicht 00 N	eigene Stückliste	Blatt B 71 8 002
Bearb. Gepr. Norm	Datum 22.03.1999	Name MI	Änderung nur auf CAD		
c siehe B 718002.doc b siehe B 718002.doc a siehe B 718002.doc	Änderung Datum Name	Urspr. Datum Name	Ers. für Ers. durch		

Ohne unsere Genehmigung darf diese Zeichnung weder vervielfältigt noch Dritten, Personen oder Konkurrenzfirmen mitgeteilt werden. (Paragraf 1 Nr.3 des Urheberrechtsgesetzes vom 14.06.1901)