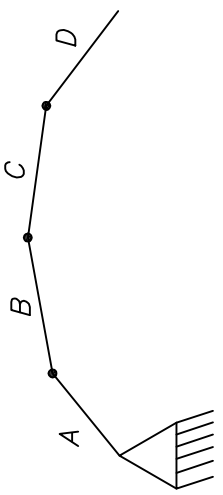
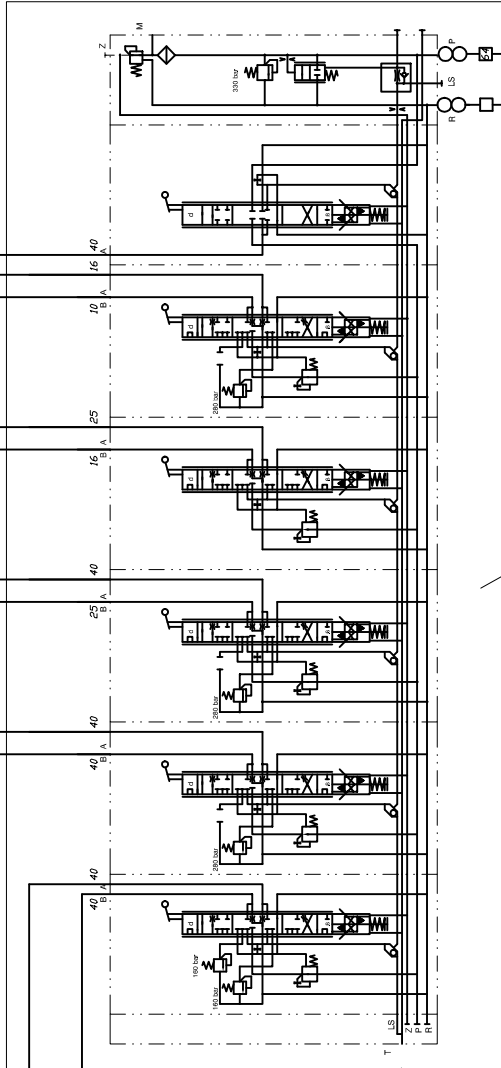
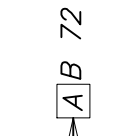
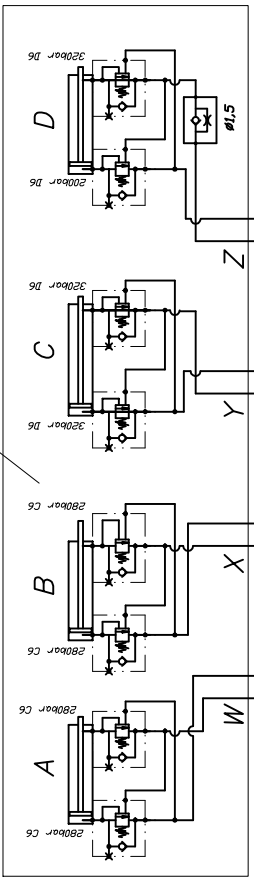
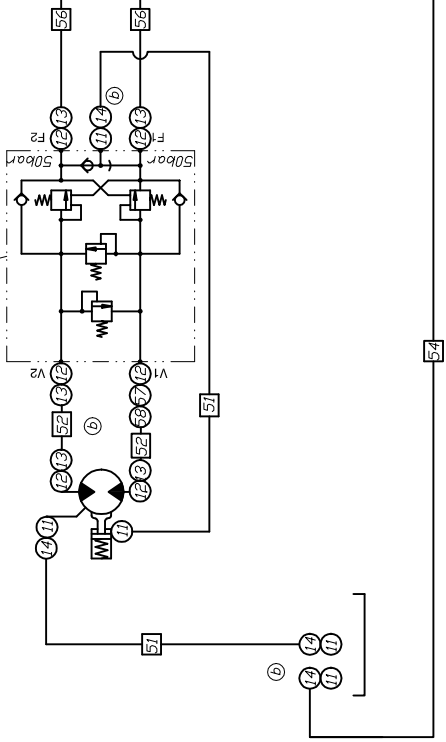


( B 71 1 065 )



WAI 106290



WAI 106303

B741022 (1x)  
WAI103178 (3x)  
WAI102070 (3x)

B 71 8 002

1x lose in Werkzeugkasten

Weitzinger Baumaschinen GmbH		Freimattoleranz DIN 7168 mittel		Mehrkob 1:1		Gemeinh 00 N	
Datum: 23.07.2000		Name: K.A.B.K.		Datum: 23.07.2000		Name: K.A.B.K.	
Gepr.: Norm		Gepr.: Norm		Gepr.: Norm		Gepr.: Norm	
Anderung nur auf CAD		Anderung nur auf CAD		Anderung nur auf CAD		Anderung nur auf CAD	
B 71 8 001		B 71 8 001		B 71 8 001		B 71 8 001	
Ers. Nr.		Ers. Nr.		Ers. Nr.		Ers. Nr.	
Ers. dnrh.		Ers. dnrh.		Ers. dnrh.		Ers. dnrh.	

Ohne unsere Genehmigung darf diese Zeichnung weder vervielfältigt noch in irgendeiner Form oder durch elektronische Mittel (Photographie, Kopierverfahren) verbreitet werden. (Paragraph 1 Nr.3 des Urheberrechtsgesetzes vom 14.06.1901)