

87<sup>a</sup> 30 /1,2  
87

87<sup>a</sup> 30 /1,4  
87

4 1 /1,8  
3  
5 6 /4,7  
7  
8 11 /4,2  
9

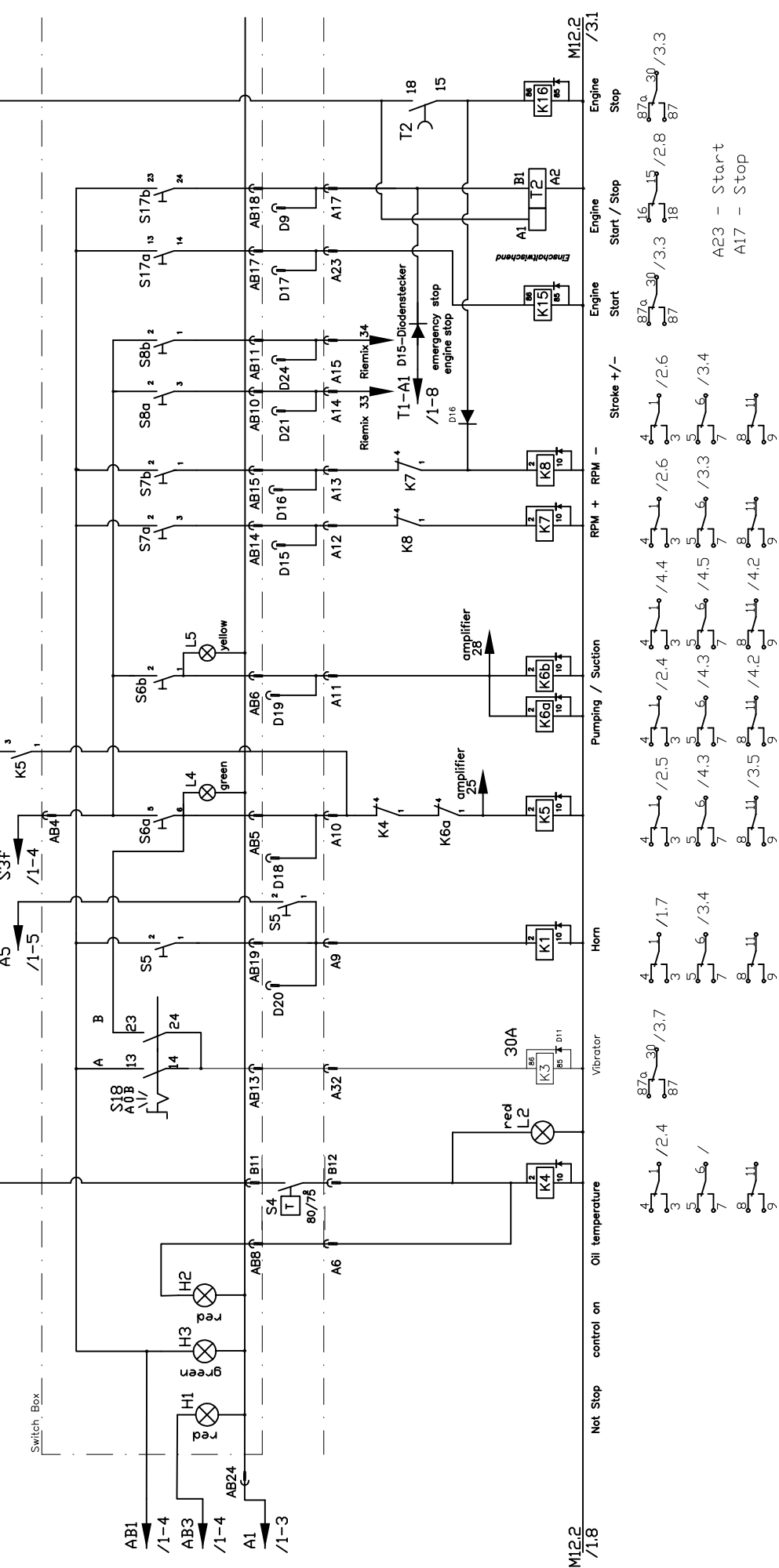
15 15 /1,8  
18

		SCALE	WEIGHT
FREE DIMENSION TOLERANCE DIN 7168 MEDIUM		DATE	NAME
DRAWN 23.03.04		CHKD.	Fetzer
APPD.		DATE	NAME
d	siehe B_513023.doc	01.06.05	Kömer
c	siehe B_513023.doc	24.03.05	Kömer
b	siehe B_513023.doc	01.03.05	Kömer
a	siehe B_513023.doc	02.06.04	Kömer
ISSUE	MODIFICATION	DATE	NAME
ORIGINAL		DATE	NAME
CHANGE ONLY WITH CAD		DATE	NAME
REPLACEMENT FOR		DATE	NAME

Seite 1	
Bedienpult	
B 51 3 022	
SHEET OF	

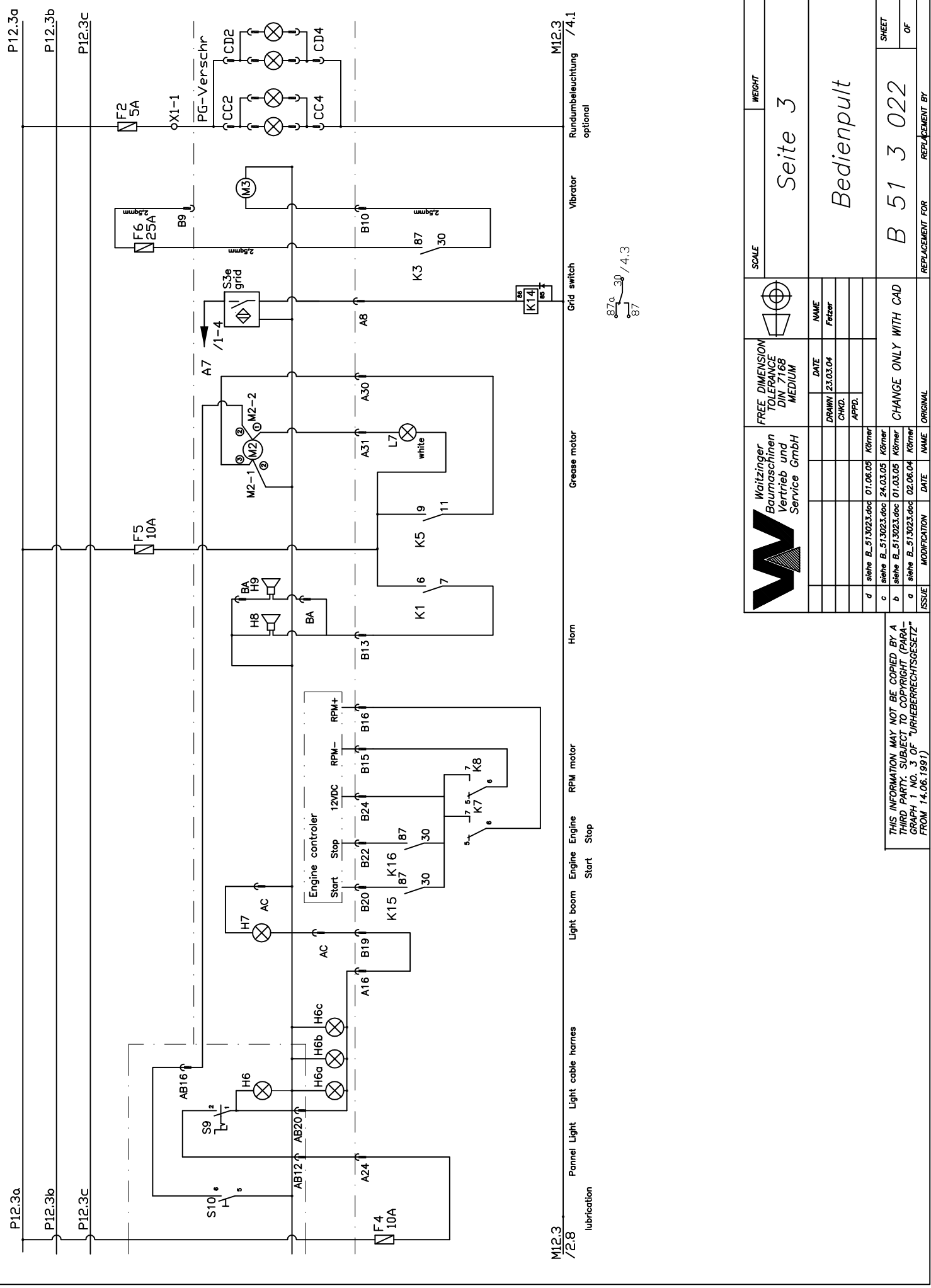
THIS INFORMATION MAY NOT BE COPIED BY A THIRD PARTY. SUBJECT TO COPYRIGHT (PARAGRAPH 1 NO. 3 OF "URheberRECHTSGESETZ" FROM 14.06.1991)

P12.2a  
 P12.2b  
 P12.2c



SCALE		WEIGHT	
Seite 2		Bedienpult	
FREE DIMENSION TOLERANCE DIN 7185 MEDIUM	DATE	NAME	
	DRAWN/ 23.03.04	Fetzer	
	CHKD.		
	APPD.		
d siehe B_513023.doc	01.06.05	Körner	
c siehe B_513023.doc	24.03.05	Körner	
b siehe B_513023.doc	01.03.05	Körner	
a siehe B_513023.doc	02.06.04	Körner	
ISSUE	MODIFICATION	DATE	NAME ORIGINAL

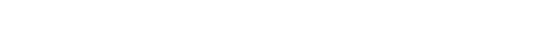
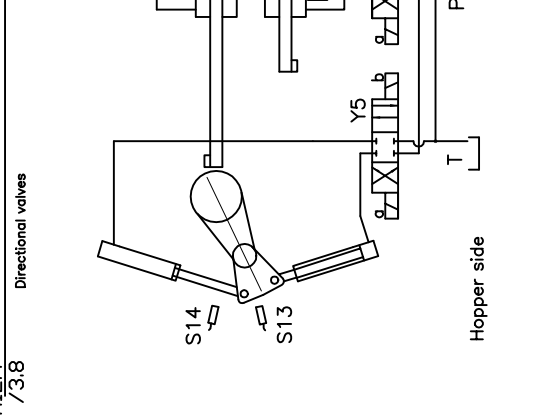
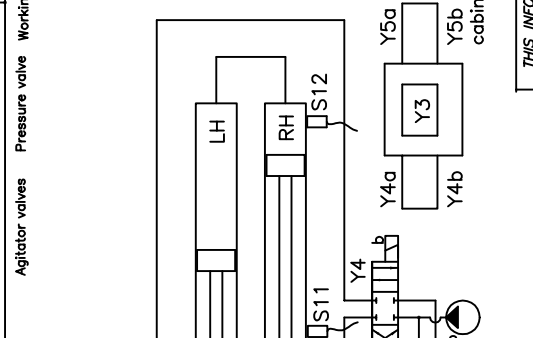
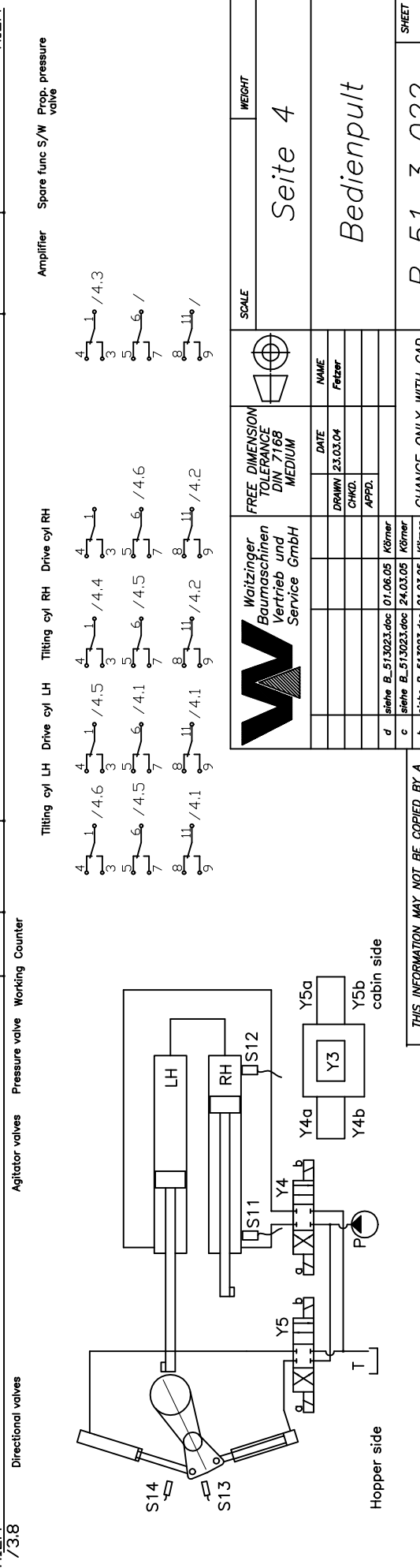
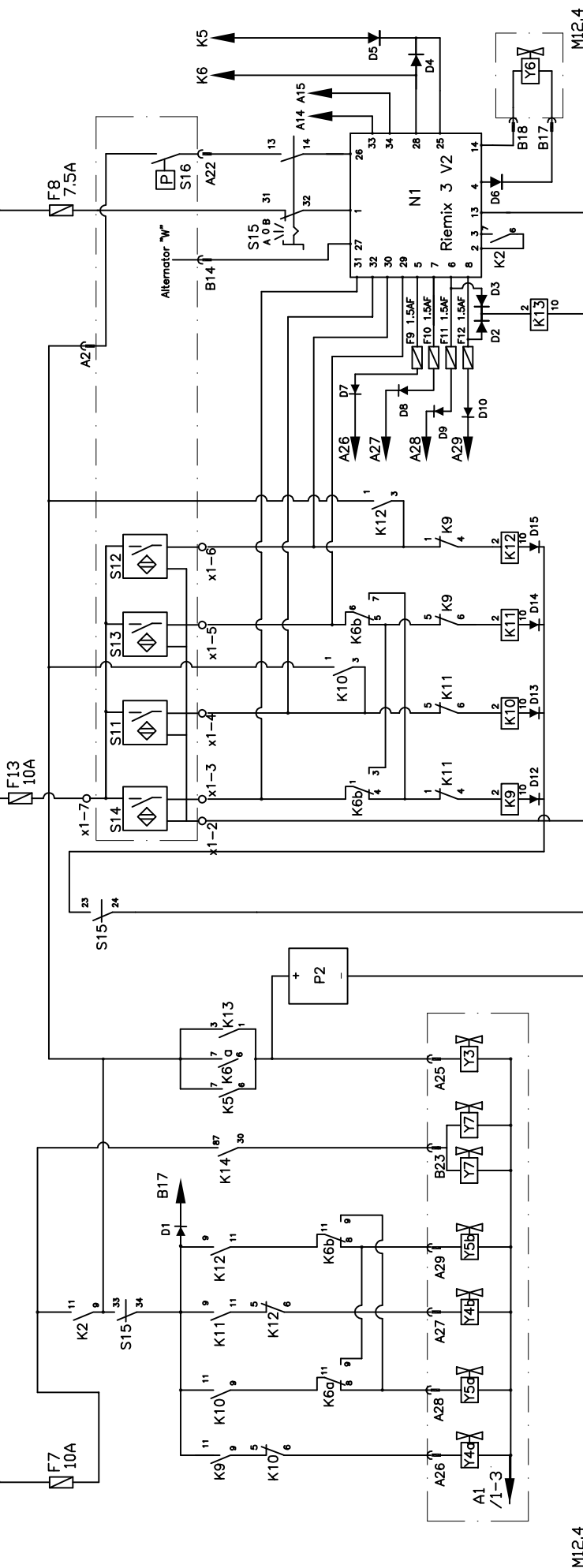
THIS INFORMATION MAY NOT BE COPIED BY A THIRD PARTY. SUBJECT TO COPYRIGHT (PARAGRAPH 1 NO. 3 OF "URheberRECHTSGESETZ" FROM 14.06.1991)



		SCALE	WEIGHT
FREE DIMENSION TOLERANCE DIN 7168 MEDIUM		Seite 3	
DATE	NAME	Bedienpult	
23.03.04	Felzer		
CHKD.	APPD.		
DATE	NAME	B 51 3 022	
01.06.05	Körner		
24.03.05	Körner		
DATE	NAME	CHANGE ONLY WITH CAD	
01.03.05	Körner		
02.06.04	Körner		
ISSUE	MODIFICATION	REPLACEMENT FOR	REPLACEMENT BY

THIS INFORMATION MAY NOT BE COPIED BY A THIRD PARTY. SUBJECT TO COPYRIGHT (PARA-GRAPH 1 NO. 3 OF "URheberRECHTSGESETZ" FROM 14.06.1991)

P12.4a P12.4b P12.4c



Scale	Scale
4 / 4.3	4 / 4.3
3 / 3	3 / 3
5 / 6 / 7	5 / 6 / 7
8 / 11 / 9	8 / 11 / 9

Tilting cyl LH	Drive cyl LH	Tilting cyl RH	Drive cyl RH
4 / 4.6	4 / 4.5	4 / 4.4	4 / 4.3
3 / 3	3 / 3	3 / 3	3 / 3
5 / 6 / 7	5 / 6 / 4.1	5 / 6 / 4.5	5 / 6 / 4.6
8 / 11 / 9	8 / 11 / 4.1	8 / 11 / 4.2	8 / 11 / 4.2

Scale	Scale
4 / 4.3	4 / 4.3
3 / 3	3 / 3
5 / 6 / 7	5 / 6 / 7
8 / 11 / 9	8 / 11 / 9

Scale	Scale
4 / 4.3	4 / 4.3
3 / 3	3 / 3
5 / 6 / 7	5 / 6 / 7
8 / 11 / 9	8 / 11 / 9

Scale	Scale
4 / 4.3	4 / 4.3
3 / 3	3 / 3
5 / 6 / 7	5 / 6 / 7
8 / 11 / 9	8 / 11 / 9

Scale	Scale
4 / 4.3	4 / 4.3
3 / 3	3 / 3
5 / 6 / 7	5 / 6 / 7
8 / 11 / 9	8 / 11 / 9

Scale	Scale
4 / 4.3	4 / 4.3
3 / 3	3 / 3
5 / 6 / 7	5 / 6 / 7
8 / 11 / 9	8 / 11 / 9

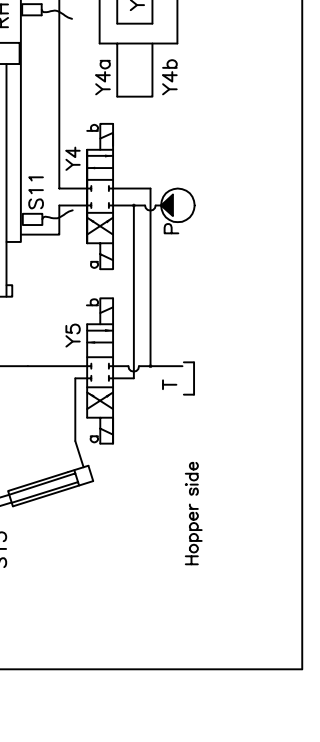
Scale	Scale
4 / 4.3	4 / 4.3
3 / 3	3 / 3
5 / 6 / 7	5 / 6 / 7
8 / 11 / 9	8 / 11 / 9

Scale	Scale
4 / 4.3	4 / 4.3
3 / 3	3 / 3
5 / 6 / 7	5 / 6 / 7
8 / 11 / 9	8 / 11 / 9

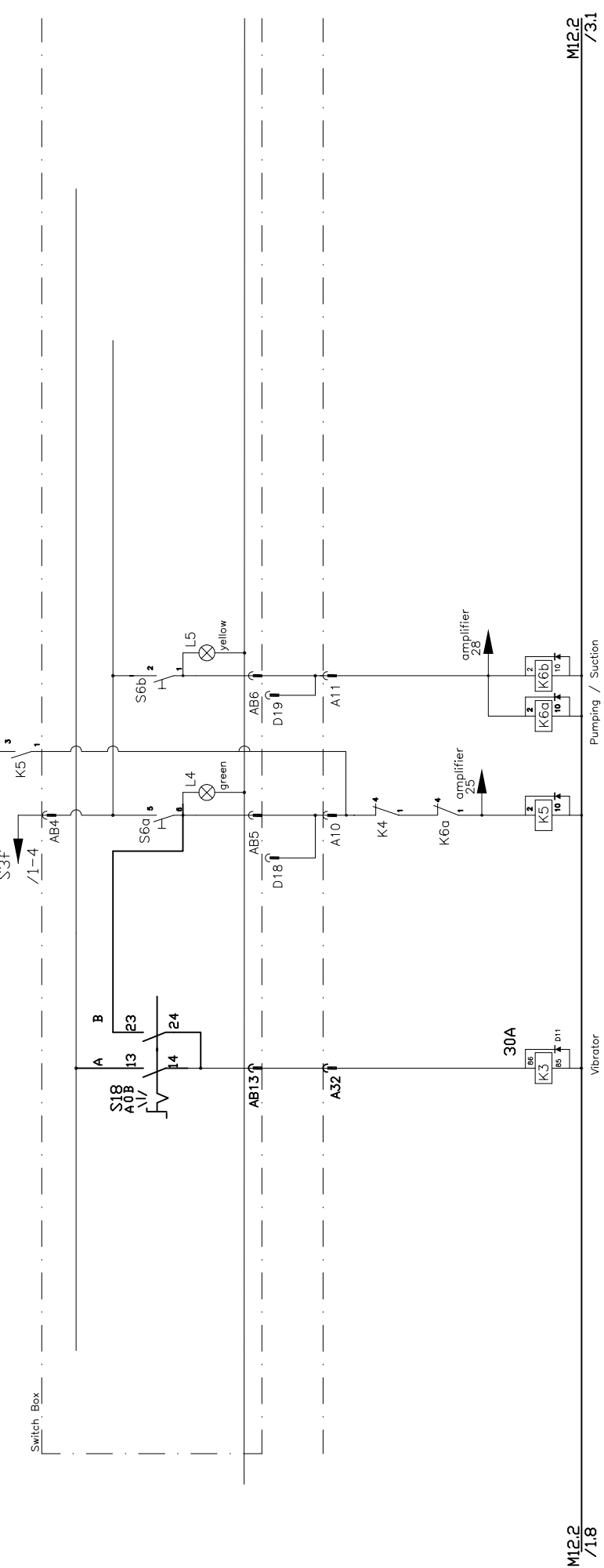
Scale	Scale
4 / 4.3	4 / 4.3
3 / 3	3 / 3
5 / 6 / 7	5 / 6 / 7
8 / 11 / 9	8 / 11 / 9

SCALE		WEIGHT	
Seite 4			
Bedienpult			
FREE DIMENSION TOLERANCE DIN 7185 MEDIUM		REPLACEMENT FOR	
DATE	NAME	B 51 3 022	
23.03.04	Fetzer	SHEET	
DRAWN	CHKD.	OF	
	APPD.		
CHANGE ONLY WITH CAD			
ISSUE	MODIFICATION	DATE	NAME
d	siehe B_513023.doc	01.06.05	Körner
c	siehe B_513023.doc	24.03.05	Körner
b	siehe B_513023.doc	01.03.05	Körner
a	siehe B_513023.doc	02.06.04	Körner

THIS INFORMATION MAY NOT BE COPIED BY A THIRD PARTY. SUBJECT TO COPYRIGHT (PARAGRAPH 1 NO. 3 OF "URheberRECHTSGESETZ" FROM 14.06.1991)



P12.2a P12.2a  
P12.2b P12.2b  
P12.2c P12.2c



M12.2 /1.8 Vibrator  
M12.2 /3.1 Pumping / Suction  
87<sup>a</sup> 30 /3.7  
87

	FREE DIMENSION	SCALE	WEIGHT
	TOLERANCE		
	DIN 7168 MEDIUM		
DATE	NAME	Option Rüttler vorbereitet B513022	
10.07.2006	Felzer		
DRAWN	CHKD.		
APPD.		REPLACEMENT FOR	
		REPLACEMENT BY	
		CHANGE ONLY WITH CAD	
		SHEET	
		OF	
		ISSUE	
		MODIFICATION	
		DATE	
		NAME	
		ORIGINAL	

THIS INFORMATION MAY NOT BE COPIED BY A  
THIRD PARTY. SUBJECT TO COPYRIGHT (PARA-  
GRAPH 1 NO. 3 OF "URheberRECHTSGESETZ"  
FROM 14.06.1991)