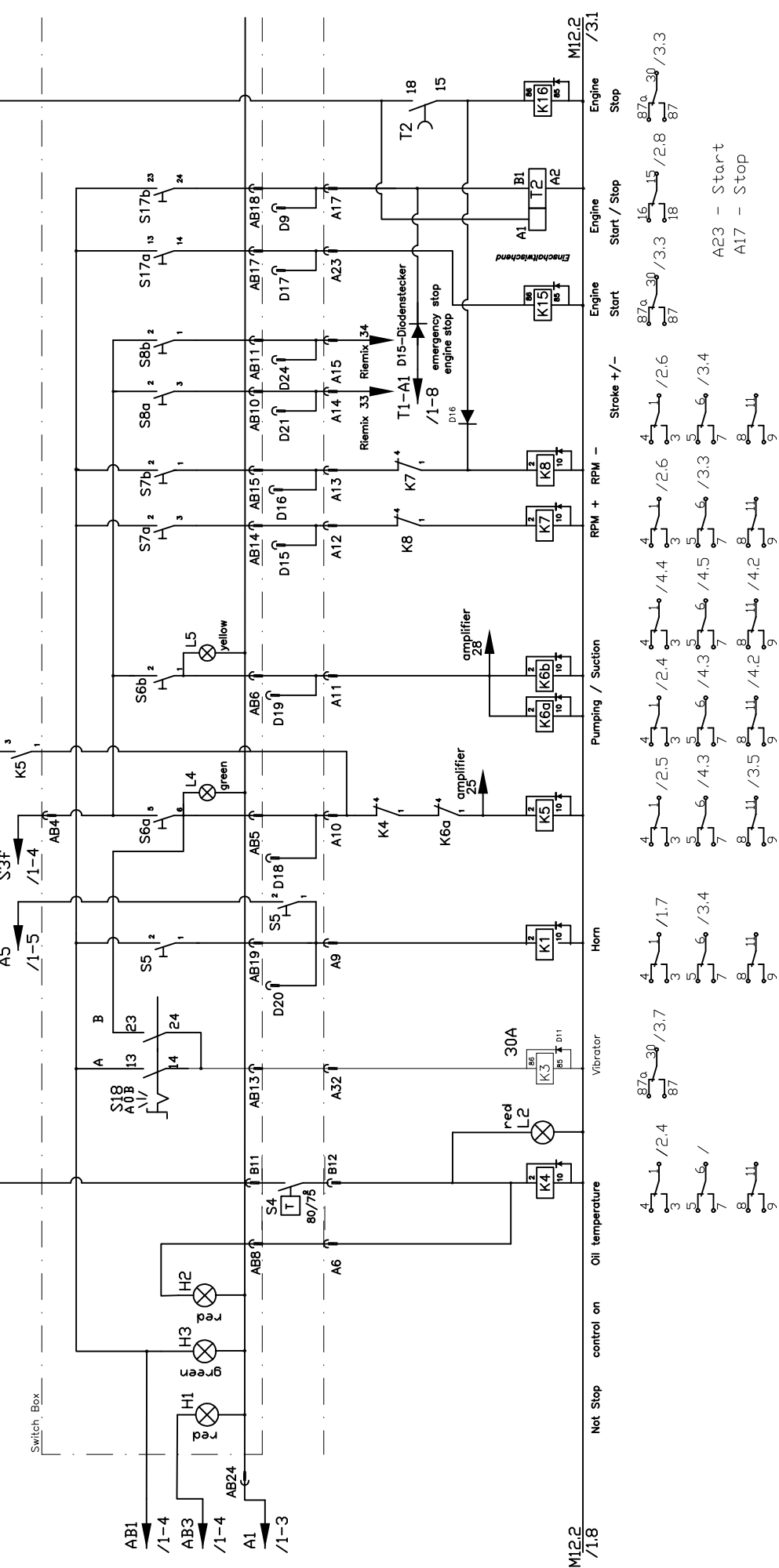


P12.2a
 P12.2b
 P12.2c



SCALE		WEIGHT	
Seite 2		Bedienpult	
FREE DIMENSION TOLERANCE DIN 7185 MEDIUM	DATE	NAME	
	23.03.04	Fetzer	
	CHKD.		
	APPD.		
d siehe B_513023.doc	01.06.05	Körner	
c siehe B_513023.doc	24.03.05	Körner	
b siehe B_513023.doc	01.03.05	Körner	
a siehe B_513023.doc	02.06.04	Körner	
ISSUE	MODIFICATION	DATE	NAME ORIGINAL

THIS INFORMATION MAY NOT BE COPIED BY A THIRD PARTY. SUBJECT TO COPYRIGHT (PARAGRAPH 1 NO. 3 OF "URheberRECHTSGESETZ" FROM 14.06.1991)

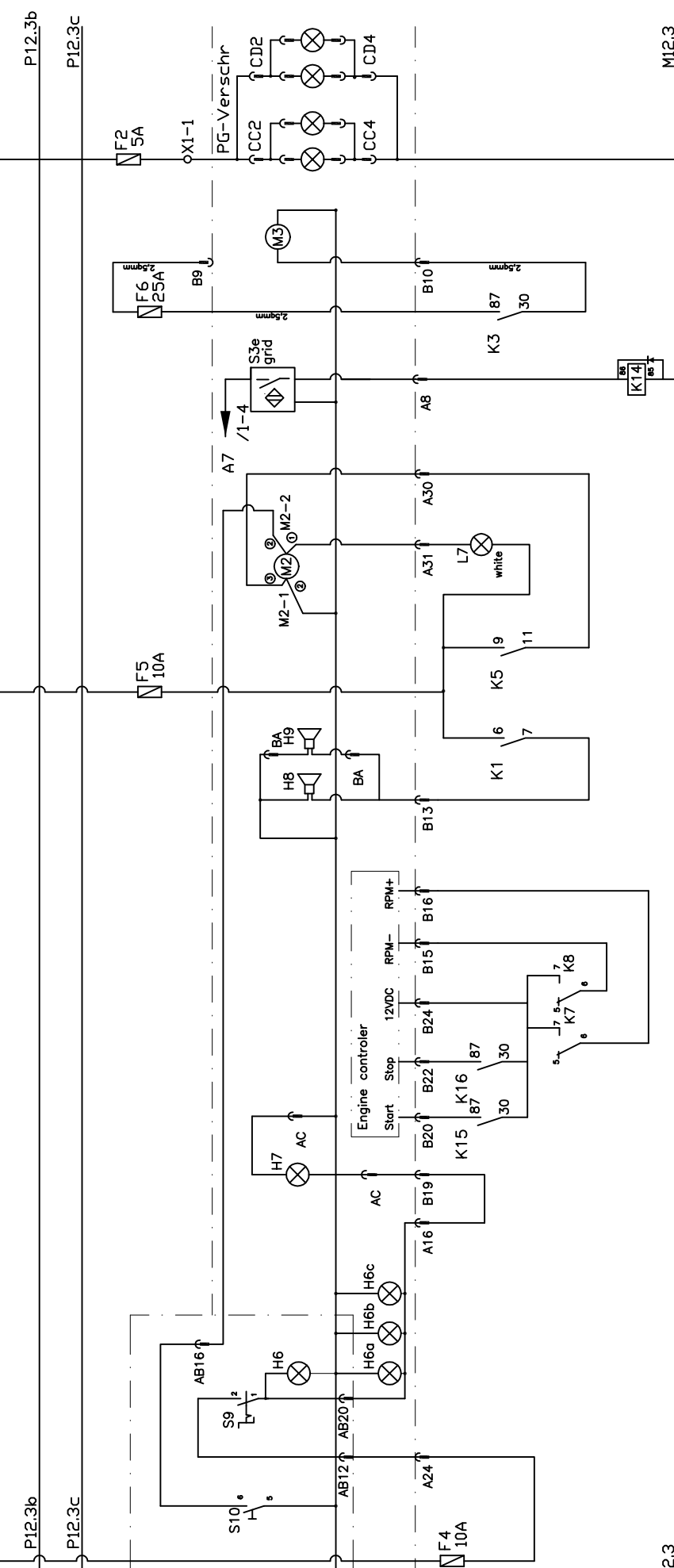
CHANGE ONLY WITH CAD

REPLACEMENT FOR

B 51 3 022

SHEET OF

P12.3a P12.3b P12.3c

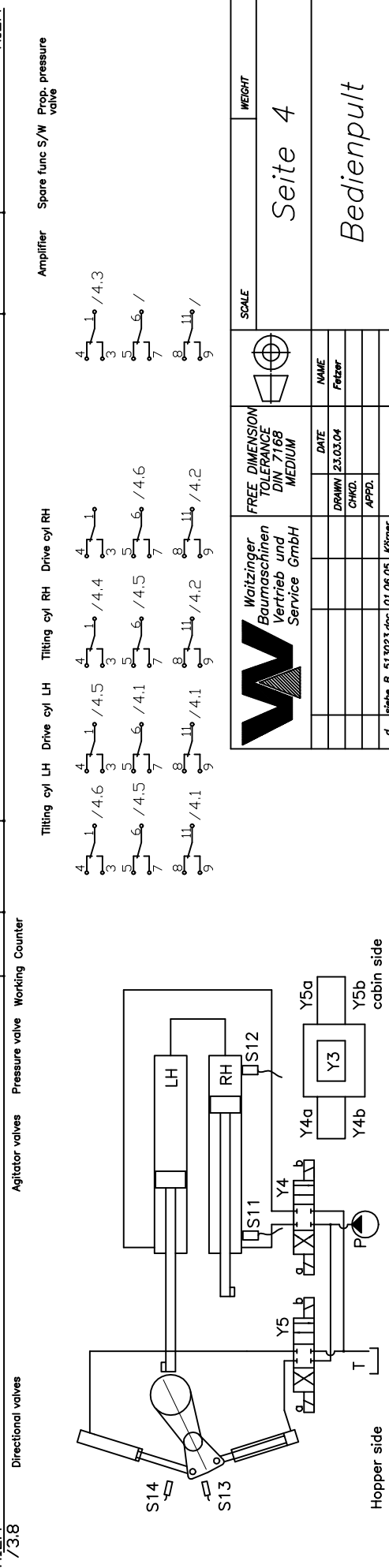
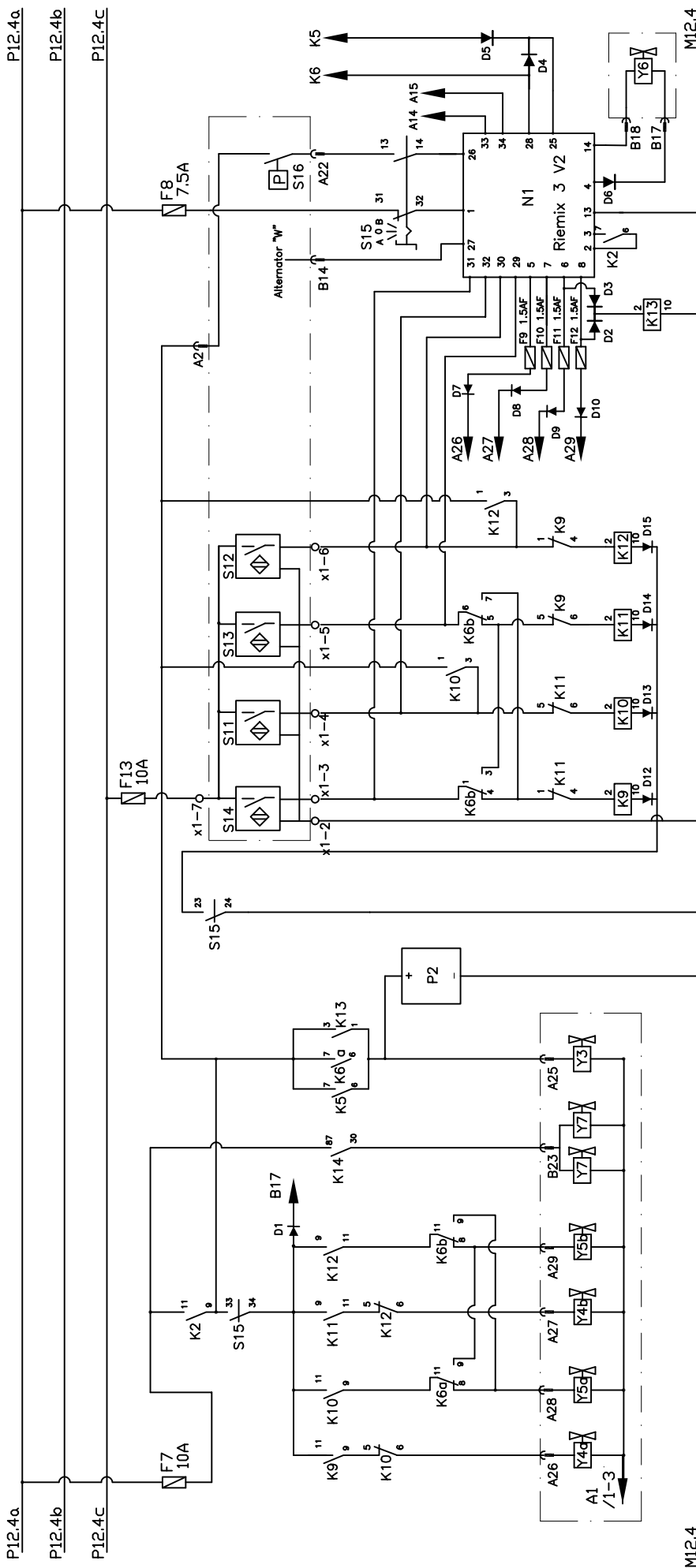


M12.3 / 2.8 lubrication
 Pannel Light
 Light cable harness
 Light boom
 Engine Start
 Engine Stop
 RPM motor
 Horn
 Grease motor
 Grid switch
 Vibrator
 Rundumbeleuchtung / 4.1 optional
 M12.3



		SCALE	WEIGHT
FREE DIMENSION TOLERANCE DIN 7168 MEDIUM		Seite 3	
DATE	NAME	Bedienpult	
23.03.04	Felzer		
CHKD.	APPD.		
DATE	NAME	REPLACEMENT FOR	
01.06.05	Körner		
24.03.05	Körner		
DATE	NAME	ORIGINAL	
01.03.05	Körner		
02.06.04	Körner		
MODIFICATION	DATE	CHANGE ONLY WITH CAD	
01.06.05	Körner	B 51 3 022	
01.03.05	Körner	REPLACEMENT BY	
02.06.04	Körner	SHEET	
ISSUE	NAME	OF	

THIS INFORMATION MAY NOT BE COPIED BY A THIRD PARTY. SUBJECT TO COPYRIGHT (PARAGRAPH 1 NO. 3 OF "URheberRECHTSGESETZ" FROM 14.06.1991)



THIS INFORMATION MAY NOT BE COPIED BY A THIRD PARTY. SUBJECT TO COPYRIGHT (PARAGRAPH 1 NO. 3 OF "URheberRECHTSGESETZ" FROM 14.06.1991)

ISSUE	MODIFICATION	DATE	NAME	ORIGINAL
d	siehe B_513023.doc	01.06.05	Körner	
c	siehe B_513023.doc	24.03.05	Körner	
b	siehe B_513023.doc	01.03.05	Körner	
a	siehe B_513023.doc	02.06.04	Körner	

FREE DIMENSION	TOLERANCE	DATE	NAME
	DIN 7185	23.03.04	Fetzer
	MEDIUM		

SCALE	WEIGHT
Seite 4	

REPLACEMENT FOR	REPLACEMENT BY
B 51 3 022	

CHANGE ONLY WITH CAD	SHEET
	OF