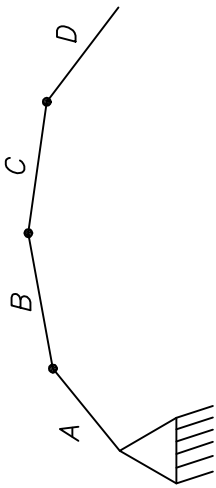
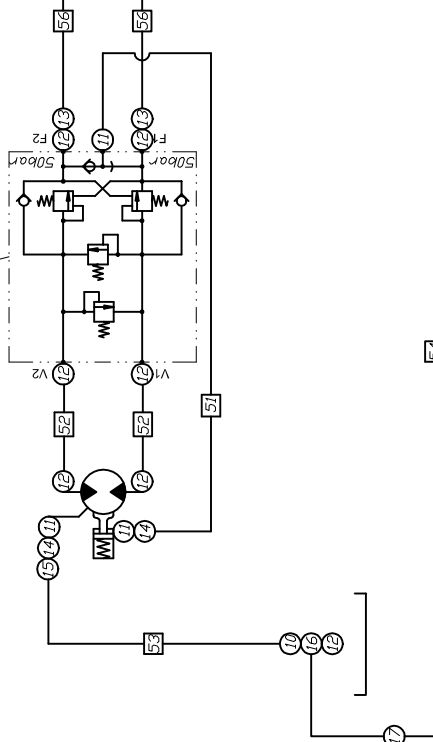


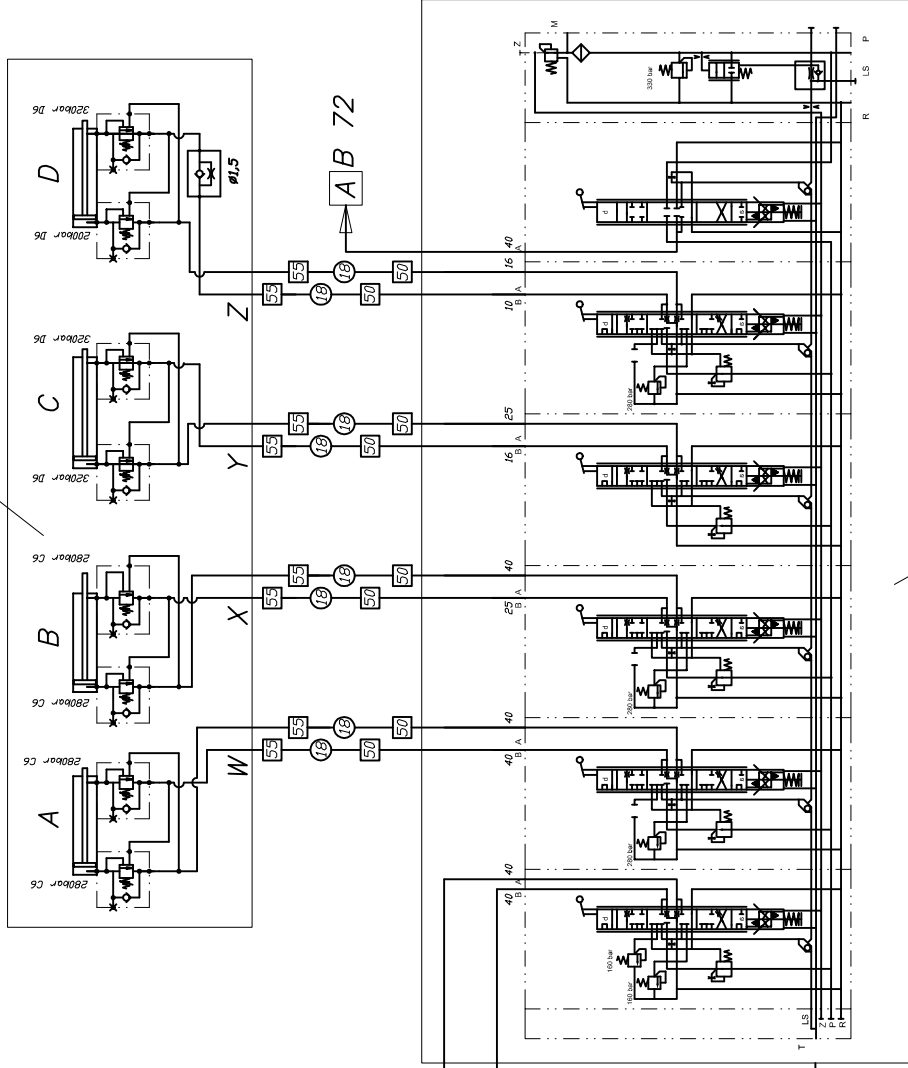
(B 71 1 065)



WAI 106290



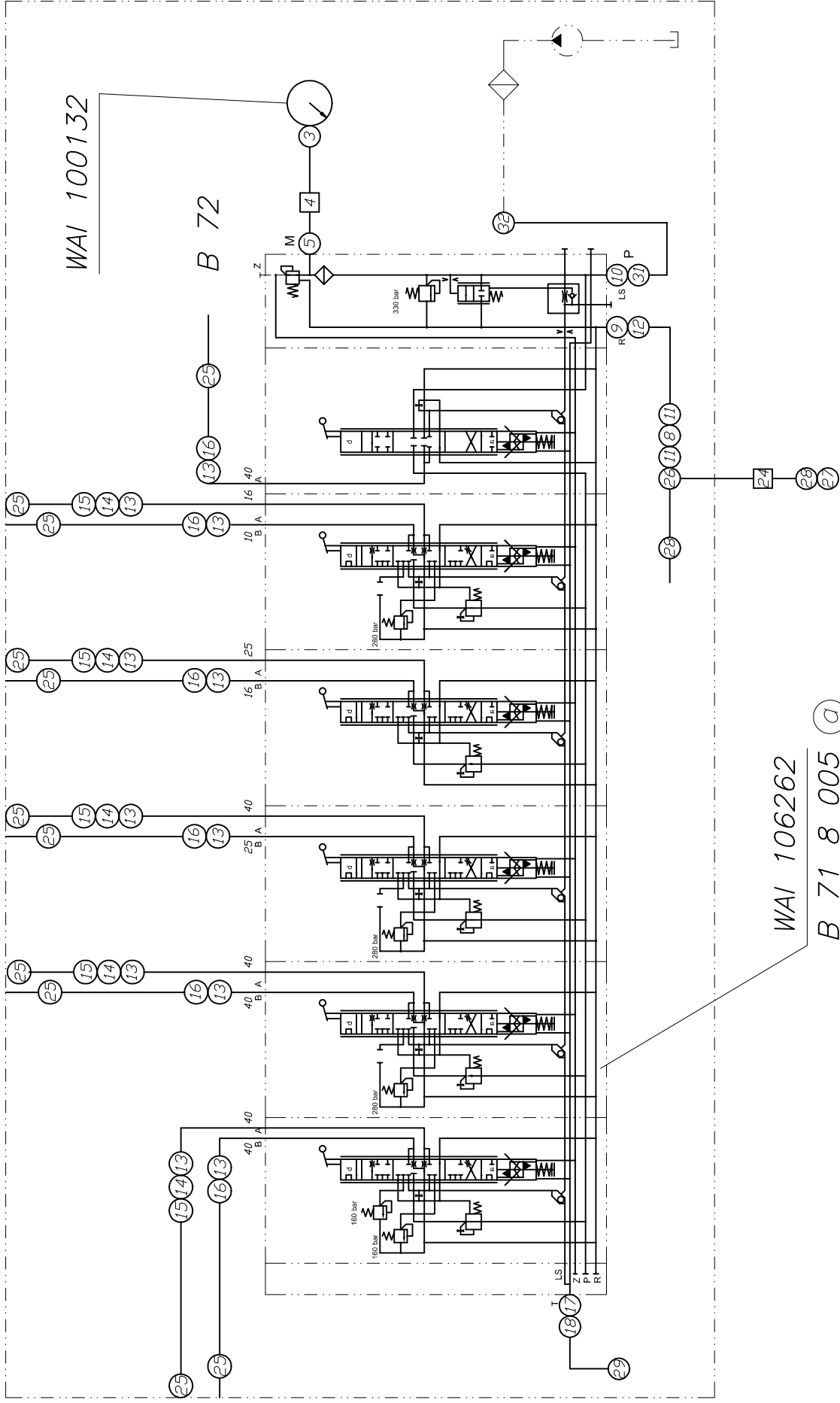
L= bei Montage festlegen
2SN-NW10 DKOL12/DKOL12



B 71 8 002

	Walzinger Baumaschinen Vertrieb und Service GmbH	Freimatorenz DN 7168 mittel		Maßstab 1:1	Blatt 00 N
Name R.J.H.K.	Bearb. 25.07.2000	Gepr. Norm	Datum	Name	Datum
Änderung nur auf CAD					Blatt 00 N
B 71 8 001					Ers. durch

Das ist eine Zeichnung auf dem Gebiet der Baumaschinen. Die Verantwortung für die Richtigkeit der Zeichnung liegt bei dem Zeichner. Die Haftung für die Richtigkeit der Zeichnung ist durch das Gesetz vom 14.06.1901 geregelt.



WAI 100132

B 72

WAI 106262

B 71 8 005 a

	Freimaßtoleranz DIN 7168 mittel	Maßstab 1:2	Gewicht 00 N
	Datum 22.03.1999 Name MI	eigene Stückliste	
Hydraulikverrohrung Maststeuerblock			
Änderung nur auf CAD Änderung Datum 27.07.04 Hoh. 27.07.04		Blatt B 71 8 002	
a siehe B 718002.doc b siehe B 718002.doc		Ers. für Urspr.	

Ohne unsere Genehmigung darf diese Zeichnung weder veröffentlicht noch Dritten Personen oder Konkurrenzfirmen mitgeteilt werden. (Paragraph 1 Nr.3 des Urheberrechtsgesetzes vom 14.06.1901)