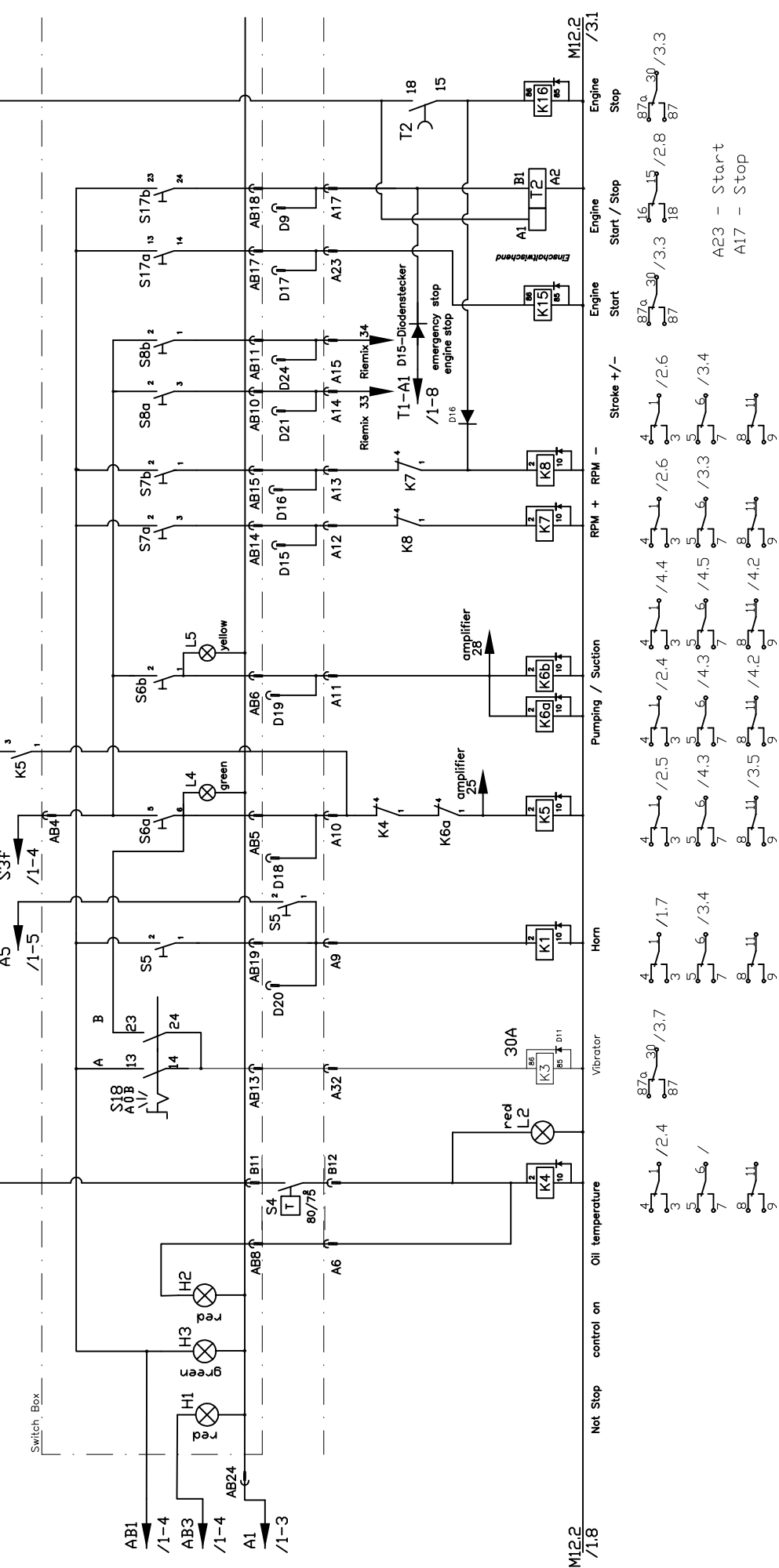


P12.2a P12.2b P12.2c M12.2 /1.8 M12.2 /3.1



SCALE		WEIGHT	
Seite 2		Bedienpult	
FREE DIMENSION TOLERANCE DIN 7185 MEDIUM	DATE	NAME	
	23.03.04	Fetzer	
	CHKD.		
	APPD.		
d siehe B_513023.doc	01.06.05	Körner	
c siehe B_513023.doc	24.03.05	Körner	
b siehe B_513023.doc	01.03.05	Körner	
a siehe B_513023.doc	02.06.04	Körner	
ISSUE	MODIFICATION	DATE	NAME ORIGINAL

THIS INFORMATION MAY NOT BE COPIED BY A THIRD PARTY. SUBJECT TO COPYRIGHT (PARAGRAPH 1 NO. 3 OF "URheberRECHTSGESETZ" FROM 14.06.1991)

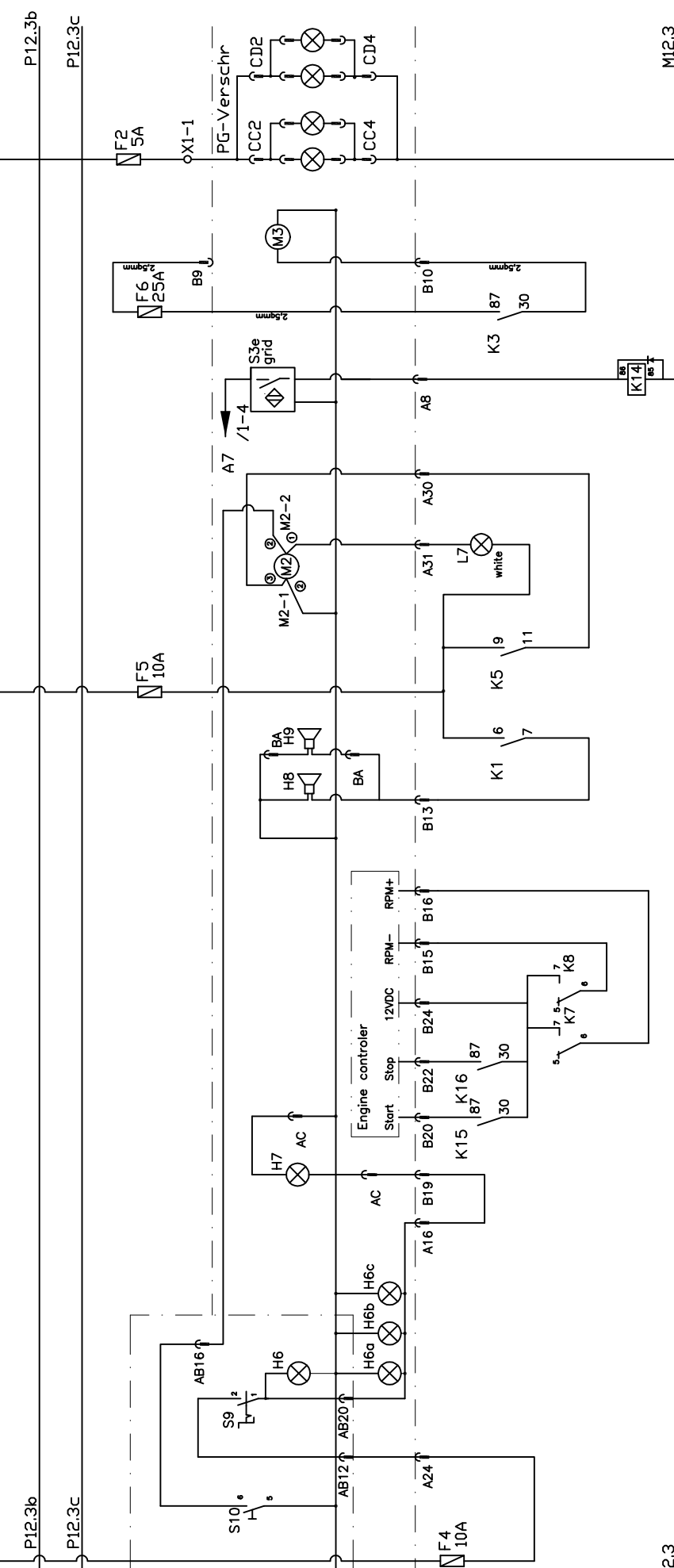
CHANGE ONLY WITH CAD

REPLACEMENT FOR

B 51 3 022

SHEET OF

P12.3a P12.3b P12.3c



M12.3 / 2.8 lubrication Pannel Light Light cable harness Light boom Engine Engine RPM motor RPM motor Start Stop Horn Grease motor Vibrator Rundumbeleuchtung / 4.1 optional M12.3

SCALE		WEIGHT	
Seite 3			
Bedienpult			
FREE DIMENSION TOLERANCE DIN 7188 MEDIUM		DATE	NAME
DRAWN 23.03.04		DATE	Felzer
CHKD.		DATE	
APPD.		DATE	
d siehe B_513023.doc 01.06.05 Körner		DATE	NAME ORIGINAL
c siehe B_513023.doc 24.03.05 Körner		DATE	NAME ORIGINAL
b siehe B_513023.doc 01.03.05 Körner		DATE	NAME ORIGINAL
a siehe B_513023.doc 02.06.04 Körner		DATE	NAME ORIGINAL
CHANGE ONLY WITH CAD		REPLACEMENT FOR	
B 51 3 022		SHEET	
OF		OF	

THIS INFORMATION MAY NOT BE COPIED BY A THIRD PARTY. SUBJECT TO COPYRIGHT (PARA-GRAPH 1 NO. 3 OF "URheberRECHTSGESETZ" FROM 14.06.1991)

